



**ЭЛЕКТРОЩИТ
САМАРА**

443048, Россия, г. Самара, пос. Красная Глинка, корпус заводоуправления ОАО "Электрощит"
Т: +7 846 2777444, 373 5055 | Ф: +7 846 3735055 | E: sales@electroshield.ru

ИНН 6313009980
КПП 631050001

УТВЕРЖДАЮ:

Руководитель технического отдела

Производства «Русский трансформатор»

_____ Сургаев Р.С.

«_____» _____ 2019

**ТРАНСФОРМАТОРЫ НАПРЯЖЕНИЯ ТРЕХФАЗНОЙ
АНТИРЕЗОНАНСНОЙ ГРУППЫ
НАЛИ-СЭЩ-35-IV
ТЕХНИЧЕСКАЯ ИНФОРМАЦИЯ
(справочная)
ОРТ.135.056.ТИ**

СОГЛАСОВАНО:

И.О. Главного конструктора КОИТ
Производства «Русский
трансформатор»

_____ Телегин И. Ф.
«_____» _____ 2019

РАЗРАБОТАЛ:

Инженер-конструктор
Производства «Русский
трансформатор»

_____ А.В. Гертнер
«_____» _____ 2019

САМАРА
2019

СОДЕРЖАНИЕ

ВВЕДЕНИЕ	3
1 НАЗНАЧЕНИЕ	4
2 УСЛОВНОЕ ОБОЗНАЧЕНИЕ.....	5
3 ТЕХНИЧЕСКИЕ ДАННЫЕ	7
4 УСТРОЙСТВО	10
5 РАЗМЕЩЕНИЕ, МОНТАЖ И ПРИНЦИП ДЕЙСТВИЯ.....	12
6 МАРКИРОВКА	17
7 МЕРЫ БЕЗОПАСНОСТИ	18
8 ТЕХНИЧЕСКОЕ ОБСЛУЖИВАНИЕ.....	19
9 ТРАНСПОРТИРОВАНИЕ И ХРАНЕНИЕ	21
Приложение А	22
Приложение Б	25

ВВЕДЕНИЕ

Настоящая информация предназначена для ознакомления с конструкцией и техническими характеристиками трансформаторов напряжения трехфазных антирезонансных групп НАЛИ-СЭЩ-35-IV, содержит сведения по транспортированию, хранению, монтажу и эксплуатации данных изделий.

Все приведенные в технической информации величины справочные. Изготовитель оставляет за собой право изменения отдельных параметров в случае изготовления специальных трансформаторов с улучшенными техническими параметрами – изменением величин вторичных нагрузок, числа вторичных обмоток и других параметров.

В дополнение к настоящей информации следует пользоваться следующими документами:

- ТУ 3414-180-15356352-2012. Трансформаторы напряжения трехфазной антирезонансной группы НАЛИ-СЭЩ. Технические условия.
- ТУ 3414-198-15356352-2013. Трансформаторы напряжения НОЛ-СЭЩ. Технические условия.
- ОРТ.486.093.ПС Трансформаторы напряжения трехфазной антирезонансной группы НАЛИ-СЭЩ-35-IV. Паспорт.
- ОРТ.142.132.РЭ (часть 5) Трансформаторы напряжения трехфазной антирезонансной группы НАЛИ-СЭЩ-35-IV. Руководство по эксплуатации.

1 НАЗНАЧЕНИЕ

Трансформаторы напряжения трехфазной антирезонансной группы НАЛИ-СЭЩ-35-IV (именуемые в дальнейшем «трансформаторы трехфазной группы») предназначены для установки в открытые распределительные устройства (ОРУ) и являются комплектующими изделиями.

Трансформаторы трехфазной группы обеспечивают питание приборов учета электроэнергии, контрольно-измерительной аппаратуры, релейных защит и автоматики, а также используются для контроля изоляции в сетях 35 кВ с изолированной или заземленной через дугогасящий реактор нейтралью.

2 УСЛОВНОЕ ОБОЗНАЧЕНИЕ

Расшифровка условного обозначения:

<u>Н</u>	<u>А</u>	<u>Л</u>	<u>И</u>	<u>СЭЩ</u>	<u>35</u>	<u>Х</u>	<u>Х</u>	<u>Х</u>	<u>Х</u>	<u>Х</u>
										Категория размещения по ГОСТ 15150-69
										Климатическое исполнение по ГОСТ 15150-69
										Номинальная трехфазная мощность, В·А
										Класс точности
										Вариант конструктивного исполнения
										Класс напряжения, кВ
										Зарегистрированный товарный знак изготовителя
										Для контроля изоляции
										С литой изоляцией
										Антирезонансные
										Целевое назначение (трансформаторы напряжения)

Примеры записи обозначения трехфазной группы при заказе и в документации другого изделия:

Трансформатор напряжения трехфазной антирезонансной группы заземляемый, электромагнитный, с литой изоляцией, класса напряжения 35 кВ, конструктивного варианта исполнения 1, степени загрязнения IV по ГОСТ 9920-89, с обмотками для подключения цепей измерения в классе точности 0,5 при номинальной трехфазной мощности 150 В·А, вторичной обмоткой для контроля изоляции сети «а_д-х_д» с номинальной мощностью 75 В·А в классе точности 3 (в наименовании не указывается), климатического исполнения «УХЛ», категории размещения 1 по ГОСТ 15150-69:

Трансформаторы напряжения трехфазной антирезонансной группы

НАЛИ-СЭЩ-35-IV-0,5-150 УХЛ1

ТУ 3414-180-15356352-2012

Для трехфазных групп НАЛИ-СЭЩ-35-IV стандартные характеристики обмотки для контроля изоляции сети «а_д-х_д» – класс точности 3, номинальная мощность 75 В·А – в обозначении не указываются. Если трехфазные группы имеют характеристики, отличные от стандартных, это должно быть прописано в обозначении.

3 ТЕХНИЧЕСКИЕ ДАННЫЕ

3.1 Основные параметры трансформаторов трехфазной группы должны соответствовать данным, указанным в таблице 1.

Таблица 1 - Основные параметры трансформаторов трехфазной группы

Наименование параметра	Значение параметра
1 Класс напряжения по ГОСТ 1516.3-96, кВ	35
2 Наибольшее рабочее напряжение, кВ	40,5
3 Номинальное линейное напряжение на вводах А - В, В - С, С - А первичных обмоток, В	35000
4 Номинальное фазное напряжение на вводах А - Х, В - У, С - Z первичных обмоток измерительных ТН, В	$35000/\sqrt{3}$
5 Номинальное линейное напряжение на вводах а - в, в - с, с - а основных вторичных обмоток, В	100
6 Номинальное фазное напряжение на вводах а - х, в - у, с - z основных вторичных обмоток измерительных ТН, В	$100/\sqrt{3}$
7 Классы точности основных вторичных обмоток	0,2; 0,5; 1,0; 3,0
8 Номинальная трехфазная мощность основных вторичных обмоток при симметричной нагрузке, В·А в классе точности: 0,2 0,5 1,0 3,0	30, 45, 75* 75, 150, 225* 150, 225, 300, 450* 450, 600, 900*
9 Напряжение на вводах а _д - х _д цепей, предназначенных для контроля изоляции: - при симметричном номинальном первичном фазном напряжении, В, не более, - при приложенном симметричном линейном напряжении, и последующем замыкании одной из фаз на землю, В	3 90-110
10 Номинальная мощность обмоток цепей контроля изоляции а _д - х _д в классе точности 3 (ЗР, 6Р), В·А	75*
11 Предельная трехфазная мощность ТН вне класса точности, В·А: - с одной основной обмоткой - с двумя основными обмотками Предельная мощность обмотки а _д - х _д , В·А	1600 1200 400

Продолжение таблицы 1

Наименование параметра	Значение параметра
12 Схема и группа соединения обмоток измерительных ТН НОЛ-СЭЩ-35-IV - с одной основной обмоткой - с двумя основными обмотками	$Y_H/Y_H/D-0$ $+1/1/1-0-0$ $Y_H/Y_H/Y_H/D-0-0$ $+1/1/1-0-0$
13 Номинальное напряжение первичной обмотки ТНП, В	$35000/\sqrt{3}$
14 Номинальное напряжение вторичных обмоток ТНП, В - $0 - 0_d$ - $a_d - x_d$	$100/\sqrt{3}$ 100
15 Предельная мощность ТНП вне класса точности, В·А	400
16 Схема и группа соединения обмоток ТНП	1/1/1-0-0
17 Номинальная частота, Гц	50 или 60**

Примечание:

* - номинальные мощности вторичных обмоток могут быть изменены при заказе в зависимости от параметров трансформаторов (классов точности, количества обмоток и т.д.);

** - для поставок на экспорт.

3.2 Однофазные трансформаторы напряжения НОЛ-СЭЩ-35-IV, входящие в состав трехфазных групп, должны выдерживать приложенное напряжение с коэффициентом 1,9 от номинального (38,4 кВ) в течение 8 часов при номинальной нагрузке.

3.3 Значения температуры окружающего воздуха приведены в таблице 3.

Таблица 3 - Температура окружающего воздуха в зависимости от климатического исполнения и категории размещения

Климатическое исполнение	Рабочее значение температуры, °С			
	нижнее		верхнее	
	при эксплуатации	при транспортировании и хранении	при эксплуатации	при транспортировании и хранении
УХЛ1	- 60	- 70	+ 55	+ 55
T1	- 10	- 50	+ 65	+ 65

3.4 Окружающая среда должна быть невзрывоопасная, не содержащая токопроводящей пыли, химически активных газов и паров в концентрациях, разрушающих металлы и изоляцию – атмосфера типа II по ГОСТ 15150-69.

3.5 Рабочее положение трансформаторов трехфазной группы в пространстве – вертикально, высоковольтными выводами вверх.

3.6 Высота над уровнем моря не более 1000 м.

3.7 Однофазные трансформаторы напряжения НОЛ-СЭЩ-35-IV, входящие в состав трехфазной группы, выполняются с двумя уровнями изоляции «а» или «б» по ГОСТ 1516.3-96. При отсутствии специальных требований со стороны заказчика, изоляция первичных обмоток подвергается испытанию одномоментным напряжением согласно ГОСТ 1516.3-96 для уровня изоляции «б», приведенным в таблице 4.

Изоляция первичных обмоток трансформаторов нулевой последовательности ТНП-СЭЩ-35-IV подвергается испытанию индуктированным напряжением, приведенным в таблице 4.

Таблица 4 – Зависимость индуктированного напряжения от уровня изоляции

Класс напряжения, кВ	Уровень изоляции	Испытательное напряжение внутренней изоляции	Испытательное напряжение грозового импульса, кВ	
			Полный импульс	Срезанный импульс
35	«а»	80	190	220
	«б»	95		

3.8 Все однофазные трансформаторы напряжения НОЛ-СЭЩ-35-IV, входящие в состав трехфазных групп, независимо от уровня изоляции, проходят контроль уровня частичных разрядов, допустимые значения указаны в таблице 5.

Таблица 5 – Допустимый уровень ЧР

Тип трансформатора	Напряжения измерения ЧР, кВ	Допускаемый уровень ЧР, пКл
НОЛ-СЭЩ-35-IV	25,75	20

4 УСТРОЙСТВО

4.1 Трехфазная антирезонансная группа трансформаторов напряжения НАЛИ-СЭЩ-35-IV состоит из четырех залитых компаундом на основе циклоалифатической смолы трансформаторов – три однофазных измерительных трансформатора напряжения (ТН) НОЛ-СЭЩ-35-IV и одного трансформатора нулевой последовательности ТНП-СЭЩ-35-IV.

4.2 Три однофазных измерительных трансформатора напряжения НОЛ-СЭЩ-35-IV (ТН) по типу конструкции являются двухполюсными, т.е. имеют по два ввода первичной обмотки, расположенных на верхней части трансформатора, рассчитанных на полную изоляцию и удаленных от заземленных частей для уменьшения токов утечки по корпусу трансформатора. Выводы вторичных обмоток располагаются в нижней части трансформаторов.

4.3 Однофазные трансформаторы напряжения НОЛ-СЭЩ-35-IV закреплены на металлических основаниях. Выводы вторичных обмоток располагаются в клеммной коробке. Есть возможность заземления выводов вторичных обмоток непосредственно на основание. Для этого необходимо соединить соответствующие клеммы с контактом заземления с помощью перемычки и винтов М6х10. Контакт заземления в свою очередь соединен с крепежным основанием, выполненным в виде швеллеров, которое заземляется при помощи болта М12. (винты и перемычки поставляются в комплекте с трехфазной группой трансформаторов).

4.4 Каждый ТН комплектуется крышкой для закрытия и пломбирования выводов измерительной обмотки, защиты от несанкционированного доступа, класс защиты IP 44 по ГОСТ 14255-69.

4.5 Четвертый трансформатор – трансформатор нулевой последовательности (ТНП), выполняет функцию защиты измерительного блока литых трансформаторов от феррорезонансных процессов.

Трансформатор ТНП - однофазный однополярный заземляемый трансформатор напряжения с тремя обмотками – первичной « $O - X_0$ » и вторичными: « $o - o_d$ » и « $a_d - x_d$ ».

4.6 В составе трансформаторов трехфазной группы НАЛИ-СЭЩ-35-IV вывод « O » первичной обмотки ТНП соединяется с тремя вводами « X », « Y », « Z » измерительных ТН шинами или гибкими проводами сечением не менее 2,5 мм² и закрепляются болтовыми соединениями М10, обеспечивая тем самым соединение в «звезду» первичных обмоток ТН. Заземление производится через вывод « X_0 » первичной обмотки ТНП. Вывод « o » вторичной обмотки ТНП включается в звезду основной измерительной обмотки.

4.7 Каждый ТН, входящий в состав трехфазной антирезонансной группы трансформаторов напряжения НАЛИ-СЭЩ-35-IV может иметь две или три вторичных обмотки. Основные вторичные обмотки соединяются в «звезду» и предназначены для питания измерительных приборов и цепей защитных устройств, дополнительная обмотка - соединяется в замкнутый «треугольник» и заземляется. Вторичная обмотка ТНП « $a_d - x_d$ » служит для питания цепей защитных устройств и контроля изоляции сети. Вторичная обмотка ТНП « $o - o_d$ » может использоваться для определения замкнувшей фазы.

Для варианта ТН с двумя вторичными обмотками - основные вторичные обмотки имеют по два параллельных фазных вывода и вывод нейтрали, обозначенные соответственно: **a-a-x, b-b-y, c-c-z**.

4.8 Габаритные, установочные и присоединительные размеры трансформаторов напряжения трехфазных антирезонансных групп приведены в приложении А.

5 РАЗМЕЩЕНИЕ, МОНТАЖ И ПРИНЦИП ДЕЙСТВИЯ

5.1 Трансформаторы трехфазной группы устанавливаются в открытых распределительных устройствах в соответствии с чертежами этих изделий. Крепление каждого трансформатора, входящего в трехфазную группу, на месте установки производится с помощью четырех болтов М12 через отверстия в швеллерах.

5.2 При монтаже необходимо снять оксидную пленку с первичных контактов трансформаторов и с подводящих шин абразивной салфеткой.

5.3 Соединение основных вторичных обмоток в «звезду», дополнительных вторичных обмоток в «треугольник», а также подсоединение выводов вторичной обмотки ТНП и заземляемого вывода « X_0 » первичной обмотки ТНП производится заказчиком на месте монтажа согласно электрической схеме.

Принципиальная электрическая схема соединения обмоток приведена в приложении Б. Монтаж производится медными проводами сечением не менее $1,5 \text{ мм}^2$. Монтаж дополнительных обмоток в «замкнутый треугольник» производится проводами сечением не менее $2,5 \text{ мм}^2$.

5.4 Провода, присоединяемые к вторичным выводам трехфазной группы, должны быть снабжены наконечниками или свернуты в кольцо под винт М6 и облужены.

Максимальное сечение присоединяемых проводов должно быть не более 4 мм^2 .

5.5 Принцип работы трансформаторов трехфазной группы при однофазном замыкании на землю.

В нормальном режиме на вводах измерительных трансформаторов, соединенных в «звезду», функционируют линейные и фазные напряжения, на вводах « $a_d - x_d$ » вторичной обмотки трансформатора ТНП напряжение не превышает 3 В.

При замыкании одной из фаз на землю напряжение на вводах « $a_d - x_d$ » повышается до 100 ± 10 В. Вывод « O » первичной обмотки ТНП окажется под напряжением замкнувшейся фазы. Таким образом, первичная обмотка трансформатора ТНП и первичная обмотка замкнувшейся фазы трансформатора НОЛ-СЭЩ-35-IV, соединенная в звезду, окажутся под фазным напряжением. Одновременно напряжения на двух других неповрежденных фазах, не поднимутся до линейных, а остаются фазными. Этим определяется соответственно сохранение трех фаз в цепях измерения и учета. При этом исключается режим возникновения феррорезонанса, вызывающий повреждение измерительных ТН.

Определение фазы, замкнувшей на землю, производится при измерении напряжений на вводах « $a - o_d$ », « $b - o_d$ », « $c - o_d$ ». На замкнувшей фазе напряжение будет отсутствовать, на двух других фазах напряжение увеличится до 100 В.

Для устранения явления «ложной земли» необходимо включать дополнительные сопротивления 25 Ом (400 Вт) на выводы обмотки « $a_d - x_d$ » трансформатора ТНП.

5.6 Принцип действия защиты от феррорезонансных процессов (ФРП)

Антирезонансные свойства обеспечиваются особой конструкцией ТНП, характеризующейся пониженной рабочей индукцией. Вследствие этого его характеристика намагничивания практически линейна. При этом исключается режим возникновения феррорезонанса, вызывающий повреждение измерительных ТН.

Повышение напряжения на трансформаторе ТНП обеспечивает работу цепей контроля изоляции.

Без трансформатора ТНП при однофазном замыкании одной из фаз две другие фазы оказываются под линейным напряжением $U_L = \sqrt{3}U_\phi$. В этом случае, при возникновении феррорезонанса создаются условия повреждения ТН.

5.7 Защитное заземление для ТН с двумя вторичными обмотками рекомендуется устанавливать на вводах **b** (основной вторичной обмотки), **b_Δ** (замкнутого треугольника) и **x_д** (вторичной обмотки ТНП). Защитные автоматы устанавливать соответственно в проводах **a, c, o, a_д**.

Защитное заземление для ТН с тремя вторичными обмотками рекомендуется устанавливать на вводах **b₁** и **b₂** (основных вторичных обмоток), **b_Δ** (замкнутого треугольника) и **x_д** (вторичной обмотки ТНП). Защитные автоматы устанавливать соответственно в проводах **a₁, c₁, a₂, c₂, x₁, x₂** и **a_д**.

5.8 В 2014 году на основании разработки данных для опытных образцов была проведена научно-исследовательская работа «Исследование стойкости ТН типа НАЛИ-СЭЩ-35-IV к феррорезонансным явлениям в сетях 35 кВ» в ГОУ ВПО «Новосибирский государственный технический университет» на кафедре ТЭВН под руководством к.т.н., с.н.с. Ю.А.Лаврова.

В отчете о НИР №ТВН-7-13 отражены результаты исследований процессов, происходящих в сетях с однофазными трансформаторами, не обладающими антирезонансными свойствами и трансформаторами, входящими в состав трехфазных групп НАЛИ-СЭЩ-35-IV. В заключение отчета даются определенные рекомендации об использовании трехфазных групп.

Основные выводы по существу проведенных исследований можно сформулировать следующим образом:

- Трёхфазная группа ТН типа НОЛ-СЭЩ-35-IV без трансформатора нулевой последовательности ТНП в нейтрали группы, подвержена феррорезонансу при ОДЗ и отключении однофазных замыканий на землю;
- В сетях с антирезонансным ТН типа НАЛИ-СЭЩ-35-IV устойчивого феррорезонанса при ОДЗ и отключении ОЗЗ не возникает. Это объясняется тем, что нелинейная индуктивность в контуре нулевой последовательности, обусловленная ТН типа НОЛ-СЭЩ шунтируется короткозамкнутой вторичной обмоткой, соединённой в треугольник, а ТНП имеет пониженную рабочую индукцию;

- Горение перемежающейся дуги при большой интенсивности зажиганий/погасаний может привести к протеканию недопустимо больших токов в обмотках ВН ТН типа НАЛИ-СЭЩ-35-IV;
- ТН типа НАЛИ-СЭЩ-35-IV подвержен явлению «ложной земли» в сетях с ёмкостью фазы 5-10 мкФ. При этом ложный сигнал о замыкании на землю ($3U_0$) возникает на вторичной обмотке трансформатора нулевой последовательности;
 - Для предотвращения явления «ложной земли» можно нагрузить вторичную обмотку ТНП на сопротивление величиной 25 Ом;
 - Неполнофазный режим работы силового трансформатора, в т.ч. и при обрыве и замыкании одной из фаз на землю со стороны источника приводит к возникновению значительных перенапряжений (до $3.8U_{\phi, \max}$) и больших токов в обмотке ВН ТН на повреждённой фазе;
 - Применение антирезонансного ТН типа НАЛИ-СЭЩ-35-IV позволяет предотвратить повреждение ТН при феррорезонансе, обусловленном неполнофазным режимом работы силового трансформатора;
 - Отключение одной цепи двухцепной ВЛ может привести к феррорезонансу в ТН на отключённой цепи за счёт наведенного с рабочей цепи по межцепным ёмкостям напряжения. Феррорезонанс может возникнуть только в сетях с типами опор, геометрия которых обеспечивает наведение на отключённой цепи достаточной ЭДС;
 - Применение антирезонансного ТН типа НАЛИ-СЭЩ-35-IV позволяет предотвратить феррорезонанс в ТН на отключённой цепи двухцепной ВЛ.

Общее заключение по НИР можно сформулировать так: применение трёхфазных антирезонансных групп ТН типа НАЛИ-СЭЩ-35-IV позволит полностью исключить возможность возникновения устойчивых феррорезонансных явлений в сетях 35 кВ обусловленных различного рода возмущениями (дуговые замыкания, отключение металлических замыканий на

землю). Также существует техническая возможность предотвратить явление «ложной земли» в сетях с малой ёмкостью на землю и с ТН типа НАЛИ.

Случаи повреждения традиционных ТН обусловленных феррорезонансом при неполнофазной работе силового трансформатора или при отключении одной цепи двухцепной ВЛ, несомненно, гораздо более редки, чем феррорезонанс при однофазных дуговых замыканиях. Но, тем не менее, нельзя полностью исключать возможность возникновения подобных режимов. Применение ТН типа НАЛИ-СЭЩ-35-IV позволит предотвратить повреждения ТН и в этих, рассмотренных аварийных режимах.

Важным преимуществом ТН типа НАЛИ-СЭЩ-35-IV является литая изоляция, позволяющая использовать их в сетях с повышенными требованиями по пожаро и взрывобезопасности. Это существенное преимущество ТН этого типа над ТН типа НАМИ-35 с аналогичными антирезонансными свойствами, но с масляной изоляцией.

6 МАРКИРОВКА

6.1 Каждый трансформатор трехфазной группы имеет паспортную табличку по ГОСТ 1983-2001.

6.2 Выводы обмоток трансформаторов обозначаются в соответствии с ГОСТ 1983-2001 и ТУ 3414-180-15356352-2012:

- выводы первичных обмоток трансформаторов НОЛ-СЭЩ-35-IV: **A, B, C, X, Y, Z**;
- выводы основных вторичных обмоток: с одной обмоткой – **a, b, c, x, y, z** или с двумя обмотками – **a₁, b₁, c₁, x₁, y₁, z₁, a₂, b₂, c₂, x₂, y₂, z₂**;
- выводы дополнительных вторичных обмоток трансформаторов НОЛ-СЭЩ-35-IV: **a_Δ, b_Δ, c_Δ, x_Δ, y_Δ, z_Δ**;
- выводы первичной обмотки ТНП: **O, X₀**;
- выводы вторичных обмоток ТНП: **o, o_д, a_д, x_д**.

6.3 Маркировка транспортной тары – по ГОСТ 14192-96 нанесена непосредственно на тару.

7 МЕРЫ БЕЗОПАСНОСТИ

7.1 Конструкция, монтаж и эксплуатация трансформаторов напряжения трехфазных антирезонансных групп НАЛИ-СЭЩ-35-IV должны соответствовать требованиям безопасности по ГОСТ 12.2.007.0-75, ГОСТ 12.2.007.3-75, «Правилам по охране труда при эксплуатации электроустановок», «Правилам технической эксплуатации электрических станций и сетей Российской Федерации» (СО 153-34.20.501-2003), «Правилам технической эксплуатации электроустановок потребителей», «Правилам устройства электроустановок».

7.2 Требования безопасности при испытаниях по ГОСТ 8.216-2011 и ГОСТ 12.3.019-80.

7.3 По способу защиты человека от поражения электрическим током трансформаторы трехфазной группы относятся к классу «1» и предназначены для установки в недоступных местах или внутри других изделий.

7.4 Конструкция трансформаторов трехфазной группы пожаробезопасна. Это требование обеспечивается применяемыми при изготовлении трансформаторов материалами.

8 ТЕХНИЧЕСКОЕ ОБСЛУЖИВАНИЕ

8.1 Проверка технического состояния, подготовка к работе и эксплуатация трансформаторов трехфазной группы производится в соответствии с требованиями «Правил технической эксплуатации электрических станций и сетей Российской Федерации» (СО 153-34.20.501), «Правил устройства электроустановок» и РД 34.45-51.300 «Объем и нормы испытаний электрооборудования». Рекомендации по методам контроля трансформаторов трехфазной группы изложены в руководстве по эксплуатации.

8.2 Включение

8.2.1 Включение трансформаторов трехфазной группы в сеть разрешается проводить толчком на полное напряжение.

8.2.2 После включения необходимо проверить величины фазных и линейных напряжений, напряжение небаланса.

Напряжение небаланса $3U_0$ на вводах вторичной обмотки ТНП «а_д – х_д» не должно превышать 3 В. Увеличение напряжения небаланса свыше 3В указывает о несимметрии фазных напряжений в сети. Отсутствие напряжения небаланса свидетельствует о коротком замыкании во вторичной цепи ТНП, которое следует устранить во избежание повреждения трансформатора.

8.3 Техническое обслуживание

8.3.1 При техническом обслуживании трансформаторов трехфазной группы необходимо соблюдать правила раздела «Меры безопасности».

8.3.2 Техническое обслуживание проводится в сроки, предусмотренные для установки, в которую встраиваются трансформаторы трехфазной группы.

8.3.3 Обслуживание трансформаторов напряжения трехфазной группы состоит в следующем:

- очистка поверхностей трансформаторов от пыли и грязи;
- внешний осмотр трансформаторов на отсутствие повреждений;

- измерение сопротивления изоляции обмоток мегомметром с рабочим напряжением 2500 В для первичных обмоток и 1000 В для вторичных обмоток, а также для первичных обмоток трансформаторов ТНП. Сопротивление изоляции первичных обмоток должно быть не менее 300 МОм, вторичных обмоток – не менее 50 МОм.

8.4 Трансформаторы трехфазной группы не подлежат ремонту. В случае выхода из строя одного или нескольких трансформаторов, возможна их замена как комплектующих изделий.

9 ТРАНСПОРТИРОВАНИЕ И ХРАНЕНИЕ

9.1 Транспортирование трансформаторов трехфазной группы возможно любым закрытым видом транспорта, а так же без упаковки в контейнерах в условиях транспортирования по группе Ж согласно ГОСТ 23216-78.

9.2 Условия транспортирования трансформаторов трехфазной группы НАЛИ-СЭЩ-35-IV в части воздействия климатических факторов – по группе условий хранения 8ОЖ3 по ГОСТ 15150-69 для исполнения «УХЛ», по группе условий хранения 9ОЖ1 по ГОСТ 15150-69 для исполнения «Т».

9.3 Транспортирование в самолетах должно производиться в отапливаемых герметизированных отсеках.

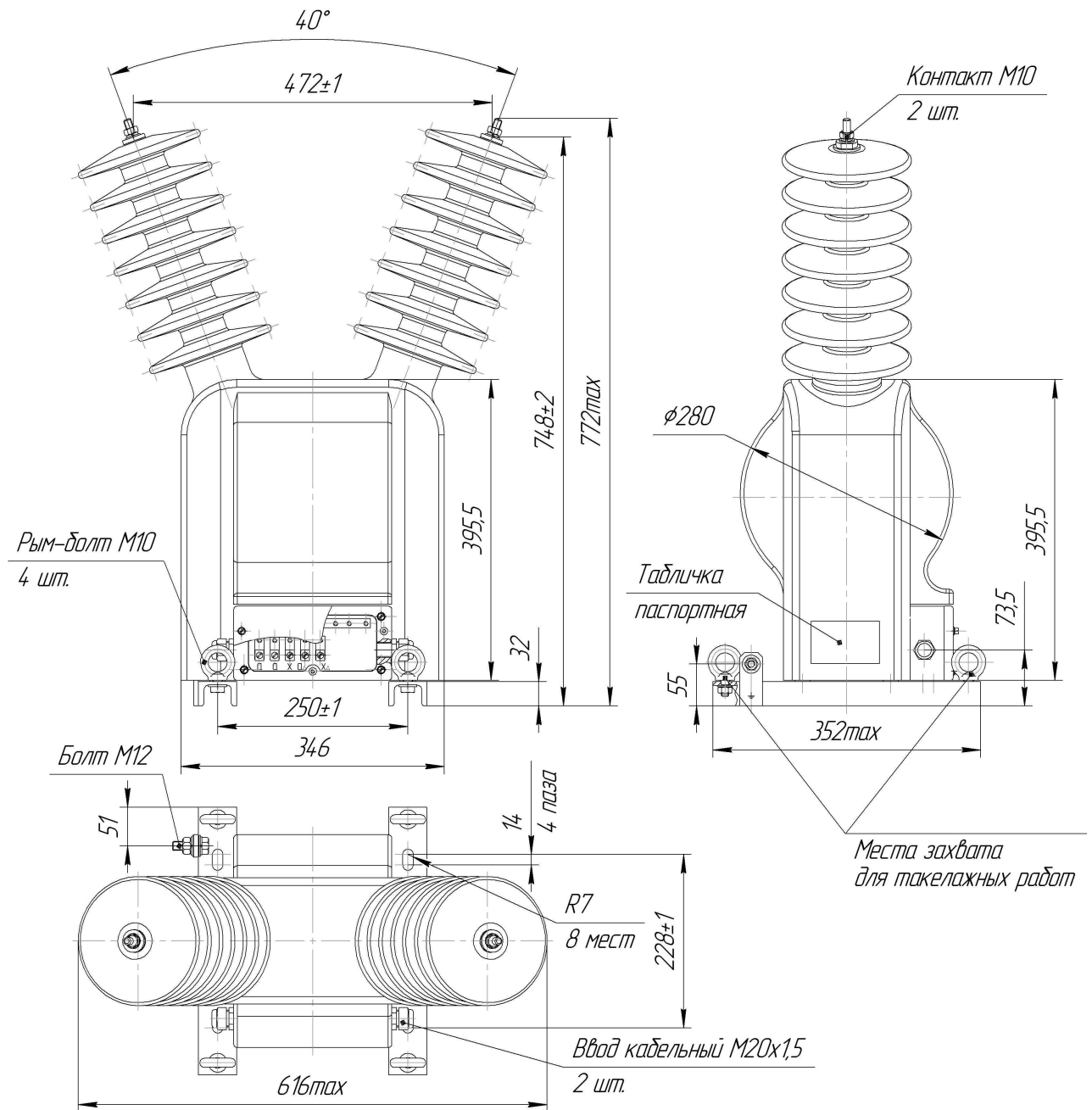
9.4 Хранение и складирование трансформаторов трехфазной группы должно производиться в закрытых помещениях в упаковке или без нее. При хранении трансформаторов трехфазной группы должны быть приняты меры против возможных повреждений.

9.5 При транспортировании и хранении трансформаторов трехфазной группы необходимо избегать резкой смены температур, особенно резкого охлаждения.

9.6 Срок хранения трансформаторов трехфазной группы без переконсервации - 3 года.

9.7 Подъем и перемещение трансформаторов осуществлять с помощью рым-болтов М10. Схема строповки приведена в руководстве по эксплуатации.

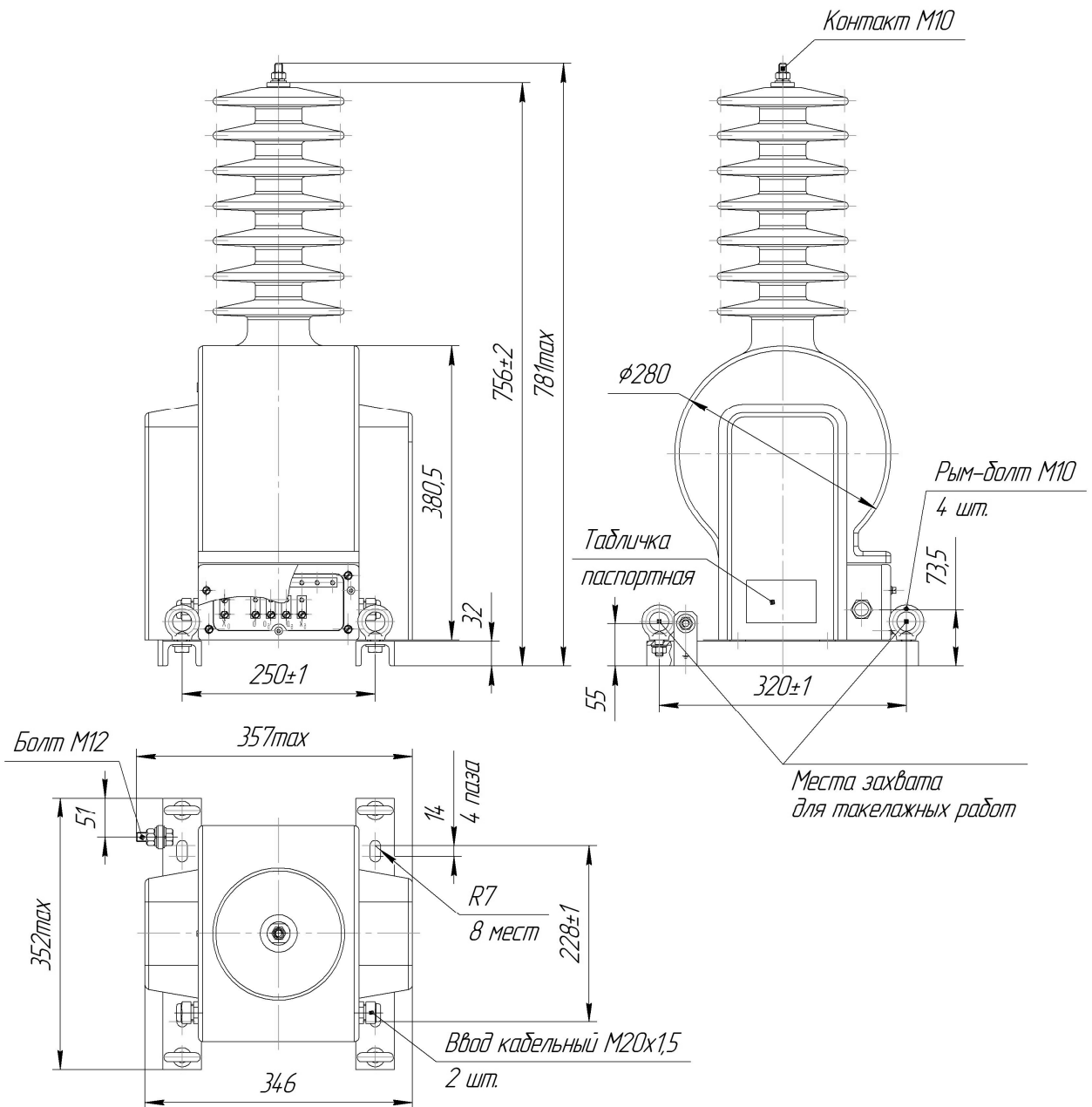
Приложение А
(обязательное)



Масса, не более 95кг

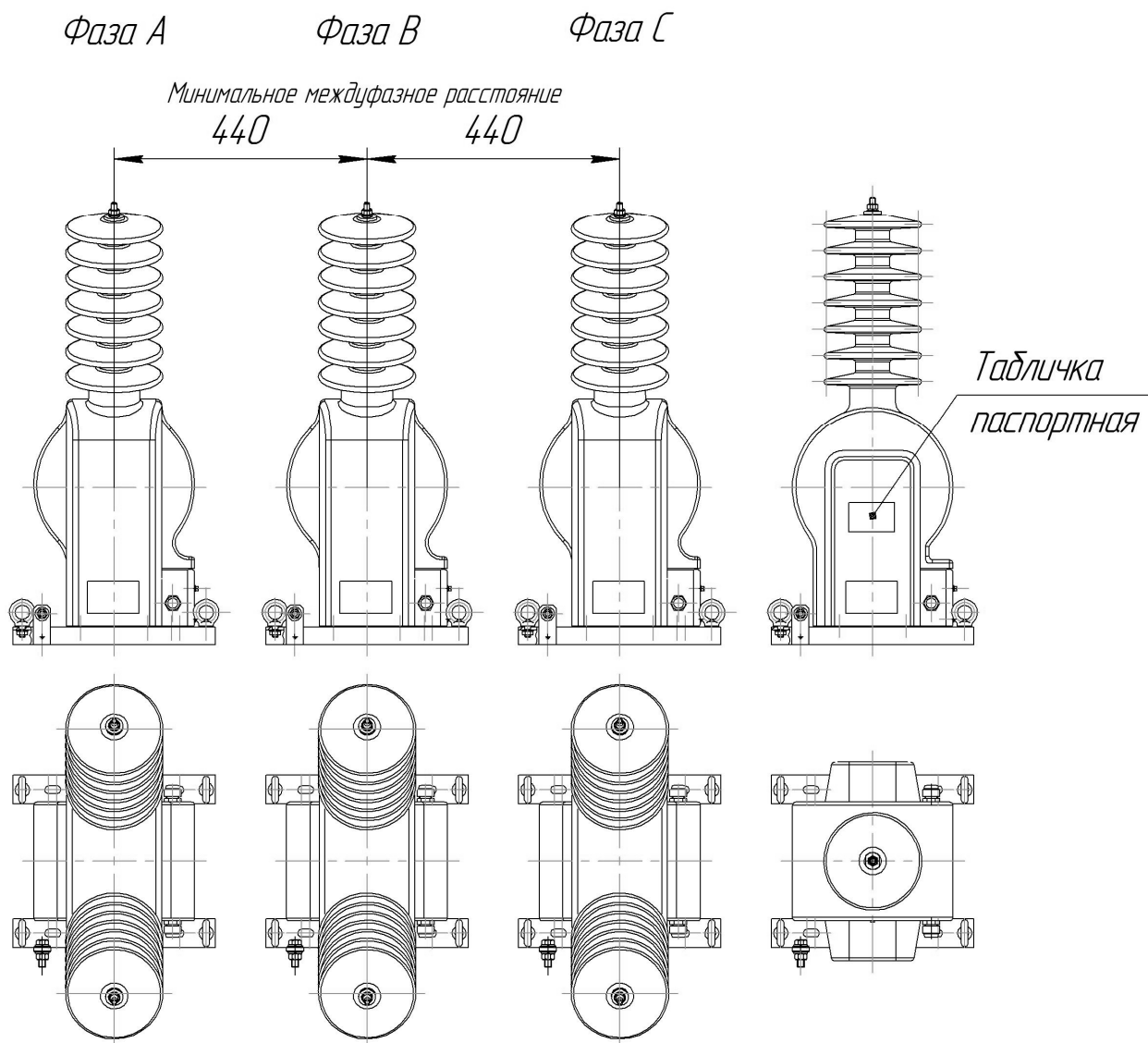
Рисунок А.1 Габаритные, установочные и присоединительные размеры трансформаторов напряжения НОЛ-СЭЩ-35-IV, входящих в состав трехфазных антирезонансных групп НАЛИ-СЭЩ-35-IV

Продолжение приложения А



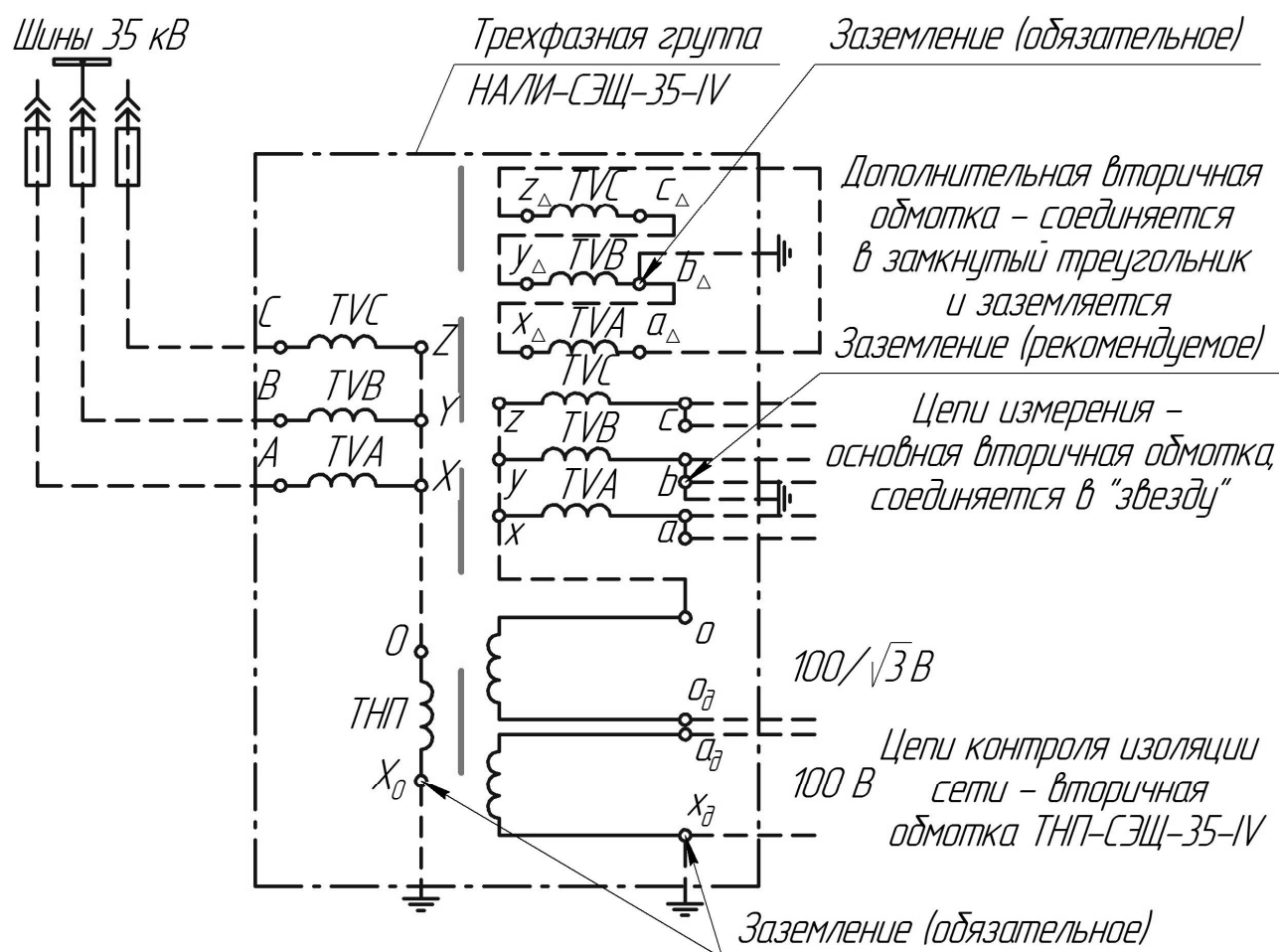
Масса, не более, 55 кг

Рисунок А.2 Габаритные, установочные и присоединительные размеры трансформаторов нулевой последовательности ТНП-СЭЩ-35-IV, входящих в состав трехфазных антирезонансных групп НАЛИ-СЭЩ-35-IV



Масса, не более, 360 кг

Рисунок А.3 Трансформаторы напряжения трехфазной антирезонансной группы НАЛИ-СЭЦ-35-IV



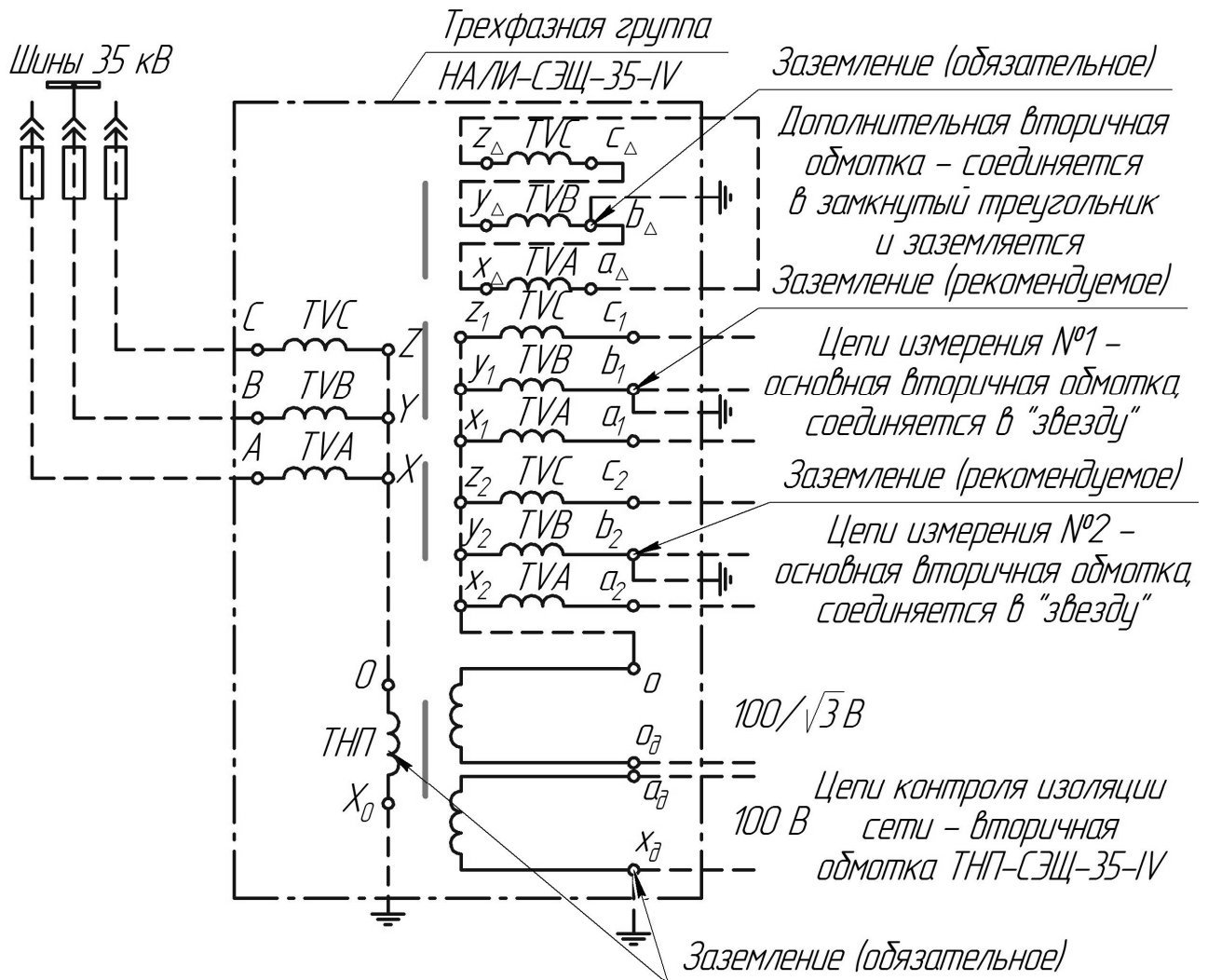
Условные обозначения:

- - соединения, выполненные в составе группы у производителя
- - соединения, выполняемые при монтаже у потребителя.

Рисунок Б.1 Принципиальная электрическая схема соединения обмоток трансформаторов напряжения трехфазной антирезонансной группы

НАЛИ-СЭЩ-35-IV

(с одной основной вторичной обмоткой)



Условные обозначения:

- - соединения, выполненные в составе группы у производителя
- - соединения, выполняемые при монтаже у потребителя.

Рисунок Б.2 Принципиальная электрическая схема соединения обмоток трансформаторов напряжения трехфазной антирезонансной группы

НАЛИ-СЭЩ-35-IV

(с двумя основными вторичными обмотками)

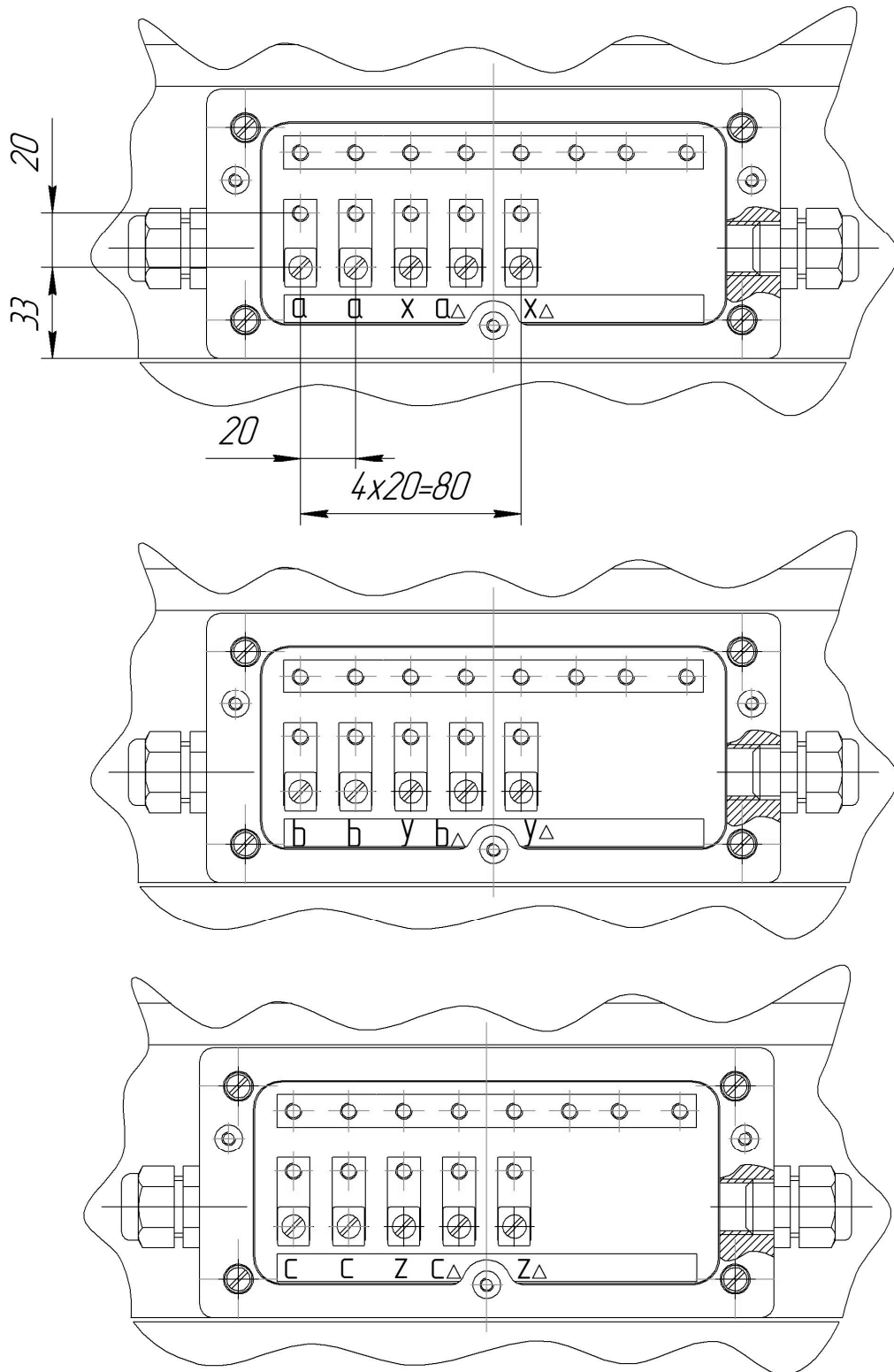


Рисунок Б.3 Расположение и маркировка выводов трансформаторов
НОЛ-СЭЩ-35-IV (с одной основной вторичной обмоткой)

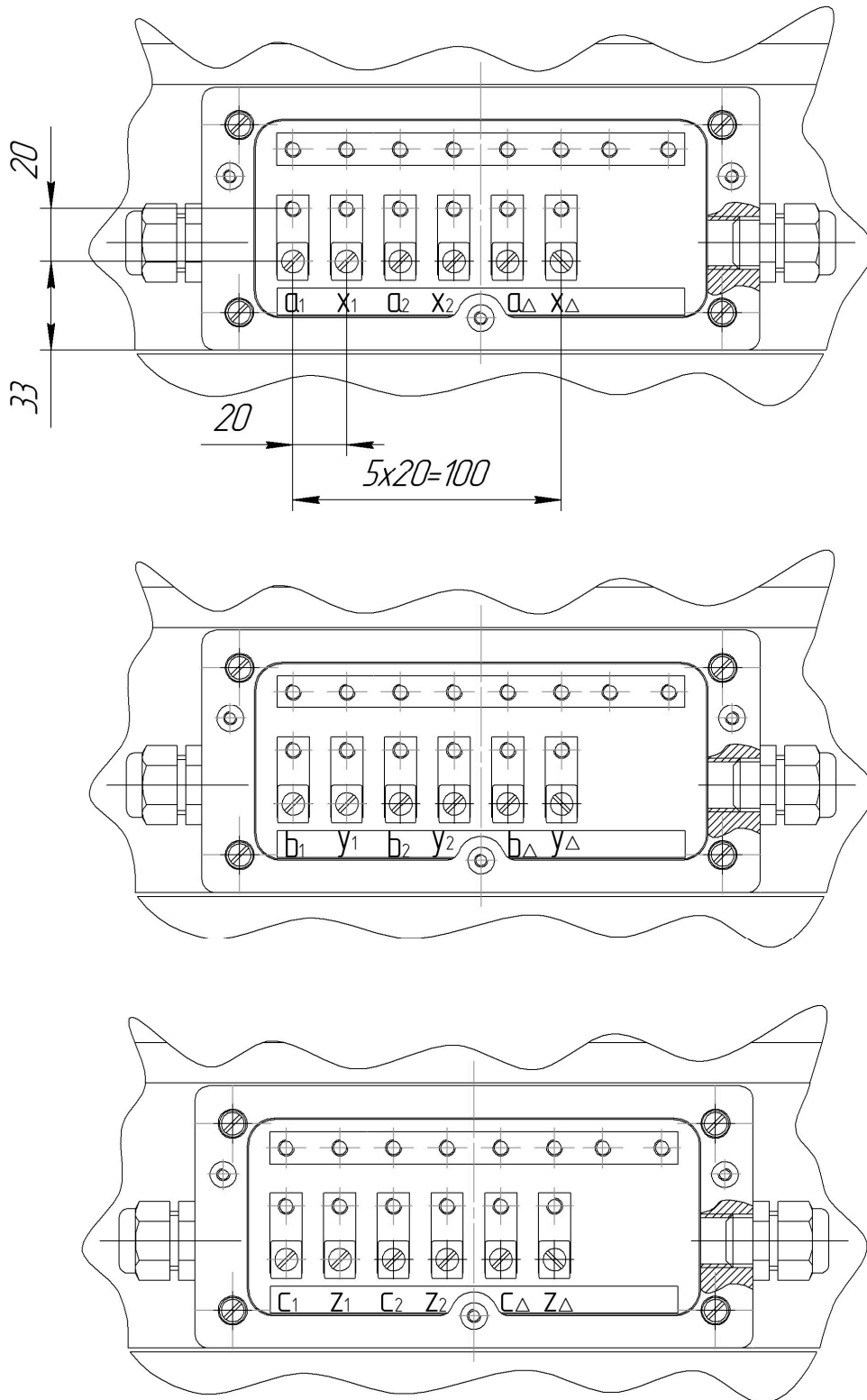


Рисунок Б.4 Расположение и маркировка выводов трансформаторов
НОЛ-СЭЩ-35-IV (с двумя основными вторичными обмотками)

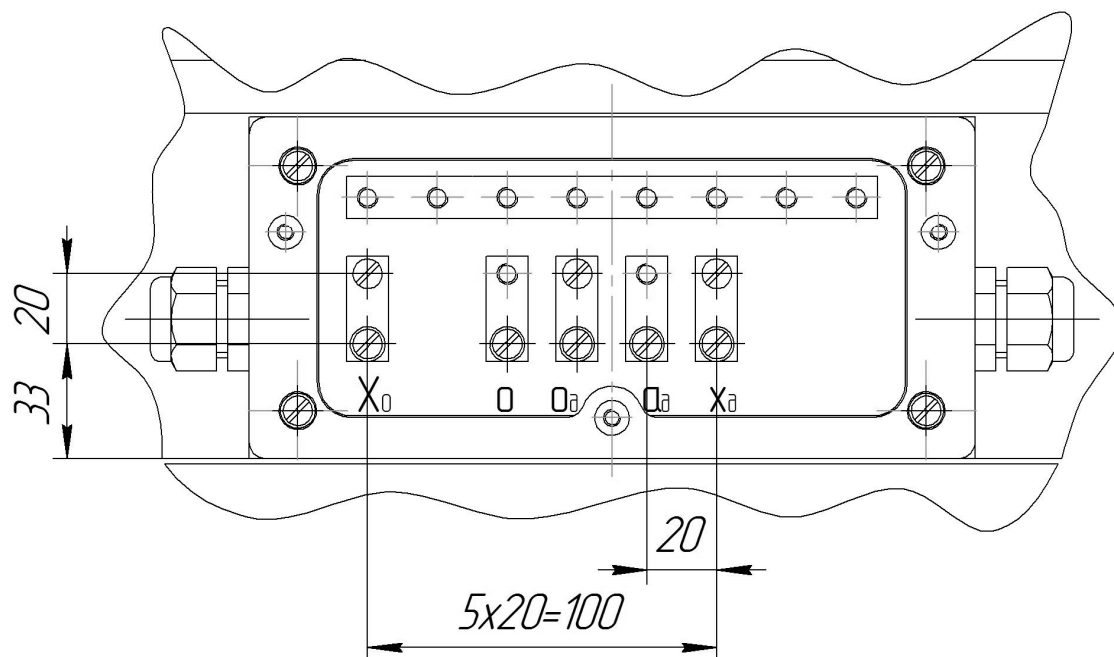


Рисунок Б.5 Расположение и маркировка выводов трансформаторов нулевой последовательности ТНП-СЭЦ-35-IV

Лист регистрации изменений

Изм	Номера листов (страниц)				Всего листов (страниц) в документе	Номер доку- мента	Входящий номер со- проводи- тельного документа и дата	Подпись	Дата
	Изме- нен- ных	Заме- нен- ных	Новых	Аннули- рован- ных					