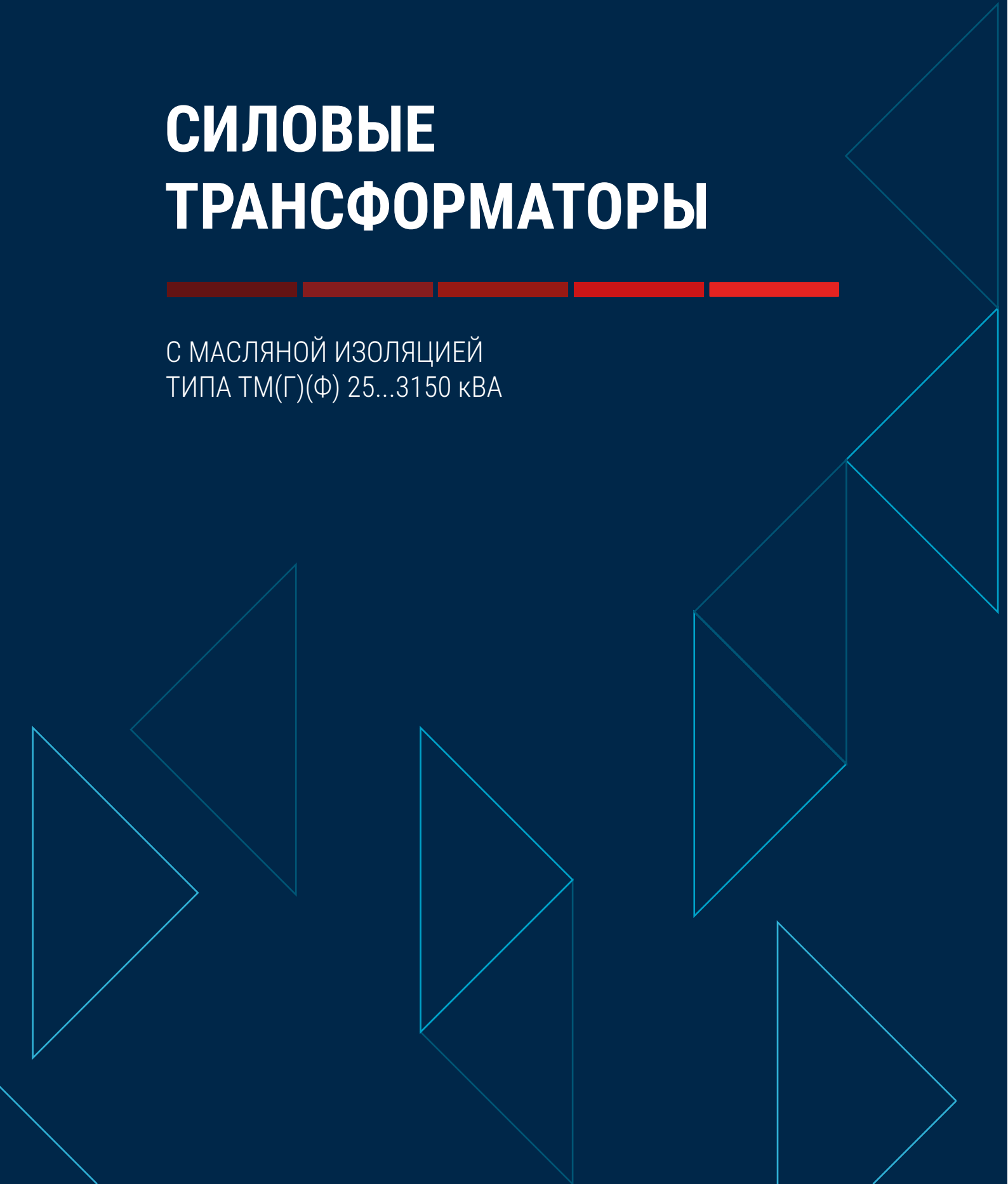


СИЛОВЫЕ ТРАНСФОРМАТОРЫ



С МАСЛЯНОЙ ИЗОЛЯЦИЕЙ
ТИПА ТМ(Г)(Ф) 25...3150 кВА



ВЕХИ РАЗВИТИЯ СИЛОВЫХ ТРАНСФОРМАТОРОВ

- Старт производства ТМГ-СЭЩ
- Энергоэффективные ТМГ-СЭЩ 12 серия

2005



- Старт производства трансформаторов для питания погружных насосов нефти ТМПНГ-СЭЩ

2007



- Силовые трансформаторы с переключением под нагрузкой (РПН) ТМН-СЭЩ

2009



- Энергоэффективные ТМГ-СЭЩ по постановлению Правительства РФ №600 и СТО 34.01-3.2-011-2017

2017



- Расширение мощности линейки ТМГ-СЭЩ до 3150 кВА

2018



СОДЕРЖАНИЕ

Введение	2
Преимущества трансформаторов	3
Назначение и условия эксплуатации	4
Условное обозначение трансформаторов	5
Серия трансформаторов	6
Сертификаты в области качества и протоколы испытаний	7
Технические и габаритно-массовые характеристики трансформаторов	8
Технические характеристики трансформаторов 11	9
01 серия трансформаторов	15
Энергоэффективные трансформаторы 12 серии	16
Технические характеристики трансформаторов 12 серия	17
Акустические характеристики и тепловыделение трансформаторов	21
Изоляторные вводы и катки	22
Сервисные решения	26

ЭЛЕКТРОЩИТ САМАРА

Электрощит Самара - современное производственное предприятие с передовым парком оборудования и сильной конструкторской службой, чьи наработки позволяют выполнять нестандартные технические решения по требованиям Заказчика и успешно конкурировать на современном рынке электротехники.

Профессиональная ежедневная работа инженеров, коммерсантов, маркетологов, логистов направлена на удовлетворение требований Заказчиков.

Индивидуальный подход, перспективные технологии, многолетние конструкторско-технологические наработки и конкурентная ценовая политика, подтверждены положительными отзывами Заказчиков.

Многолетний опыт производства трансформаторов Электрощит Самара:

- силовые трансформаторы ТМ(Г)(Ф) выпускаются мощностью 25...3150 кВА, класс напряжения 6...35 кВ;
- материал обмотки: алюминий / медь;
- производятся стандартные и энергоэффективные серии трансформаторов.

Полный цикл изготовления трансформаторов:

- магнитопровод;
- обмотки ВН и НН;
- крышка;
- корпус (с изготовлением гофрированных стенок);
- активная часть;
- готовый трансформатор.



Более двухсот тысяч трансформаторов типа ТМ(Г)(Ф) производства Электрощит Самара надежно работают на различных объектах. По заказу потребителей возможно изготовление трансформаторов с нестандартными техническими характеристиками. Возможно выполнение любого конструктивного исполнения, с любым сочетанием напряжения и групп соединения обмоток.

- 60 штук ТМГ 3150 кВА были поставлены для АО «ВетроОГК»;
- поставки осуществляются для ряда компаний, среди них «Новавинд» РОСАТОМ.



ПРЕИМУЩЕСТВА ТРАНСФОРМАТОРОВ ТМ(Г)(Ф)

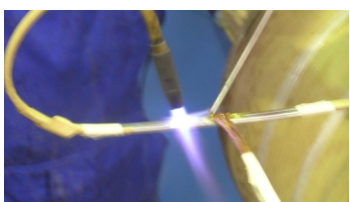
При производстве трансформаторов применяются технические решения, обеспечивающие их надежность и низкие затраты при эксплуатации:



Вакуумная камера заливки масла



Намотка обмотки ВН



Пайка обмоточного провода



Линия поперечного раскроя электротехнической стали с раскладчиками

- Трансформаторы изготавливаются в герметичном исполнении ТМГ-СЭЩ и ТМГФ-СЭЩ с полным заполнением маслом, при заполнении контакт масла с окружающей средой полностью отсутствует, что исключает ухудшение свойств масла (увлажнение, окисление, шламообразование).

- Заливка масла проводится при полном вакууме, в специальной вакуумзаливочной камере, что обеспечивает удаление из масла растворенного воздуха, из обмоток и активной части, воздушных включений, чем обеспечивается высокая электрическая прочность изоляции трансформаторов.

- Производство обмоток НН, ВН: мощность 100...3150 кВА обмотка НН - Al либо Cu лента (повышенная стойкость к токам к.з.) Контроль зазоров проводника, при намотке (намоточное оборудование «Lae»). Межслоевая изоляция обмоток НН выполнена из препрега, который спекается в процессе технологической сушки, что обеспечивает повышенную стойкость трансформатора к режимам короткого замыкания.

Впервые в РФ специалистами Электрощит Самара было освоено производство обмоток НН, ВН овальной формы. Качество данного решения подтверждено испытаниями на стойкость к токам короткого замыкания, выполненным в аккредитованной лаборатории «Россети ФСК ЕЭС».

- Технологии позволяют осуществлять пайку медного и алюминиевого проводника.

- Применение трансформаторов с масляной изоляцией относительно трансформаторов с сухой изоляцией не сокращается ввиду нескольких причин:

- неприхотливы к погодным и внешним воздействиям;
- энергетикам привычно работать с масляными трансформаторами;
- за счет теплопроводности масла предотвращаются межвитковые и межслойные замыкания;
- отсутствие возникновения микротрещин в обмотках трансформатора с масляной изоляцией, в отличие от трансформаторов с литой изоляцией, т.к. технология их производства не допускает образования воздушных пузырьков в жидкости, потому что заполнение трансформаторов маслом ведется в вакуумной камере.

- Производятся магнитные сердечники на линии поперечного раскроя с раскладчиком, изготавливаются колонны и ярма, что исключает дополнительные переключивания пластин, как следствие снижение потерь х.х.

НАЗНАЧЕНИЕ И УСЛОВИЯ ЭКСПЛУАТАЦИИ



TMGF-СЭЩ

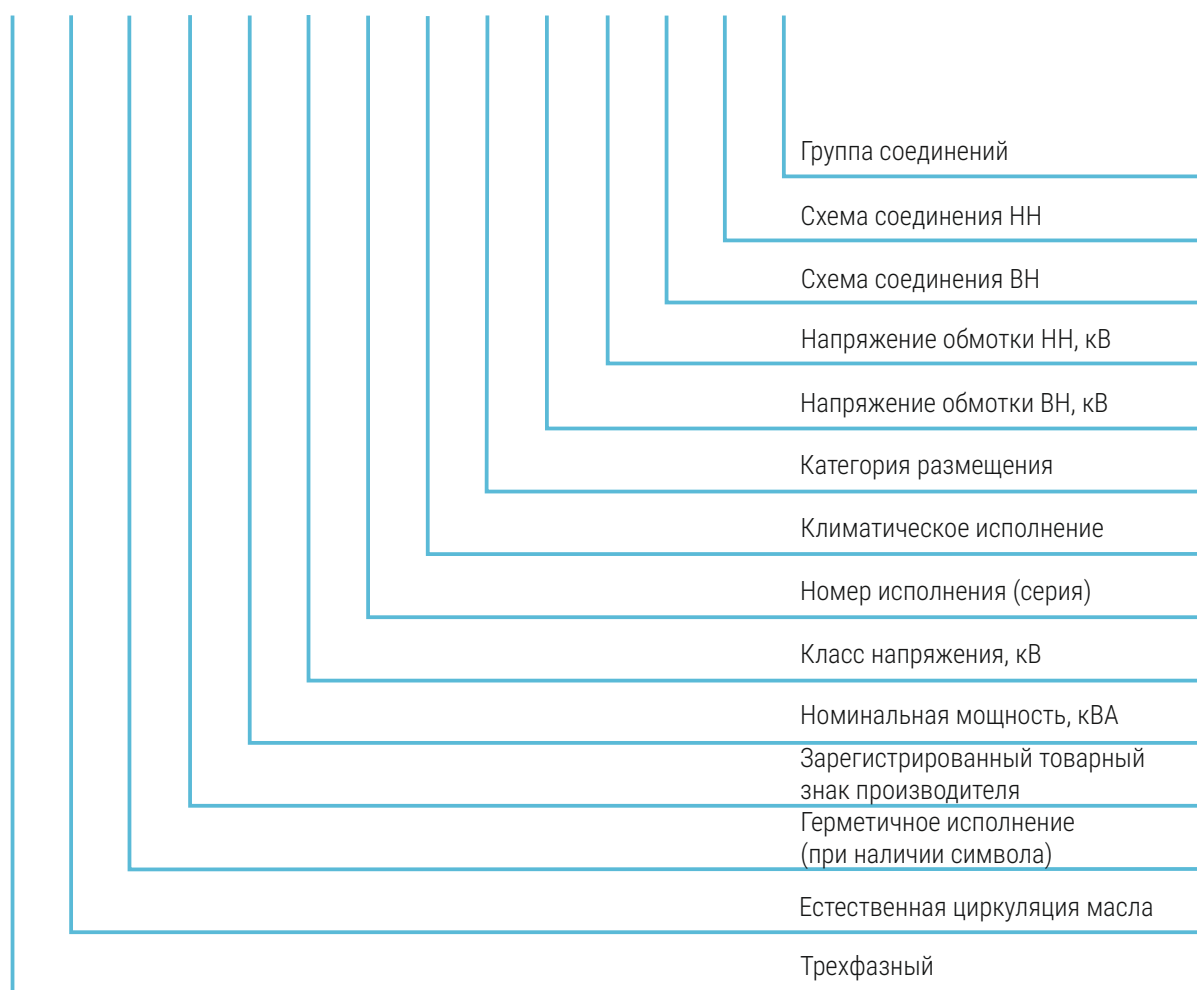
Трехфазные масляные трансформаторы предназначены для преобразования электроэнергии в сетях энергосистем и потребителей электроэнергии.

- Регулирование напряжения осуществляется в диапазоне до $\pm 5\%$ на полностью отключенном трансформаторе (ПБВ) переключением ответвлений обмотки ВН ступенями по 2,5.
- Согласно ГОСТ 11677 предельные отклонения технических параметров трансформаторов составляют:
 - напряжение короткого замыкания $\pm 10\%$;
 - потери короткого замыкания на основном ответвлении + 10%;
 - потери холостого хода + 15%;
 - полная масса + 10%.
- В трансформаторах типа TMGF-СЭЩ температурные изменения объема масла компенсируются изменением объема гофров бака за счет упругой деформации.
- Для контроля уровня масла в трансформаторах предусмотрен маслоуказатель поплавкового типа.

Параметр	Значение
Номинальная частота, Гц	50
Высота над уровнем моря, м	не более 1000
Варианты установки	наружная / внутренняя
Климатические условия	умеренный (от +40°C до -45°C) холодный (от +40°C до -60°C)
Окружающая среда	невзрывоопасная, не содержащая пыли в концентрациях, снижающих параметры изделий в недопустимых пределах
Трансформаторы не предназначены для работы в следующих условиях	тряска, вибрация, удары, химически активная среда

УСЛОВНОЕ ОБОЗНАЧЕНИЕ ТРАНСФОРМАТОРОВ

Т М Г -СЭЩ XXX/ XX- XX- X 1 X/ X X/ X- X



Пример условного обозначения трансформатора ТМГ-СЭЩ:

- мощность 630 кВА;
- класс напряжения изоляции 10 кВ;
- номер исполнения (серия) - 15;
- климатическое исполнение УХЛ1;
- категория размещения 1;
- напряжение обмотки ВН - 10 кВ;
- напряжение обмотки НН - 6 кВ;
- схема и группа соединения обмоток Y/Yн-0

при заказе и в документации другого изделия:

Трансформатор ТМГ-СЭЩ-630/10-15 УХЛ1; 10,00/6,00; Y/Yн-0 ТУ3411-204-15356352-2014

СЕРИИ ТРАНСФОРМАТОРОВ

01 / 11 - стандартная серия

12 - серия с пониженными показателями потерь холостого хода и короткого замыкания

15 - согласующая серия

Стандартная комплектация трансформатора

Комплектация	Мощность, кВА													
	25	40	63	100	160	250	400	630	1000	1250	1600	2000	2500	3150
Катки	опция	опция	опция	опция	опция	опция	опция	опция	+	+	+	+	+	+
Аппаратные штырьевые зажимы на вводах НН	опция	опция	опция	опция	опция	опция	опция	+	+	+	+	+	+	+
Маслоуказатель	+	+	+	+	+	+	+	+	+	+	+	+	+	+
Термометр показывающий	опция	опция	опция	опция	опция	+	+	+	+	+	-	-	-	-
Термометр электроконтактный	-	-	-	-	-	опция	опция	опция	опция	опция	+	+	+	+
Мановакуумметр	-	-	-	опция	опция	опция	опция	опция	опция	опция	опция	опция	опция	+

Сертификаты в области качества и протоколы испытаний

Протоколы испытаний, выполненные в аккредитованных организациях:



- Проверка показателей стойкости к воздействию климатических факторов (аттестат аккредитации лаборатории №РА RU 21ЮП01);
- Испытание электрической прочности изоляции напряжением грозового импульса (аттестат аккредитации лаборатории № RA RU 21ЮП01);
- Нагрев (аттестат аккредитации лаборатории №РА RU 21НМ66).



Сертификат ISO 9001



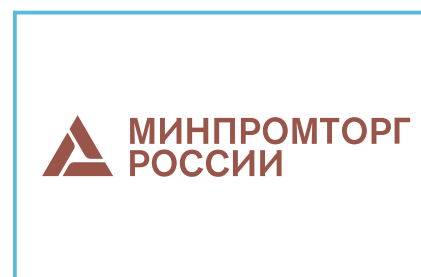
- Имеется заключение аттестационной комиссии ПАО «Россети» на трансформаторы распределительные масляные класса напряжения 10 кВ типоразмеров: ТМГ-СЭЩ/25, ТМГ-СЭЩ/40, ТМГ-СЭЩ/63, ТМГ-СЭЩ/100, ТМГ-СЭЩ-160, ТМГ-СЭЩ/250, ТМГ-СЭЩ/400, ТМГ-СЭЩ/630, ТМГ-СЭЩ/1000, ТМГ-СЭЩ/1250, ТМГ-СЭЩ/1600, ТМГ-СЭЩ/2500, мощностью 25-2500 кВА;
- Схема и группа соединения обмоток Y/Yn-0, D/Yn-11, Y/Zn-11;
- Материал обмоток ВН, НН - алюминий, климатического исполнения УХЛ1.



Протоколы испытаний на стойкость при коротких замыканиях



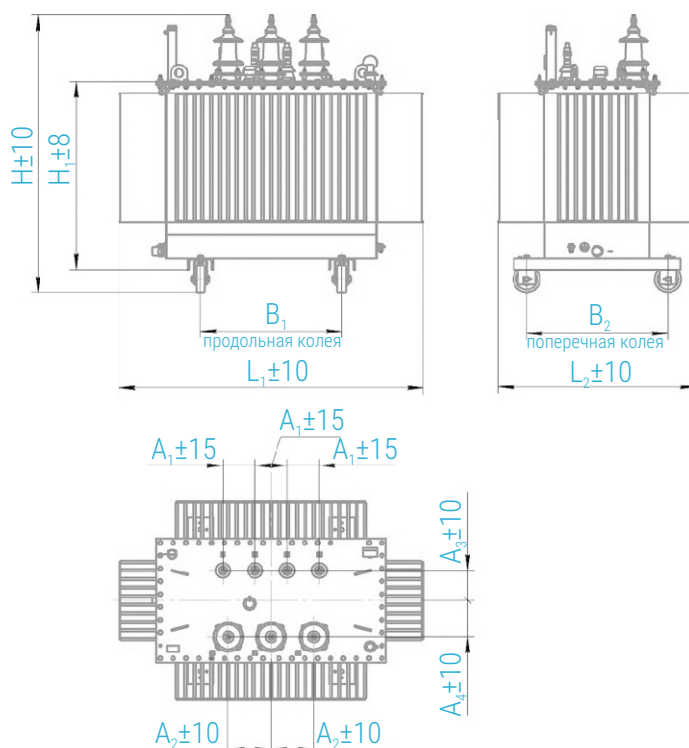
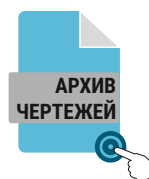
- Трансформаторы масляные распределительные ТМГ-СЭЩ мощностью 3150 кВА класса напряжения до 35 кВ, включены в Реестр продукции, произведенной на территории РФ



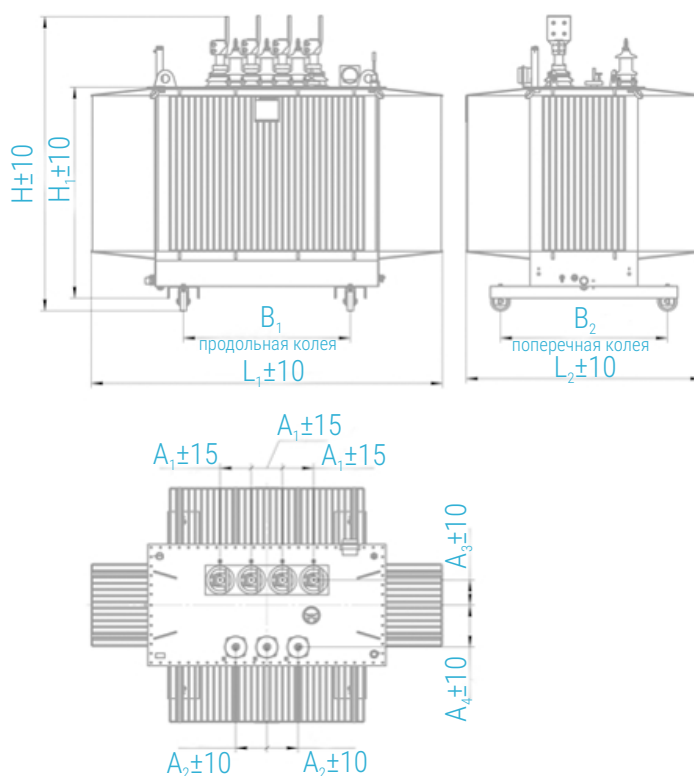
Заключение на трансформаторы ТМГ-СЭЩ-3150 кВА

Технические и габаритно-массовые характеристики трансформаторов ТМ(Г)(Ф)-СЭЩ 25...2500 кВА, 6...35 кВ

Габаритные размеры ТМГ-СЭЩ 25...400 кВА



Габаритные размеры ТМГ-СЭЩ 630...3150 кВА



Для мощности 25...630 кВА - катки в поставку не входят, только опционально (под заказ).

Стандартное исполнение 11 серии. Таблица №1

Класс напряжения 6, 10 кВ

Ном. мощность, кВА	Напряжение, кВ		Схема и группа соединения обмоток	Потери, Вт		Напряжение КЗ, %	Габарит
	ВН	НН		ХХ	КЗ		
25	10.50, 10.00, 6.30, 6.00	0.4	Y/Yн-0, D/Yн-11	130	630	4.5	ТМГ 1.0
25	10.50, 10.00, 6.30, 6.00	0.4	Y/Zн-11	190	750	5	ТМГ 1.0
40	10.50, 10.00, 6.30, 6.00	0.4	Y/Yн-0, D/Yн-11	150	980	4.5	ТМГ 1.0
40	10.50, 10.00, 6.30, 6.00	0.4	Y/Zн-11	260	1200	5	ТМГ 1.0
63	10.50, 10.00, 6.30, 6.00	0.4	Y/Yн-0, D/Yн-11	250	1480	5.5	ТМГ 1.0
63	10.50, 10.00, 6.30, 6.00	0.4	Y/Zн-11	340	1600	5.2	ТМГ 1.0
100	10.50, 10.00, 6.30, 6.00	0.4	Y/Yн-0, D/Yн-11	320	2400	4.5	ТМГ 1.0
100	10.50, 10.00, 6.30, 6.00	0.4	Y/Zн-11	400	2500	5.2	ТМГ 1.0
160	10.50, 10.00, 6.30, 6.00	0.4	Y/Yн-0, D/Yн-11	400	3300	5.5	ТМГ 1.0
160	10.50, 10.00, 6.30, 6.00	0.4	Y/Zн-11	560	3300	5.5	ТМГ 1.0
250	10.50, 10.00, 6.30, 6.00	0.4	Y/Yн-0, D/Yн-11	580	4200	4.5	ТМГ 2.0
250	10.50, 10.00, 6.30, 6.00	0.4	Y/Zн-11	580	4600	4.5	ТМГ 1.0
400	10.50, 10.00, 6.30, 6.00	0.4	Y/Yн-0, D/Yн-11	830	5900	4.5	ТМГ 2.0
400	10.50, 10.00, 6.30, 6.00	0.4	Y/Zн-11	880	6300	4.5	ТМГ 1.0
630	10.50, 10.00, 6.30, 6.00	0.4	Y/Yн-0, D/Yн-11	1050	7900	5.5	ТМГ 2.0
1000	10.50, 10.00, 6.30, 6.00	0.4	Y/Yн-0, D/Yн-11	1550	10800	5.5	ТМГ 2.0
1250	10.50, 10.00, 6.30, 6.00	0.4	Y/Yн-0, D/Yн-11	1800	16000	6	ТМГ 2.0
1600	10.50, 10.00, 6.30, 6.00	0.4	Y/Yн-0, D/Yн-11	2100	16500	6	ТМГ 2.0
1600*	10.50, 10.00, 6.30, 6.00	0.4	Y/Yн-0, D/Yн-11	2100	16500	6	ТМГ 1.0
2000	10.50, 10.00, 6.30, 6.00	0.4	Y/Yн-0, D/Yн-11	2650	21000	6	ТМГ 2.0
2500	10.50, 10.00, 6.30, 6.00	0.4	Y/Yн-0, D/Yн-11	3350	26300	6	ТМГ 2.0
2500*	10.50, 10.00, 6.30, 6.00	0.4	Y/Yн-0, D/Yн-11	3350	26300	6	ТМГ 1.0



* возможность реализации данного исполнения необходимо уточнять при заказе

Стандартное исполнение 11 серии. Продолжение таблицы № 1

Класс напряжения 6, 10 кВ

Ном. мощность, кВА	Размеры, мм										Масса, кг	
	L1 длина	L2 ширина	H высота	H1	A1	A2	A3	A4	B1	B2	масло	полная
25	790	500	970	555	100	200	100	90	400	350	62	280
25	790	500	970	555	100	200	100	90	400	350	62	280
40	790	500	1076	661	100	200	100	90	400	350	72	300
40	790	500	1076	661	100	200	100	90	400	350	72	300
63	816	596	990	575	100	200	118	102	400	350	85	370
63	816	596	990	575	100	200	118	102	400	350	85	370
100	825	737	1047	632	110	200	134	131	550	550	100	420
100	825	737	1047	632	110	200	134	131	550	550	100	420
160	1005	790	1095	680	110	200	137	125	550	550	136	540
160	1005	790	1095	680	110	200	137	125	550	550	136	540
250	1245	755	1255	839	130	200	115	145	550	550	195	890
250	1117	735	1345	930	110	200	135	125	550	550	180	860
400	1420	925	1286	871	150	200	140	170	660	660	254	1200
400	1337	984	1435	1019	130	200	125	135	660	660	280	1360
630	1580	1015	1407	991	160	200	133	195	820	820	367	1700
1000	1765	1145	1524	1073	170	200	131	220	820	820	537	2530
1250	1974	1364	1624	1185	170	200	130	218	820	820	555	2775
1600	2022	1262	1802	1721	200	200	155	238	820	820	723	3475
1600*	2071	1280	1770	1397	200	270	165	205	1070	1070	850	3560
2000	2202	1468	1759	1311	220	200	169	260	820	820	692	3872
2500	2212	1447	2012	1473	200	200	150	260	1070	1070	920	4695
2500*	2271	1410	1986	1440	220	270	180	215	1070	1070	1140	5050



* возможность реализации данного исполнения необходимо уточнять при заказе

Стандартное исполнение 11 серии.

Таблица №2

Класс напряжения 15, 20, 35 кВ

Ном. мощность, кВА	Напряжение, кВ		Схема и группа соединения обмоток	Потери, Вт		Напряжение КЗ, %
	ВН	НН		ХХ	КЗ	
25	35.00	0.4	Y/Yн-0, D/Yн-11	290	300	2.3
63	35.00	0.4	Y/Yн-0	330	1000	5.3
63	35.00	0.4	D/Yн-11	350	1000	5.5
100	35.00	0.4	Y/Yн-0, D/Yн-11	430	1900	6.5
100	20.00, 15.00	0.4	Y/Yн-0, D/Yн-11	430	1900	6.5
160	35.00	0.4	Y/Yн-0, D/Yн-11	450	3200	6.5
160	20.00, 15.00	0.4	Y/Yн-0, D/Yн-11	450	3200	6.5
250	35.00	0.4	Y/Yн-0, D/Yн-11	650	3700	6.5
250	20.00, 15.00	0.4	Y/Yн-0, D/Yн-11	650	3700	6.5
400	35.00	0.4	Y/Yн-0, D/Yн-11	900	6400	6.5
400	20.00, 15.00	0.4	Y/Yн-0, D/Yн-11	900	6400	6.5
630	35.00	0.4	Y/Yн-0, D/Yн-11	1150	8500	6.5
630	20.00, 15.00	0.4	Y/Yн-0, D/Yн-11	1150	8500	6.5
1000	35.00	0.4	Y/Yн-0, D/Yн-11	1700	12000	6.5
1000	20.00, 15.00	0.4	Y/Yн-0, D/Yн-11	1700	12000	6.5

Стандартное исполнение 11 серии.
Продолжение таблицы № 2
Класс напряжения 15, 20, 35 кВ

Ном. мощность, кВА	Размеры, мм										Масса, кг	
	L1 длина	L2 ширина	H высота	H1	A1	A2	A3	A4	B1	B2	масло	полная
25	1447	912	1535	815	100	412	175	262	550	660	360	920
63	1447	912	1535	815	100	412	175	262	550	660	360	930
63	1447	912	1535	815	100	412	175	262	550	660	360	935
100	1447	912	1535	815	100	412	175	294	550	550	360	920
100	1447	912	1340	815	100	335	175	185	550	550	360	920
160	1221	845	1636	915	100	412	195	293	550	550	200	1065
160	1221	845	1441	915	100	335	195	185	550	550	200	1060
250	1301	845	1715	1015	110	409	195	289	660	660	200	1260
250	1301	845	1541	1015	110	335	195	185	660	660	200	1250
400	1477	940	1800	1104	130	400	182	182	660	660	490	1575
400	1477	940	1630	1104	130	400	182	182	660	660	490	1560
630	1602	1024	1811	1115	170	400	210	225	820	820	550	2250
630	1602	1024	1641	1115	170	400	210	225	820	820	550	2170
1000	1802	1180	1900	1214	150	400	195	225	820	820	650	2785
1000	1802	1180	1730	1214	150	400	195	225	820	820	650	2785

**Исполнение трансформаторов 11 серии, соответствующие
СТО 34.01-3.2-011-2021 по уровню потерь Х1К1
Таблица №1**

Ном. мощность, кВА	Напряжение, кВ		Схема и группа соединения обмоток	Потери, Вт		Напряжение КЗ, %	Уровень потерь
	ВН	НН		ХХ	КЗ		
25	10.00, 6.00	0.4	Y/Yн-0, D/Yн-11, Y/Zн-11	100	600	4.5	--
63	10.00, 6.00	0.4	Y/Yн-0, D/Yн-11, Y/Zн-11	175	1280	4.5	X1K1
100	10.00, 6.00	0.4	Y/Yн-0, D/Yн-11, Y/Zн-11	260	1970	4.5	X1K1
160	10.00, 6.00	0.4	Y/Yн-0, D/Yн-11	375	2900	4.5	X1K1
160	10.00, 6.00	0.4	Y/Zн-11	375	2900	4.5	X1K1
250	10.00, 6.00	0.4	Y/Yн-0, D/Yн-11	520	3700	4.5	X1K1
250	10.00, 6.00	0.4	Y/Zн-11	520	3700	4.5	X1K1
400	10.00, 6.00	0.4	Y/Yн-0, D/Yн-11	750	5400	4.5	X1K1
400	10.00, 6.00	0.4	Y/Zн-11	750	5400	4.5	X1K1
630	10.00, 6.00	0.4	Y/Yн-0, D/Yн-11	1000	7600	5.5	X1K1
1000	10.00, 6.00	0.4	Y/Yн-0, D/Yн-11	1400	10600	5.5	X1K1
1250	10.00, 6.00	0.4	Y/Yн-0, D/Yн-11	1500	13500	6	X1K1
1600	10.00, 6.00	0.4	Y/Yн-0, D/Yн-11	1950	16500	6	X1K1
2500	10.00, 6.00	0.4	Y/Yн-0, D/Yн-11	2600	26500	6	X1K1

**Исполнение трансформаторов 11 серии, соответствующие
СТО 34.01-3.2-011-2021 по уровню потерь Х1К1
Продолжение таблицы №1**

Ном. мощность, кВА	Размеры, мм										Масса, кг	
	L1 длина	L2 ширина	H высота	H1	A1	A2	A3	A4	B1	B2	масло	полная
25	850	500	1087	624	100	200	105	95	400	350	90	300
63	878	580	1100	684	100	200	135	122	400	350	95	450
100	1020	730	1175	760	110	200	140	130	550	550	200	710
160	945	730	1225	810	110	200	140	130	550	550	195	720
160	1160	755	1291	876	110	200	135	145	550	550	175	890
250	1338	805	1370	1060	130	200	125	135	660	660	300	1090
250	1198	750	1491	1076	110	200	150	150	550	550	330	1185
400	1418	868	1460	1044	130	200	135	125	660	660	330	1410
400	1331	850	1650	1235	130	250	110	140	660	660	495	1770
630	1718	1070	1575	1160	150	270	170	200	820	820	520	2300
1000	1578	1019	1736	1302	150	270	175	185	820	820	530	2685
1250	1698	1040	1891	1457	150	270	175	185	820	820	580	3150
1600	2051	1280	1987	1530	200	270	165	205	1070	1070	910	4400
2500	2440	1430	2185	1640	220	270	220	255	1070	1070	1290	5700

01 серия трансформаторов. Таблица № 1.

Ном. мощность, кВА	Напряжение, кВ		Схема и группа соединения обмоток	Потери, Вт		Напряжение КЗ, %
	ВН	НН		ХХ	КЗ	
1600	35.00	0.4	Y/Yн-0, D/Yн-11	2500	18000	7
2500	35.00	0.4	Y/Yн-0, D/Yн-11	3900	25000	7.2
3150	6.00, 10.00, 15.00, 20.00	0.4	D/Yн-11	3900	34000	6.5
3150	10.00	0.69	D/Yн-11	3900	29610	7
3150	20.00, 35.00	0.69	D/Yн-11	3900	29610	7.5

01 серия трансформаторов. Продолжение таблицы № 1.

Ном. мощность, кВА	Размеры, мм										Масса, кг	
	L1 длина	L2 ширина	H высота	H1	A1	A2	A3	A4	B1	B2	масло	полная
1600	2104	1232	2310	1633	200	400	227	227	1070	1070	1380	4880
2500	2440	1416	2435	1760	220	400	235	255	1070	1070	1690	6030
3150	2575	1526	2631	1733	200	450	230	245	1070	1070	1920	7920

ЭНЕРГОЭФФЕКТИВНЫЕ ТРАНСФОРМАТОРЫ ТМГ-СЭЩ 12 СЕРИЯ МОЩНОСТЬЮ 25...2500 кВА КЛАССОВ НАПРЯЖЕНИЯ 6, 10 кВ

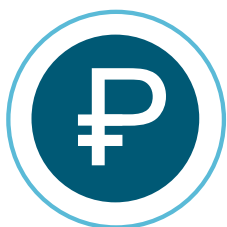
Максимально гибко подходу к требованиям Заказчиков, компания Электрощит Самара разработала и освоила производство энергосберегающих трансформаторов. Конструкция энергоэффективной серии трансформаторов выполнена с сохранением всех преимуществ стандартных трансформаторов:

- герметичное исполнение;
- шихтовка магнитного сердечника по схеме «step-lap»;
- пластины сердечника изготавливаются из электротехнической стали с малыми удельными потерями;
- обмотка низкого напряжения из фольги обеспечивает стойкость при работе в режиме короткого замыкания;
- для снижения потерь холостого хода при изготовлении пластин магнитного сердечника применяются автоматические линии раскроя, оборудованные раскладчиками.

Чтобы сделать выбор в пользу стандартного или энергосберегающего трансформатора, стоит ориентироваться на суммарные потери за весь срок службы трансформатора, который составляет не менее 30 лет. Снижение потерь холостого хода и короткого замыкания достигается за счет использования особых материалов в конструкции трансформаторов. В связи с этим стоимость трансформаторов 12 серии превышает стоимость стандартной линейки трансформаторов 11 серии. Поэтому при выборе трансформаторного оборудования эксплуатирующие компании в первую очередь ориентируются на экономическую эффективность применения и окупаемость дополнительных затрат.

Упрощенный расчет окупаемости на примере ТМГ-СЭЩ 630 кВА. Экономия потерь 12 серии относительно 11 серии.

- 11 серия ПОТЕРИ х.х. = 1050 Вт; ПОТЕРИ к.з. = 7900 Вт
- 12 серия ПОТЕРИ х.х. = 800 Вт; Потери к.з. = 6750 Вт



$$P = P_{x.x.} + b^2 \times P_{k.z.}$$

- $P_{x.x.}$ = потери холостого хода;
- $P_{k.z.}$ = потери короткого замыкания;
- b - коэффициент загрузки трансформатора.

Расчет:

$(1050 - 800) + 0.7^2 \times (7900 - 6750) = 814$ Вт
принимая, например, коэффициент загрузки трансформатора = 0.7

Экономия за год:

$0.814 \times 6 \text{ руб.} \times 24 \times 365 = 42\,784$ руб.

6 руб. - тариф на электрическую энергию ориентировочный.

Стандартное исполнение 12 серии. Таблица №1.

Ном. мощность, кВА	Напряжение, кВ		Схема и группа соединения обмоток	Потери, Вт		Напряжение КЗ, %
	ВН	НН		ХХ	КЗ	
25	10.50, 10.00, 6.30, 6.00	0.4	Y/Yн-0, D/Yн-11	110	600	4.5
25	10.50, 10.00, 6.30, 6.00	0.4	Y/Zн-11	110	650	4.5
40	10.50, 10.00, 6.30, 6.00	0.4	Y/Yн-0, D/Yн-11	150	880	4.5
40	10.50, 10.00, 6.30, 6.00	0.4	Y/Zн-11	150	880	4.5
63	10.50, 10.00, 6.30, 6.00	0.4	Y/Yн-0, D/Yн-11	220	1280	4.5
63	10.50, 10.00, 6.30, 6.00	0.4	Y/Zн-11	220	1400	4.7
100	10.50, 10.00, 6.30, 6.00	0.4	Y/Yн-0, D/Yн-11	270	1970	4.5
100	10.50, 10.00, 6.30, 6.00	0.4	Y/Zн-11	270	1970	4.5
160	10.50, 10.00, 6.30, 6.00	0.4	Y/Yн-0, D/Yн-11	370	2800	4.5
160	10.50, 10.00, 6.30, 6.00	0.4	Y/Zн-11	370	3100	4.5
250	10.50, 10.00, 6.30, 6.00	0.4	Y/Yн-0, D/Yн-11	425	3250	4.5
250	10.50, 10.00, 6.30, 6.00	0.4	Y/Zн-11	425	3250	4.5
400	10.50, 10.00, 6.30, 6.00	0.4	Y/Yн-0, D/Yн-11	610	4600	4.5
400	10.50, 10.00, 6.30, 6.00	0.4	Y/Zн-11	610	4600	5
630	10.50, 10.00, 6.30, 6.00	0.4	Y/Yн-0, D/Yн-11	800	6750	5.5
1000	10.50, 10.00, 6.30, 6.00	0.4	Y/Yн-0, D/Yн-11	1100	10500	5.5
1250	10.50, 10.00, 6.30, 6.00	0.4	Y/Yн-0, D/Yн-11	1350	13250	6
1600	10.50, 10.00, 6.30, 6.00	0.4	Y/Yн-0, D/Yн-11	1750	15000	6
2500	10.50, 10.00, 6.30, 6.00	0.4	Y/Yн-0, D/Yн-11	2400	24000	6.5

Стандартное исполнение 12 серии. Продолжение таблицы №1.

Ном. мощность, кВА	Размеры, мм										Масса, кг	
	L1 длина	L2 ширина	H высота	H1	A1	A2	A3	A4	B1	B2	масло	полная
25	840	490	1040	625	100	205	95	85	400	350	60	275
25	840	490	1040	625	100	205	95	85	400	350	60	275
40	858	500	1140	834	100	200	105	95	400	350	100	393
40	858	500	1140	834	100	200	105	95	400	350	100	393
63	878	580	1100	684	100	200	135	122	400	350	95	450
63	878	580	1100	684	100	200	135	122	400	350	95	450
100	910	770	1086	670	110	200	155	150	550	550	125	570
100	910	770	1086	670	110	200	155	150	550	550	125	570
160	965	760	1225	810	110	200	140	130	550	550	195	730
160	965	760	1225	810	110	200	140	130	550	550	195	730
250	1195	710	1550	1132	130	200	113	123	550	550	310	1230
250	1235	710	1550	1132	130	200	113	123	550	550	320	1260
400	1268	800	1650	1235	130	250	110	140	660	660	400	1645
400	1331	850	1650	1230	130	250	110	140	660	660	480	1835
630	1388	940	1735	1320	160	270	150	160	820	820	470	2200
1000	1578	960	1946	1512	150	270	175	185	820	820	600	2980
1250	1811	1105	1994	1567	150	270	180	190	820	820	780	3540
1600	2118	1195	2077	1618	200	270	175	195	1070	1070	950	4270
2500	2380	1410	2287	1741	220	270	180	215	1070	1070	1230	5710

Исполнение трансформаторов 12 серии, соответствующие СТО 34.01-3.2-011-2021 по уровню потерь X1K2 и X2K2

Таблица №1

Ном. мощность, кВА	Напряжение, кВ		Схема и группа соединения обмоток	Потери, Вт		Напряжение КЗ, %	Уровень потерь
	ВН	НН		ХХ	КЗ		
Уровень потерь X1K2							
63	10.00, 6.00	0.4	Y/Yн-0, D/Yн-11, Y/Zн-11	175	1270	4.5	X1K2
63	10.00, 6.00	0.4	Y/Zн-11	175	1270	4.5	X1K2
160	10.00, 6.00	0.4	Y/Yн-0, D/Yн-11, Y/Zн-11	375	2136	4.5	X1K2
250	10.00, 6.00	0.4	Y/Yн-0, D/Yн-11	520	2955	4.5	X1K2
250	10.00, 6.00	0.4	Y/Zн-11	520	2955	4.5	X1K2
1600	10.00, 6.00	0.4	Y/Yн-0, D/Yн-11	1950	15455	6	X1K2
2500	10.00, 6.00	0.4	Y/Yн-0, D/Yн-11	2600	23182	6	X1K2
Уровень потерь X2K2							
25	10.00, 6.00	0.4	Y/Yн-0, D/Yн-11	86	545	4.5	--
25	10.00, 6.00	0.4	Y/Zн-11	86	545	4.5	--
40	10.00, 6.00	0.4	Y/Yн-0, D/Yн-11	130	772	4.5	--
40	10.00, 6.00	0.4	Y/Zн-11	130	772	4.5	--
63	10.00, 6.00	0.4	Y/Zн-11	160	1270	4.5	--
100	10.00, 6.00	0.4	Y/Yн-0, D/Yн-11, Y/Zн-11	217	1591	4.5	X2K2
160	10.00, 6.00	0.4	Y/Zн-11	300	2136	4.5	X2K2
400	10.00, 6.00	0.4	Y/Yн-0, D/Yн-11	565	4182	4.5	X2K2
400	10.00, 6.00	0.4	Y/Zн-11	565	4182	4.5	X2K2
630	10.00, 6.00	0.4	Y/Yн-0, D/Yн-11	696	6136	5.5	X2K2
1000	10.00, 6.00	0.4	Y/Yн-0, D/Yн-11	957	9545	5.5	X2K2
1250	10.00, 6.00	0.4	Y/Yн-0, D/Yн-11	1350	13250	6	X2K2

**Исполнение трансформаторов 12 серии, соответствующие
СТО 34.01-3.2-011-2021
Продолжение таблицы №1**

Ном. мощность, кВА	Размеры, мм										Масса, кг	
	L1 длина	L2 ширина	H высота	H1	A1	A2	A3	A4	B1	B2	масло	полная
Уровень потерь X1K2												
63	878	580	1100	684	100	200	135	122	400	350	95	450
63	1020	730	1175	760	110	200	140	130	550	550	200	710
160	1160	755	1291	876	110	200	135	145	550	550	175	890
250	1195	710	1530	1114	130	200	113	123	550	550	300	1210
250	1268	800	1650	1235	130	250	110	140	660	660	420	1675
1600	2118	1195	2077	1618	200	270	175	195	1070	1070	950	4270
2500	2380	1410	2287	1741	220	270	180	215	1070	1070	1230	5710
Уровень потерь X2K2												
25	860	500	1040	624	100	200	105	95	400	350	90	300
25	868	580	1178	763	100	200	135	122	400	350	120	375
40	848	500	1140	724	100	200	105	95	400	350	100	393
40	868	580	1100	684	100	200	135	122	400	350	95	450
63	920	770	1085	670	110	200	155	150	550	550	125	570
100	1020	730	1175	760	110	200	140	130	550	550	200	710
160	1135	755	1292	876	110	200	135	145	550	550	175	890
400	1331	965	1485	1070	130	270	170	195	660	660	350	1880
400	1331	965	1545	1257	130	270	170	195	660	660	370	1990
630	1400	985	1665	1249	160	270	185	200	820	820	460	2420
1000	1698	1040	1890	1457	150	270	175	185	820	820	580	3150
1250	1811	1105	1994	1567	150	270	180	190	820	820	780	3540

АКУСТИЧЕСКИЕ ХАРАКТЕРИСТИКИ ТРАНСФОРМАТОРОВ ПО ГОСТ 12.2.024

Уровни звуковой мощности трансформаторов с естественной циркуляцией воздуха и масла (система охлаждения вида М)



Типовая мощность, кВА	00	160	250	400	630	1000	1250	1600	2000	2500
Уровень звуковой мощности дБЛ, для классов напряжения 6-35 кВ	59	62	65	68	70	73	75	75	76	76

Тепловыделение силовых трансформаторов

Для трансформаторов типа ТМГ-СЭЩ достаточно принять тепловыделение как сумму потерь холостого хода и нагрузочных потерь. Если результат по тепловыделению необходимо получить в кКал/час, то полученную цифру необходимо разделить на 1,163.

$$\Delta P_{тр} = \Delta P_x + \Delta P_k \left(\frac{S_{расч}}{S_{ном}} \right)^2$$

- ΔP_x - потери холостого хода;
- ΔP_k - потери короткого замыкания;
- $S_{расч}$ - фактическая (расчетная) мощность потребления;
- $S_{ном}$ - номинальная мощность трансформатора.

ГАРАНТИИ ЗАВОДА ИЗГОТОВИТЕЛЯ



Стандартная гарантия на трансформаторы - 5 лет с момента ввода в эксплуатацию, но не более 5,5 лет с момента отгрузки.

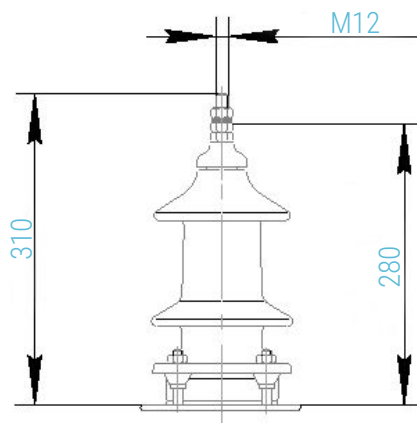
УПАКОВКА И ТРАНСПОРТИРОВКА

Трансформатор отправляют заказчику полностью собранным, залитым трансформаторным маслом, транспортируется без упаковки (категория КУ-0), на время транспортирования вводы ВН и НН защищаются от повреждений металлическим кожухом, внутри которого располагается эксплуатационная документация и термометр (при наличии).

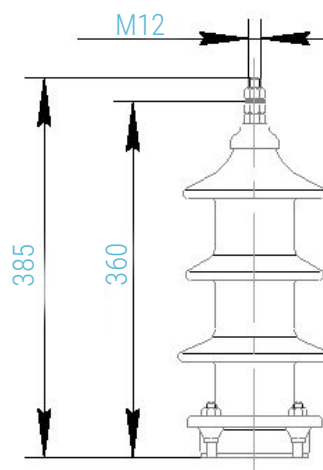
Доставка трансформаторов осуществляется: автомобильным, железнодорожным или водным транспортом в соответствии с условиями, изложенными в договоре на поставку.

ИЗОЛЯТОРНЫЕ ВВОДЫ И КАТКИ

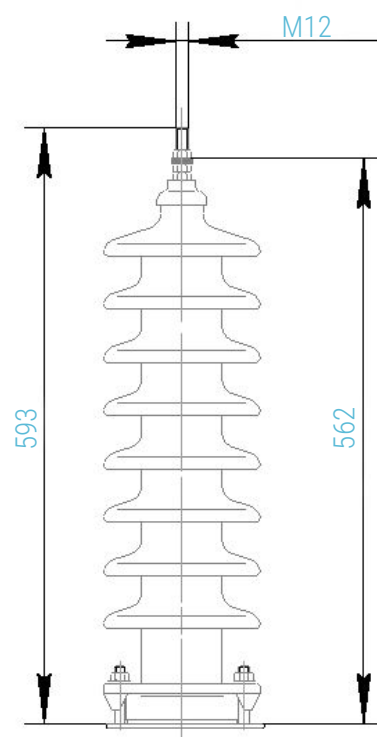
**Ввод 10 кВ 250 А
по стороне ВН**



**Ввод 20 кВ 250 А
по стороне ВН**

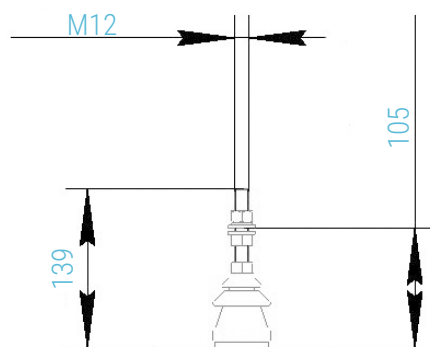


**Ввод 35 кВ 250 А
по стороне ВН**

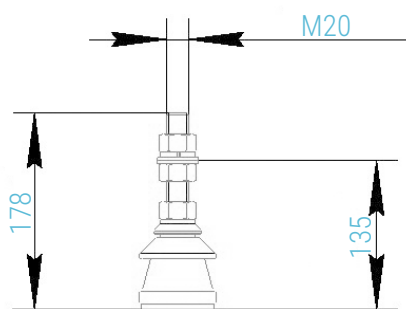


ИЗОЛЯТОРНЫЕ ВВОДЫ И КАТКИ

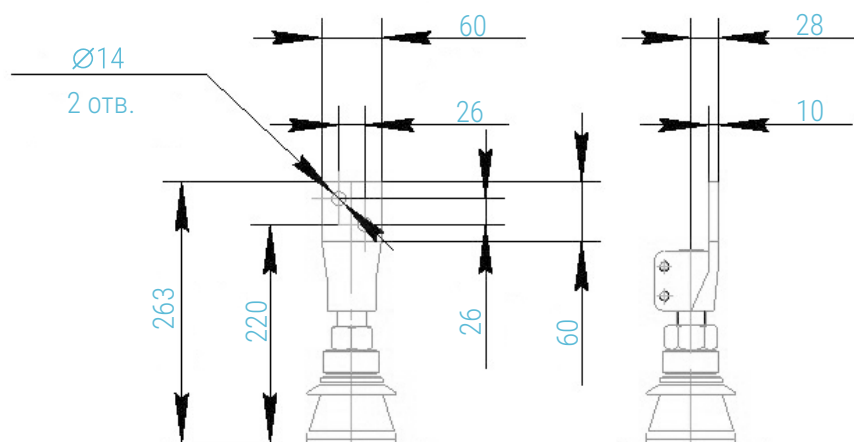
Ввод 250 А
по стороне НН
для трансформаторов
25-160 кВА



Ввод 630 А
по стороне НН
для трансформаторов
250-400 кВА

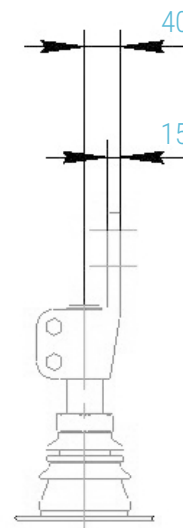
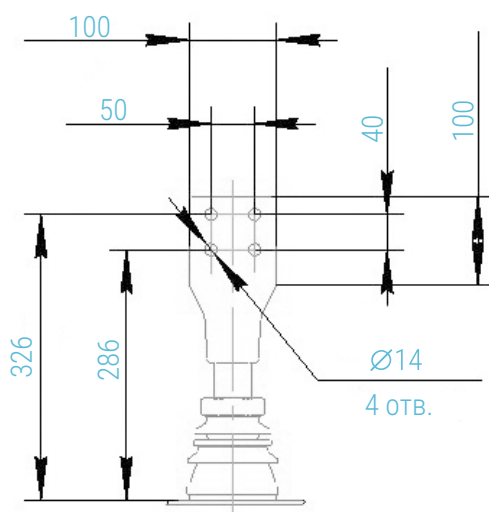


Ввод 1000 А
по стороне НН
для трансформаторов
630 кВА

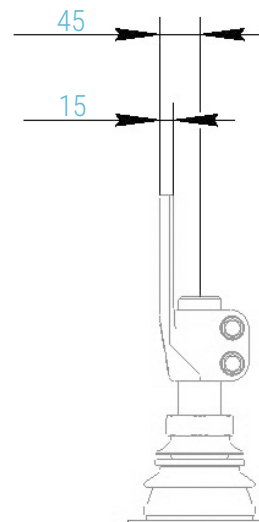
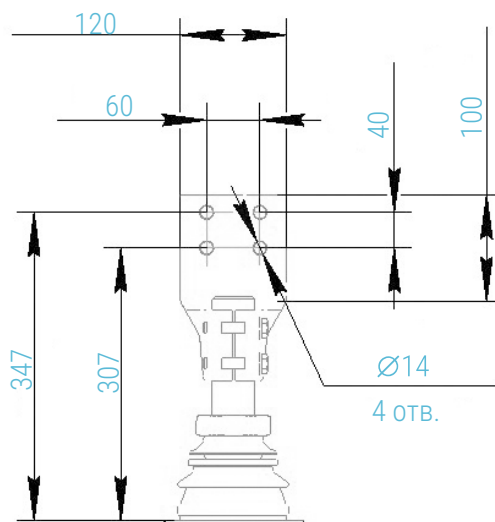


ИЗОЛЯТОРНЫЕ ВВОДЫ И КАТКИ

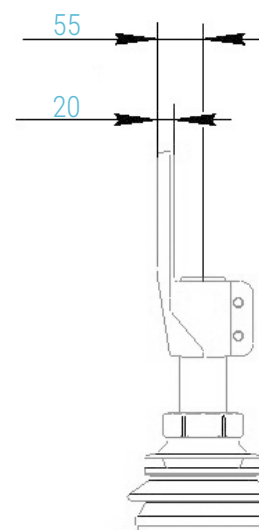
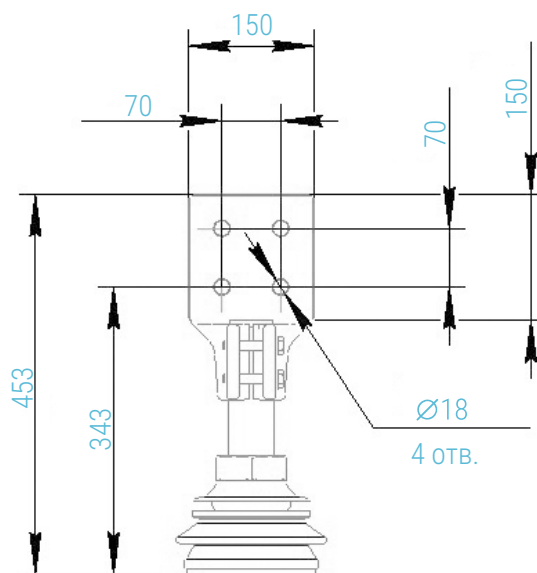
Ввод 2000 А
по стороне НН
для трансформаторов
1000-1250 кВА



Ввод 3150 А
по стороне НН
для трансформаторов
1600, 2000, 3150 кВА
(для 0,69 кВ)

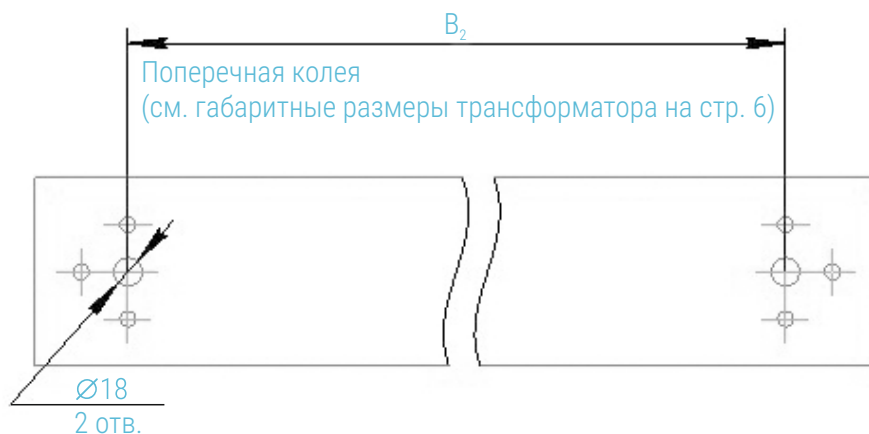


Ввод 4500 А
по стороне НН
для трансформаторов
2500 кВА

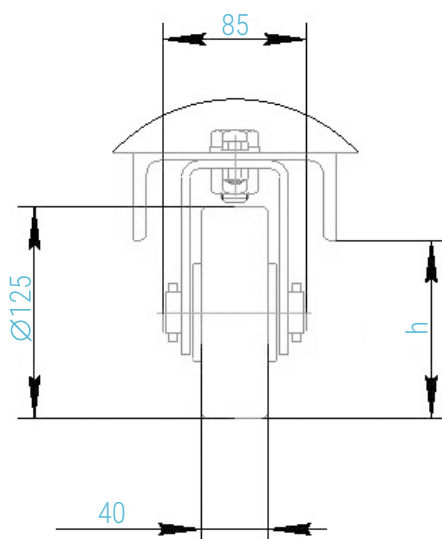


ИЗОЛЯТОРНЫЕ ВВОДЫ И КАТКИ

Крепление трансформатора к фундаменту необходимо выполнять за отверстия 18 мм

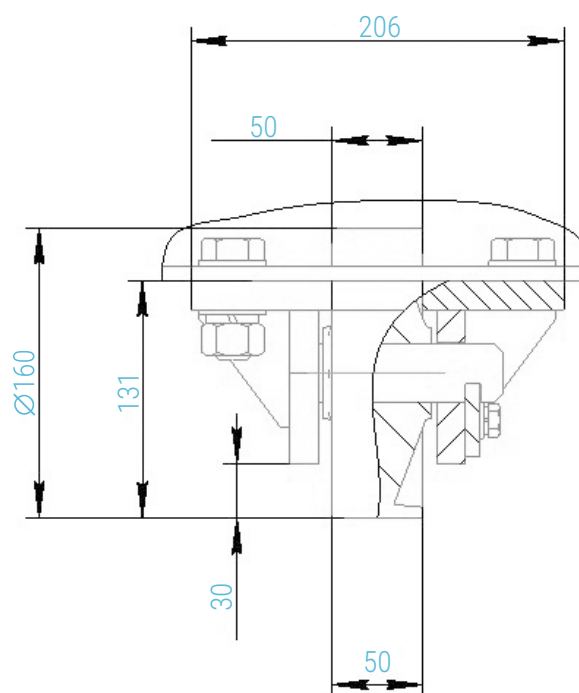


Каток 25-2500 кВА



Трансформатор, кВА	h, мм
25-630, 1000 (6-10 кВ)	105
1000 (15, 20, 35 кВ), 1250	94
1600-2500	82

Каток 3150 кВА



СЕРВИСНЫЕ РЕШЕНИЯ

Электрощит Самара обеспечивает гарантийное и постгарантийное обслуживание оборудования собственного производства и оказывает услуги по модернизации устаревшего оборудования других производителей.

Задача сервисной команды – обеспечить комплексную сервисную поддержку и безопасную, эффективную эксплуатацию оборудования.

Преимущества обращения в Электрощит Самара:

- **Шефмонтажные и пусконаладочные работы**

Специалисты Электрощит Самара прикладывают все усилия для максимально эффективной реализации проекта и сдачи его в установленный срок.

- **Обследование и модернизация оборудования**

На этапе реконструкции распределительных устройств специалисты Электрощит Самара готовы провести обследование, разработать рекомендации и реализовать проект по модернизации (замене) устаревшего оборудования на базе решений оборудования, выпускаемого Электрощит Самара.

- **Восстановление до рабочего состояния**

Специалисты Электрощит Самара обеспечивают необходимые мероприятия для восстановления работоспособности оборудования до заданных рабочих характеристик.

- **Стажировка персонала**

Высококвалифицированный персонал – один из основных факторов надежной работы оборудования. Набор обучающих программ и их практическая направленность помогут персоналу осуществлять эксплуатацию правильно и безопасно.

- **Поставка запасных частей**

Для проведения ремонта и быстрого восстановления работоспособности оборудования важное значение имеет наличие запасных частей. Специалистами Электрощит Самара разработаны расширенные комплекты ЗИП. Их можно приобрести вместе с оборудованием или отдельно.

- **Ремонт оборудования**

Для обследования оборудования и проведения ремонтных работ на объект оперативно выезжает сервисный инженер.

Ответы на интересующие Вас вопросы можно получить на сайте:
<http://electroshield.ru>



Август 2023 г.

443048, Россия, г. Самара, территория ОАО «Электрощит»
+7 (846) 2 777 444 | info@electroshield.ru

<http://electroshield.ru>

