



МЕХАНОТРОНИКА

27.12.31.000

код продукции при поставке на экспорт

Утвержден
ДИВГ.648228.101-02 РЭ - ЛУ



**БЛОК УПРАВЛЕНИЯ ВЫКЛЮЧАТЕЛЕМ
БУВВ-СЭЩ-Б1**

Руководство по эксплуатации

ДИВГ.648228.101-02 РЭ

Содержание

	Лист
1 Описание и работа	4
1.1 Назначение.....	4
1.2 Технические характеристики.....	5
1.2.1 Питание блока	5
1.2.2 Входные и выходные цепи.....	7
1.2.3 Электрическая изоляция и помехозащищенность	7
1.2.4 Степень защиты оболочкой	10
1.2.5 Габаритные размеры и масса	10
1.2.6 Показатели надежности.....	10
1.3 Функции блока	10
1.3.1 Управление выключателем	10
1.3.2 Общие положения.....	11
1.4 Состав изделия и комплект поставки.....	17
1.5 Устройство и работа	17
1.5.1 Конструкция	17
1.5.2 Внешние подключения.....	20
1.6 Маркировка и пломбирование.....	20
1.7 Упаковка	21
2 Использование по назначению	22
2.1 Эксплуатационные ограничения	22
2.2 Подготовка блока к использованию.....	22
2.2.1 Меры безопасности при подготовке к использованию	22
2.2.2 Порядок проверки готовности к использованию.....	22
2.2.3 Установка на объекте и подключение внешних цепей	23
2.2.4 Ввод в работу	23
2.3 Использование изделия	23
2.3.1 Перечень режимов работы	23
2.3.2 Порядок действий обслуживающего персонала.....	24
2.3.3 Контроль работоспособности блока в процессе эксплуатации.....	24
2.4 Возможные неисправности и методы их устранения.....	24
3 Техническое обслуживание	27
3.1 Общие указания	27
3.2 Порядок технического обслуживания	27
3.3 Чистка.....	28
4 Текущий ремонт.....	28
5 Транспортирование, хранение и утилизация	28
Перечень сокращений.....	29

Литера
Листов 29
Формат А4

Настоящее руководство по эксплуатации предназначено для ознакомления с возможностями, принципами работы, конструкцией и правилами эксплуатации блока управления вакуумным выключателем БУВВ-СЭЩ-Б1.

При изучении и эксплуатации БУВВ-СЭЩ-Б1 необходимо дополнительно руководствоваться паспортом ДИВГ.648228.101-02 ПС.

К работе с БУВВ-СЭЩ-Б1 допускается персонал, имеющий допуск не ниже третьей квалификационной группы по электробезопасности, подготовленный в объеме производства работ, предусмотренных эксплуатационной документацией на БУВВ-СЭЩ-Б1.

Настоящее РЭ распространяется на исполнения БУВВ-СЭЩ-Б1, различающиеся номинальным значением напряжения оперативного питания, наличием питания от токовых цепей, возможностью работы в комплексе устройства быстродействующего автоматического ввода резерва (БАВР) в соответствии с таблицей 1.

В таблицах принято обозначение значка: "☑" - да, "✘" - нет.

Таблица 1 – Исполнения БУВВ-СЭЩ-Б1

Полное условное наименование (код)	Обозначение	Номинальное напряжение ($U_{ном}$) оперативного питания постоянного/ переменного тока, В	Питание от токовых цепей	Работа в комплексе БАВР
БУВВ-СЭЩ-Б1-2	ДИВГ.648228.101-02	220 /230	✘	✘
БУВВ-СЭЩ-Б1-1	ДИВГ.648228.101-03	110/100 (120)	✘	✘
БУВВ-СЭЩ-Б1-4	ДИВГ.648228.101-06	220 /230	✘	☑
БУВВ-СЭЩ-Б1-3	ДИВГ.648228.101-07	110/100 (120)	✘	☑
БУВВ-СЭЩ-Б1-2Т	ДИВГ.648228.102-02	220 /230	☑	✘
БУВВ-СЭЩ-Б1-1Т	ДИВГ.648228.102-03	110/100 (120)	☑	✘
БУВВ-СЭЩ-Б1-4Т	ДИВГ.648228.102-06	220 /230	☑	☑
БУВВ-СЭЩ-Б1-3Т	ДИВГ.648228.102-07	110/100 (120)	☑	☑

Настоящее руководство по эксплуатации является объектом охраны в соответствии с международным и российским законодательствами об авторском праве. Любое несанкционированное использование руководства по эксплуатации, включая копирование, тиражирование и распространение, но не ограничиваясь этим, влечет применение к виновному лицу гражданско-правовой ответственности, а также уголовной ответственности в соответствии со статьей 146 УК РФ и административной ответственности в соответствии со статьей 7.12 КоАП РФ.

1 Описание и работа

1.1 Назначение

1.1.1 Блоки управления выключателем БУВВ-СЭЩ-Б1-2 ДИВГ.648228.101-02, БУВВ-СЭЩ-Б1-1 ДИВГ.648228.101-03, БУВВ-СЭЩ-Б1-4 ДИВГ.648228.101-06, БУВВ-СЭЩ-Б1-3 ДИВГ.648228.101-07, БУВВ-СЭЩ-Б1-2Т ДИВГ.648228.102-02, БУВВ-СЭЩ-Б1-1Т ДИВГ.648228.102-03, БУВВ-СЭЩ-Б1-4Т ДИВГ.648228.102-06 и БУВВ-СЭЩ-Б1-3Т ДИВГ.648228.102-07 (далее - блок) предназначены для управления вакуумными выключателями ВВМ-СЭЩ-10 с магнитной защелкой.

Примечание – Далее для блоков БУВВ-СЭЩ-Б1-1, БУВВ-СЭЩ-Б1-2, БУВВ-СЭЩ-Б1-3, БУВВ-СЭЩ-Б1-4 принято сокращение БУВВ, а для блоков БУВВ-СЭЩ-Б1-1Т, БУВВ-СЭЩ-Б1-2Т, БУВВ-СЭЩ-Б1-3Т, БУВВ-СЭЩ-Б1-4Т – сокращение БУВВ-Т.

Основные функциональные возможности блока приведены в таблице 2.

Таблица 2 - Функциональные возможности блока

Наименование функции	Примечание
Отключение выключателя	Для всех исполнений блока
Включение выключателя	
Контроль положения выключателя	
Контроль исправности цепей управления выключателя	
Защита от многократного включения выключателя	
Обнаружение самопроизвольного отключения выключателя	
Заряд накопителей блока от внешнего низковольтного источника постоянного тока (вспомогательное питание)	
Сигнализация наличия питания	
Сигнализация готовности блока к включению выключателя	
Самодиагностика блока, сигнализация неисправности блока	
Сигнализация неисправности цепи управления выключателя	
Автоматическое отключение выключателя при снижении напряжения оперативного питания	БУВВ
Питание от токовых цепей защищаемого присоединения	БУВВ-Т
Повышенное быстродействие (для использования в составе БАВР)	БУВВ-СЭЩ-Б1-3, БУВВ-СЭЩ-Б1-4, БУВВ-СЭЩ-Б1-3Т, БУВВ-СЭЩ-Б1-4Т

1.1.2 Условия эксплуатации блока:

- а) рабочий диапазон температур - от минус 40 до плюс 55 °С;
- б) относительная влажность воздуха - до 98 % при плюс 25 °С и более низких температурах без конденсации влаги;
- в) выпадение инея с последующим оттаиванием;
- г) атмосферное давление - от 73,3 до 106,7 кПа (от 550 до 800 мм рт. ст.);
- д) высота установки над уровнем моря - не более 2000 м;
- е) окружающая среда должна быть невзрывоопасная, не содержащая токопроводящей пыли, агрессивных паров и газов, разрушающих изоляцию и металлы;
- ж) место установки должно быть защищено от попадания атмосферных осадков, конденсации влаги, воздействия соляного тумана и озона, попадания брызг воды, масел, эмульсий, а также от воздействия прямого солнечного излучения.

Блок соответствует группе механического исполнения М7 по ГОСТ 30631-99.

Блок соответствует II категории сейсмостойкости по НП-031-01 - землетрясения интенсивностью 9 баллов по MSK-64 при уровне установки над нулевой отметкой до 10 м по ГОСТ 30546.1-98.

1.1.3 Блок обеспечивает:

- внутреннее питание дискретных входов постоянным напряжением 24 В (входы "сухой контакт");
- защиту от ложных срабатываний дискретных входов блока при воздействии помех;
- гальваническую развязку всех электрических цепей блока относительно корпуса;
- гальваническую развязку дискретных выходов (и входов питания от токовых цепей для БУВВ-Т) относительно остальных электрических цепей блока и между собой.

1.2 Технические характеристики

1.2.1 Питание блока

1.2.1.1 Питание блока осуществляется от источника оперативного питания или от источника вспомогательного питания.

В БУВВ-Т предусмотрена возможность питания от токовых цепей защищаемого присоединения.

1.2.1.2 Напряжение оперативного питания блока постоянного/переменного тока:

- от 65 до 144 В – для блока с номинальным напряжением оперативного питания 110 В/100 В (120 В);
- от 132 до 276 В – для блока с номинальным напряжением оперативного питания 220 В/230 В.

Блок блокирует выполнение операции включения выключателя (в случае отсутствия вспомогательного питания) при снижении напряжения оперативного питания постоянного/переменного тока:

- ниже 77 В/65 В – для блока с номинальным напряжением оперативного питания 110 В/100 В (120 В);
- ниже 133 В/126 В – для блока с номинальным напряжением оперативного питания 220 В/230 В.

Блок снимает блокировку операции включения выключателя при восстановлении напряжения оперативного питания постоянного/переменного тока:

- выше уровня 86 В/ 70 В – для блока с номинальным напряжением оперативного питания 110 В/100 В (120 В);
- выше уровня 149 В/ 135 В – для блока с номинальным напряжением оперативного питания 220 В/230 В.

1.2.1.3 В блоке предусмотрен канал вспомогательного питания, предназначенный для заряда внутренних накопителей блока от внешнего источника постоянного тока с выходным напряжением в диапазоне от 9 до 30 В и током нагрузки не менее 3 А.

1.2.1.4 Для БУВВ-Т в режиме близкого короткого замыкания (КЗ) при снижении напряжения оперативного питания ниже 65 В постоянного (выпрямленного) тока или ниже 47 В переменного тока питание БУВВ-Т осуществляется от токовых цепей защищаемого присоединения (диапазон значений тока фаз от 5 до 250 А).

1.2.1.5 Термическая стойкость входов питания от токовых цепей составляет:

- длительно – не менее 15 А;
- кратковременно, в течение 1 с, – не менее 250 А.

1.2.1.6 Время готовности блока к операции включения выключателя составляет:

а) при питании блока от источника оперативного питания:

- 1) не более 9 с после подачи оперативного питания;
- 2) не более 8 с после предыдущей операции включения;
- 3) не более $(0,25 \pm 0,05)$ с после операции отключения;

б) при питании блока от источника вспомогательного питания – не более 40 с после подачи питания.

Операция включения выключателя при питании БУВВ-Т от токовых цепей не предусмотрена.

1.2.1.7 Время готовности блока к операции отключения выключателя – не более 0,5 с после подачи оперативного питания.

Время подготовки БУВВ-Т к операции отключения выключателя при питании от токовых цепей (суммарный ток $I_A + I_C = 15 \text{ A}$) – не более 0,5 с.

График зависимости времени подготовки БУВВ-Т к операции отключения выключателя (при питании от токовых цепей) от суммарного тока в диапазоне от 5 до 30 А приведён на рисунке 1.

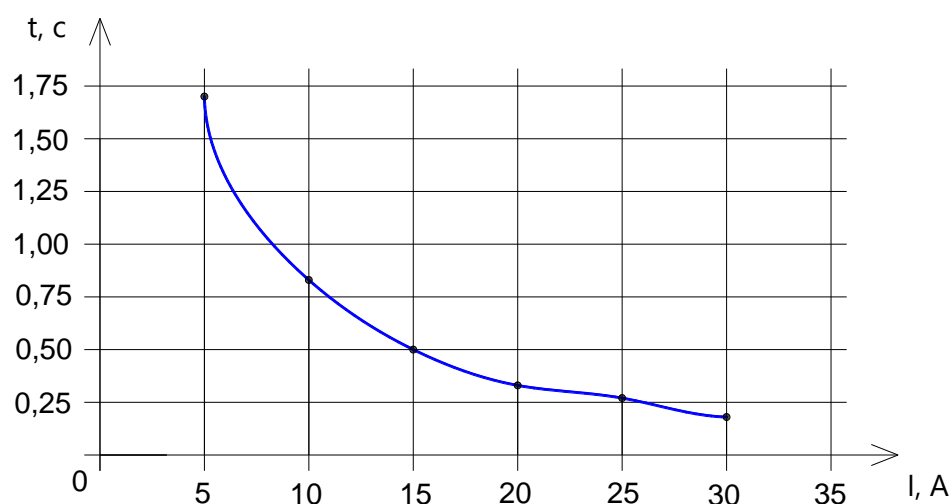


Рисунок 1 – Зависимость времени подготовки БУВВ-Т к операции отключения выключателя от суммарного тока

Время между появлением управляющего сигнала (включение или отключение) на входе блока и появлением сигнала на выходе управления электромагнитом:

– не более 10 мс для БУВВ-СЭЩ-Б1-3, БУВВ-СЭЩ-Б1-4, БУВВ-СЭЩ-Б1-3Т, БУВВ-СЭЩ-Б1-4Т;

– не более 30 мс для БУВВ-СЭЩ-Б1-1, БУВВ-СЭЩ-Б1-2, БУВВ-СЭЩ-Б1-1Т, БУВВ-СЭЩ-Б1-2Т.

1.2.1.8 Пусковой ток, установившийся через 1 мс после подачи напряжения оперативного питания, не превышает 10 А.

1.2.1.9 Мощность, потребляемая блоком, составляет:

а) при питании от источника оперативного питания в режиме ожидания – не более 15 Вт;

б) при питании от вспомогательного канала питания в установившемся режиме (внутренние накопители блока полностью заряжены, блок готов к операции включения) – не более 6,5 Вт;

в) при питании от токовых цепей:

1) при суммарном токе 5 А - не более 20 Вт;

2) при суммарном токе 15 А - не более 40 Вт.

1.2.1.10 Блок не срабатывает ложно и не повреждается:

- при снятии и подаче оперативного тока, а также при перерывах питания любой длительности с последующим восстановлением;

- при подаче напряжения постоянного и выпрямленного тока обратной полярности;

- при замыкании на землю цепей оперативного тока.

1.2.2 Входные и выходные цепи

1.2.2.1 Технические характеристики дискретных входов и выходов блока приведены в таблице 3.

Таблица 3 – Технические характеристики дискретных входов и выходов

Наименование параметра	Значение
<u>1 Дискретные входы:</u>	
а) количество входов (исполнение – "сухие контакты")	3
б) напряжение внутреннего источника питания, В	$24,0 \pm 2,5$
в) время срабатывания входа, мс, не более: БУВВ-СЭЩ-Б1-3, БУВВ-СЭЩ-Б1-4, БУВВ-СЭЩ-Б1-3Т, БУВВ-СЭЩ-Б1-4Т БУВВ-СЭЩ-Б1-1, БУВВ-СЭЩ-Б1-2, БУВВ-СЭЩ-Б1-1Т, БУВВ-СЭЩ-Б1-2Т	10 30
г) значение тока в момент срабатывания входа, мА, не менее	100
д) входной ток при установившемся режиме, мА	10 ± 2
е) время уменьшения тока до установившегося значения, мс	10 ± 2
<u>2 Дискретные выходы:</u>	
а) количество дискретных выходов	2
б) коммутируемое напряжение переменного или постоянного тока, В, не более	276
в) коммутируемый переменный ток при размыкании цепи при напряжении 250 В и $\cos \varphi = 0,3$, А, не более	2,00
г) коммутируемый постоянный ток при размыкании цепи при напряжении 250 В и $\tau = 1$ мс, А, не более	0,12
д) минимальная коммутируемая мощность, мВт (В/мА), не менее	300 (5/5)
<u>3 Выход управления электромагнитом (ЭМ):</u>	
а) амплитуда импульса включения, В	От 185 до 236
б) амплитуда импульса отключения, В	От 100 до 236
в) длительность импульса включения, мс	$65,0 \pm 6,5$
г) длительность импульса отключения, мс: для импульса отключения амплитудой свыше 180 до 236 В включительно но для импульса отключения амплитудой от 100 до 180 В включительно	$15,0 \pm 1,0$ $28,0 \pm 1,0$

1.2.3 Электрическая изоляция и помехозащищенность

1.2.3.1 Электрическое сопротивление изоляции между независимыми электрическими цепями и между этими цепями и корпусом блока в холодном состоянии составляет:

- не менее 100 МОм при нормальных климатических условиях;
- не менее 1 МОм при повышенной влажности.

Нормальными климатическими условиями считаются:

- температура окружающего воздуха - плюс (25 ± 10) °С;
- относительная влажность - от 45 до 80 %;
- атмосферное давление - от 84,0 до 106,7 кПа (от 630 до 800 мм рт. ст.).

1.2.3.2 Электрическая изоляция между независимыми электрическими цепями и между этими цепями и корпусом блока в холодном состоянии при нормальных климатических условиях без пробоя и перекрытия в соответствии с ГОСТ ИЕС 60255-5-2014 выдерживает:

- испытательное напряжение переменного тока 2,5 кВ (действующее значение) частотой 50 Гц в течение 1 мин;

- импульсное испытательное напряжение (по три импульса положительных и отрицательных) с амплитудой 5,0 кВ с относительным допуском -10% , длительностью переднего фронта $1,2 \text{ мкс} \pm 30\%$, длительностью полуспада заднего фронта $50 \text{ мкс} \pm 20\%$ и с интервалом между импульсами не менее 5 с.

1.2.3.3 Блок выполняет свои функции (критерий качества функционирования А) при воздействии электромагнитных помех, приведенных в таблице 4.

Таблица 4 – Устойчивость к электромагнитным помехам

Характеристика	Значение параметра	Степень жесткости испытаний
Устойчивость к магнитному полю промышленной частоты ГОСТ Р 50648-94		
Устойчивость к непрерывному магнитному полю промышленной частоты, наведенному на корпус	100 А/м	5
Устойчивость к кратковременному магнитному полю промышленной частоты, наведенному на корпус, в течение 1 с	1000 А/м	5
Устойчивость к электростатическому разряду ГОСТ 30804.4.2-2013		
Устойчивость к контактному электростатическим разрядам на корпус	8 кВ	4
Устойчивость к воздушным электростатическим разрядам на корпус	15 кВ	4
Устойчивость к радиочастотному электромагнитному полю ГОСТ 30804.4.3-2013		
Устойчивость к радиочастотному электромагнитному полю частотой 80 – 3000 МГц, наведенному на корпус	10 В/м	3
Устойчивость к наносекундным импульсным помехам ГОСТ 30804.4.4-2013		
Устойчивость к наносекундным импульсным помехам по цепям электропитания	4 кВ	4
Устойчивость к наносекундным импульсным помехам по сигнальным цепям	4 кВ	X
Устойчивость к микросекундным импульсным помехам большой энергии ГОСТ Р 51317.4.5-99		
Устойчивость к микросекундным импульсным помехам большой энергии (1/50 мкс - 6,4/16 мкс) по цепям питания по схеме «провод-провод»	2 кВ	3
Устойчивость к микросекундным импульсным помехам большой энергии (1/50 мкс - 6,4/16 мкс) по цепям питания по схеме «провод-земля»	4 кВ	4
Устойчивость к микросекундным импульсным помехам большой энергии (1/50 мкс – 6,4/16 мкс) по сигнальным цепям по схеме «провод-земля»	4 кВ	4
Устойчивость к кондуктивным помехам, наведенным радиочастотными электромагнитными полями ГОСТ Р 51317.4.6-99		
Устойчивость к кондуктивным помехам, наведенным радиочастотными электромагнитными полями на сигнальные цепи и цепи электропитания в диапазоне частот от 150 кГц до 80 МГц	10 В	3
Устойчивость к провалам, кратковременным прерываниям и изменениям напряжения электропитания ГОСТ 30804.4.11-2013		
Устойчивость к провалам напряжения электропитания переменного тока	ΔU 30 % (2000 мс); ΔU 60 % (1000 мс)	–
Устойчивость к прерываниям напряжения электропитания переменного тока	ΔU 100 % (1000 мс)	–

Продолжение таблицы 4

Характеристика	Значение параметра	Степень жесткости испытаний
Устойчивость к повторяющимся колебательным затухающим помехам (устойчивость к медленной затухающей колебательной волне) ГОСТ ИЕС 61000-4-18-2016		
Устойчивость к повторяющимся колебательным затухающим помехам на частоте 1 МГц по сигнальным цепям и цепям электропитания по схеме «провод- провод»	1 кВ	3
Устойчивость к повторяющимся колебательным затухающим помехам на частоте 1 МГц по сигнальным цепям и цепям электропитания по схеме «провод - земля»	2,5 кВ	3
Устойчивость к колебаниям напряжения электропитания ГОСТ Р 51317.4.14-2000		
Устойчивость к повторяющимся ступенчатым изменениям напряжения электропитания	$\pm 20 \% U_n$	X
Устойчивость к кондуктивным помехам в полосе частот от 0 до 150 кГц ГОСТ Р 51317.4.16-2000		
Устойчивость к воздействию несимметричного напряжения частотой 50 Гц по цепям питания постоянного тока и сигнальным цепям	30 В (длительно), 100 В (1 с)	4
Устойчивость к пульсациям напряжения питания постоянного тока ГОСТ Р 51317.4.17-2000		
Устойчивость к пульсациям напряжения питания постоянного тока	10 % U_n	3
Электромагнитные помехи от технических средств, применяемых в промышленных зонах ГОСТ 30804.6.4-2013		
Напряжённость поля промышленных радиопомех (при измерении квазипиковых значений), создаваемых блоком на расстоянии 30 м в полосе частот от 30 до 230 МГц (порт корпуса)	30 дБ (1 мкВ/м)	—
Напряжённость поля промышленных радиопомех (при измерении квазипиковых значений), создаваемых блоком на расстоянии 30 м в полосе частот от 230 до 1000 МГц (порт корпуса)	37 дБ (1 мкВ/м)	—
Напряжение промышленных радиопомех (квазипиковое значение) в полосе частот от 0,15 до 0,5 МГц (входные и выходные порты электропитания)	79 дБ (1 мкВ)	—
Напряжение промышленных радиопомех (квазипиковое значение) в полосе частот от 0,5 до 30 МГц (входные и выходные порты электропитания)	73 дБ (1 мкВ)	—
Напряжение промышленных радиопомех (квазипиковое значение) в полосе частот от 0,15 до 0,5 МГц (порт связи)	97-87 дБ (1 мкВ)	—
Напряжение промышленных радиопомех (квазипиковое значение) в полосе частот от 0,5 до 30 МГц (порт связи)	87 дБ (1 мкВ)	—
Устойчивость к провалам и прерываниям напряжения электропитания ГОСТ Р 51317.6.5-2006		
Устойчивость к провалам напряжения электропитания постоянного тока	ΔU 30 % (1000 мс); ΔU 60 % (100 мс)	—
Устойчивость к прерываниям напряжения электропитания постоянного тока	ΔU 100 % (500 мс)	—

1.2.4 Степень защиты оболочкой

1.2.4.1 Степень защиты, обеспечиваемая оболочкой блока, по ГОСТ 14254-2015:

- IP20 - для соединителей;
- IP30 - для корпуса.

1.2.5 Габаритные размеры и масса

1.2.5.1 Масса блока без упаковки:

- для блока ДИВГ.648228.102 - не более 3,7 кг;
- для блока ДИВГ.648228.101 - не более 2,5 кг.

1.2.5.2 Габаритные размеры блока приведены на рисунках 6, 7.

1.2.6 Показатели надежности

1.2.6.1 Блок относится к невосстанавливаемым на объекте изделиям.

1.2.6.2 Средняя наработка на отказ (То) и средний срок службы (Тсл) блока указаны в паспорте ДИВГ.648228.101-02 ПС.

1.3 Функции блока

1.3.1 Управление выключателем

1.3.1.1 Блок обеспечивает отключение и включение выключателя по командам, поступающим на дискретные входы "Откл." и "Вкл."

1.3.1.2 Блок обеспечивает контроль положения выключателя (при помощи сигналов, поступающих по цепи блок-контактов), а также исправности его цепей управления, диагностику выключателя.

Подача команды на включение выключателя возможна лишь при отключенном положении выключателя.

1.3.1.3 Блок обеспечивает защиту от многократного включения («прыгания») выключателя. Блок блокирует команду включения выключателя, если выключатель был отключен командой отключения и с момента снятия предыдущей команды включения прошло менее 2,5 с.

1.3.1.4 Блок блокирует команду включения выключателя при наличии команды отключения. Команда отключения выключателя имеет приоритет над командой включения.

1.3.1.5 Блок обеспечивает обнаружение самопроизвольного (механического) отключения (МО) выключателя, то есть отключения выключателя без подачи команды отключения от блока. При МО блокируется команда включения и диод светоизлучающий (светодиод) блока "АВАРИЯ" начинает мигать (пять вспышек в последовательности). Для снятия блокировки необходимо подать сигнал на дискретный вход блока "Откл."

1.3.1.6 Блок при наличии оперативного питания обеспечивает возможность выполнения:

- нормированного цикла автоматического повторного включения (АПВ) 1 "а" по ГОСТ Р 52565-2006 (О - 0,3 с - ВО - 20 с - ВО);
- цикла АПВ О - 0,3 с - ВО - 3 с - ВО.

1.3.1.7 Блок обеспечивает выполнение функции отключения выключателя при поступлении сигнала по дискретному входу в течение 45 с с момента исчезновения оперативного и/или вспомогательного питания (при условии, что накопители блока полностью заряжены).

1.3.1.8 В БУВВ реализована функция автоматического отключения выключателя. При снижении оперативного питания БУВВ ниже 150 В (для БУВВ-СЭЩ-Б1-2, БУВВ-СЭЩ-Б1-4) или 77 В (для БУВВ-СЭЩ-Б1-1, БУВВ-СЭЩ-Б1-3) в течение 1,5 с (вне зависимости от наличия вспомогательного питания) происходит отключение выключателя. Для включения данной функции необходимо соединить контакты 7 и 8 соединителя "Х1".

1.3.1.9 БУВВ-Т применяются в схемах с дешунтированием. Питание БУВВ-Т при близком коротком замыкании и снижении напряжения оперативного питания осуществляется от токовых цепей защищаемого присоединения. Отключение выключателя производится устройством релейной защиты, подающим сигнал на дискретный вход "Откл."

1.3.2 Общие положения

1.3.2.1 Блок обеспечивает непрерывный оперативный контроль работоспособности (самодиагностику) в течение всего времени работы.

1.3.2.2 Блок обеспечивает следующие виды сигнализации:

- индикаторную - светодиодами на крышке блока;
- релейную - дискретными сигналами (выходными реле).

Описание назначения и функционирования светодиодов приведено в таблице 5.

1.3.2.3 Блок формирует выходные дискретные сигналы "Готов" и "Авария".

Сигнал "Готов" сигнализирует готовность блока к выполнению команды включения и выдается при наличии питания блока, отключенного положения выключателя и "заряженных" конденсаторов включения и отключения.

Сигнал "Авария" формируется при потере питания блока, при обнаружении механического отключения выключателя, обрыве цепей электромагнитов или при коротком замыкании в цепях электромагнитов. При наличии оперативного или вспомогательного питания сигнал может быть сформирован системой диагностики при обнаружении неисправности, препятствующей выполнению команд управления выключателем.

1.3.2.4 Схема электрическая подключения БУВВ-Т представлена на рисунке 2, БУВВ - на рисунке 3.

Пример схемы подключения блока с выключателем и БМРЗ представлен на рисунках 4 (для БУВВ-Т) и 5 (для БУВВ).

Таблица 5 - Назначение и маркировка светодиодов

Маркировка	Состояние и назначение светодиода			Цвет
ПИТАНИЕ	Включается после подачи оперативного или вспомогательного питания на блок (при этом уровень напряжения питания может быть ниже рабочего диапазона). Гаснет после разряда накопительных емкостей внутреннего источника питания			Зеленый
ГОТОВ	Включается при готовности блока к выполнению команды включения (при заряженном накопителе). Гаснет при исчезновении любого из условий готовности блока к выполнению команды включения			Зеленый
АВАРИЯ	Мигает при обнаружении блоком неисправности			Красный
	Количество вспышек в последовательности*	Тип неисправности	Способ сброса	
	1**	Длительное (более 1,5 с) отсутствие (или снижение уровня) оперативного и вспомогательного питания	Восстановление подачи питания на блок	
	2	Несоответствие положения блок - контакта выключателя последней произведённой операции включения или отключения	–	
	3	Обрыв в цепи электромагнитов выключателя	Устранение причины неисправности	
	4	Короткое замыкание в цепи электромагнитов выключателя	–	
	5	Механическое отключение выключателя	Подача сигнала "Откл."	
	≥ 16	Внутренняя неисправность блока	Устранение причины неисправности	
	* Вспышки светодиода следуют с периодом 0,5 с и интервал между последовательностью вспышек составляет 2 с. ** При отсутствии оперативного или вспомогательного питания в течение 45 с светодиод гаснет.			

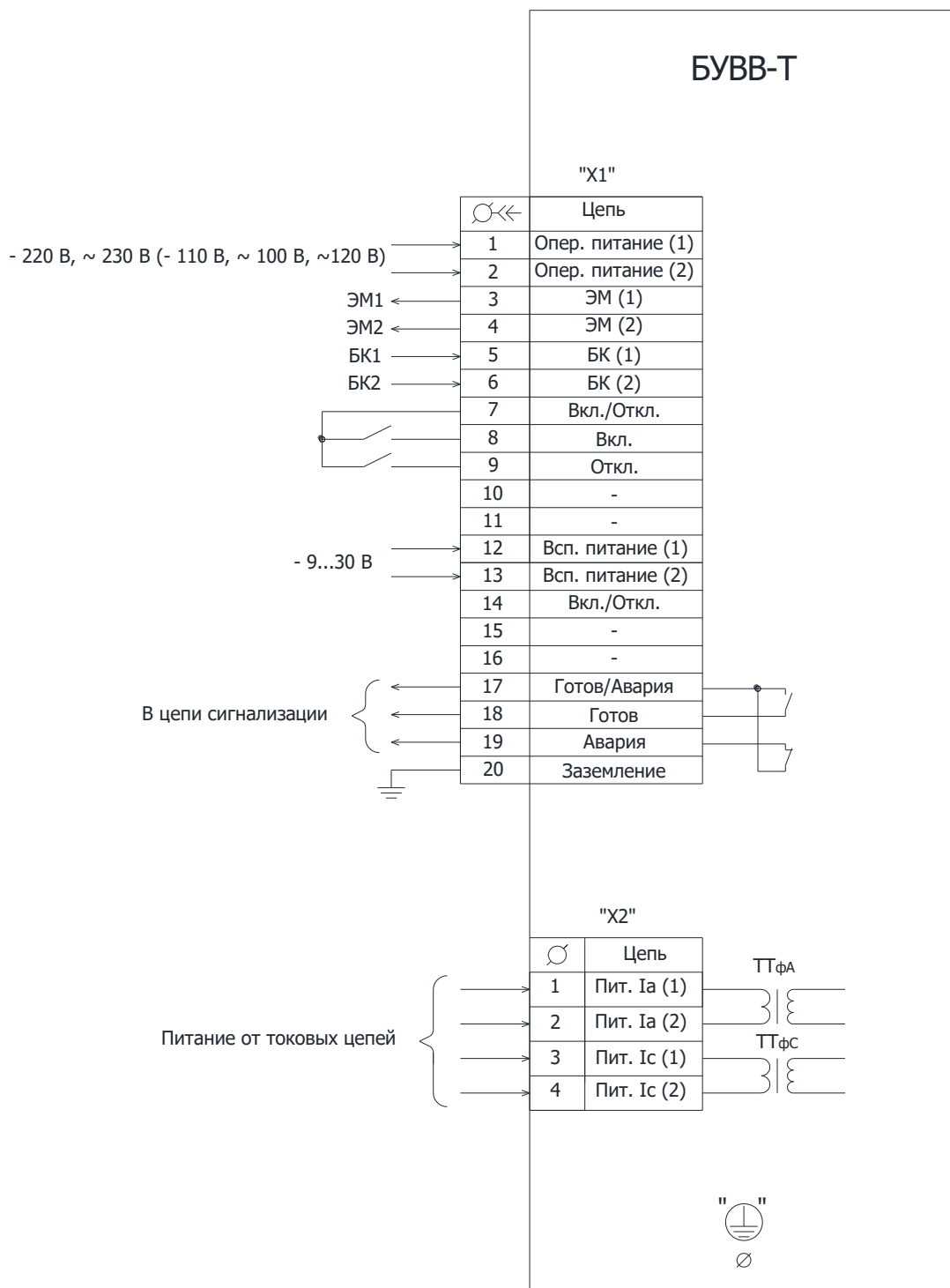


Рисунок 2 – Схема электрическая подключения БУВВ-Т

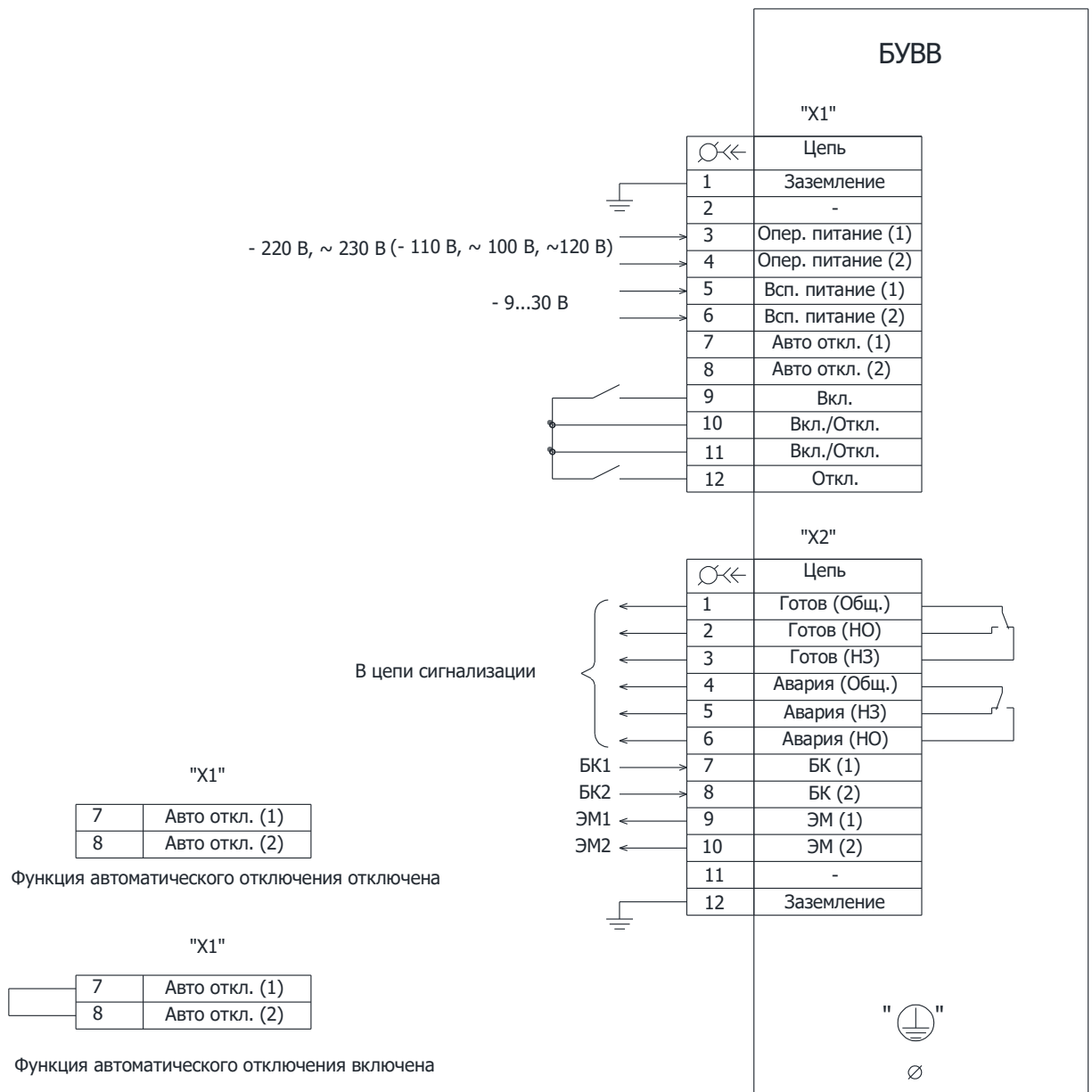
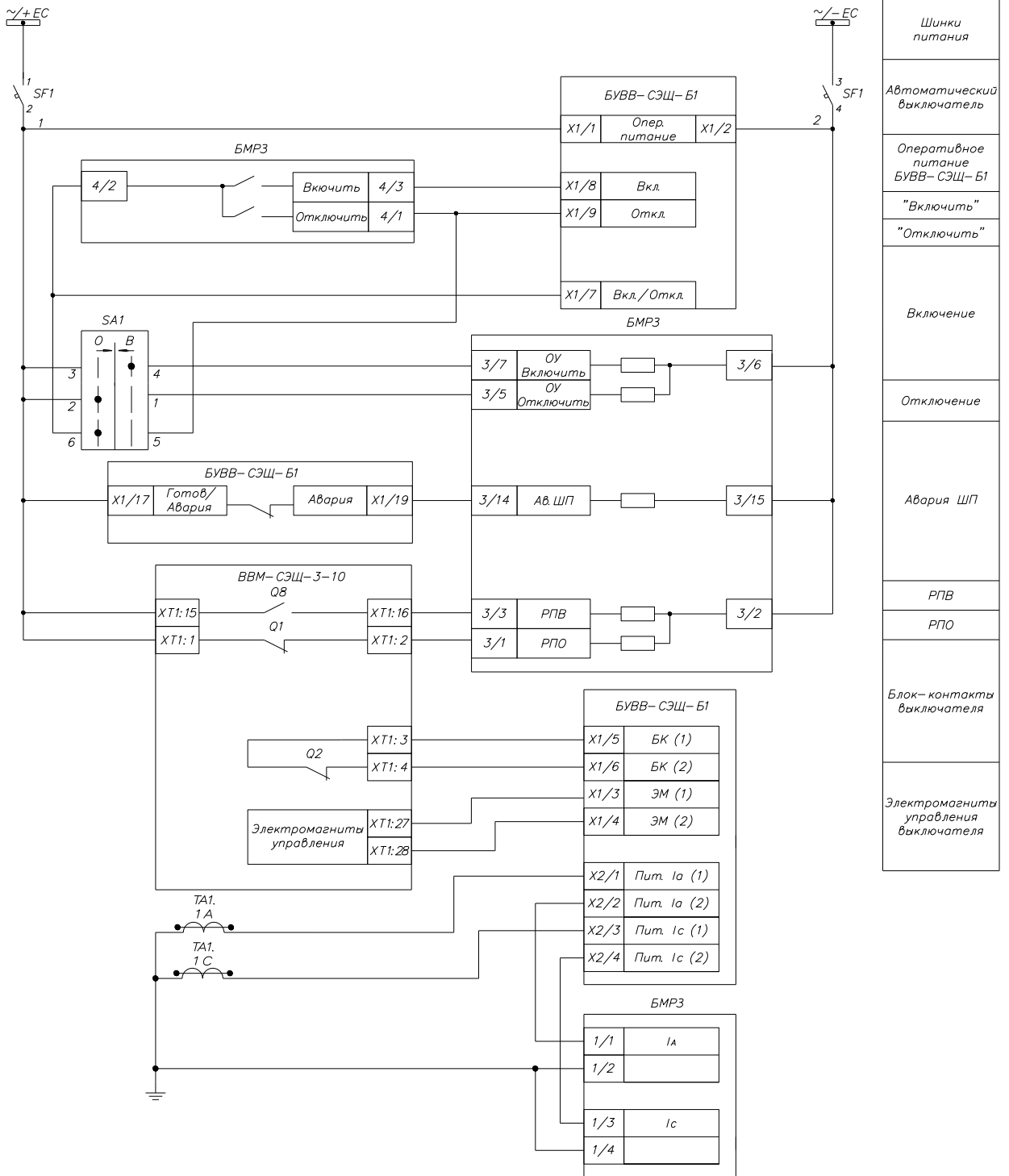


Рисунок 3 – Схема электрическая подключения БУВВ

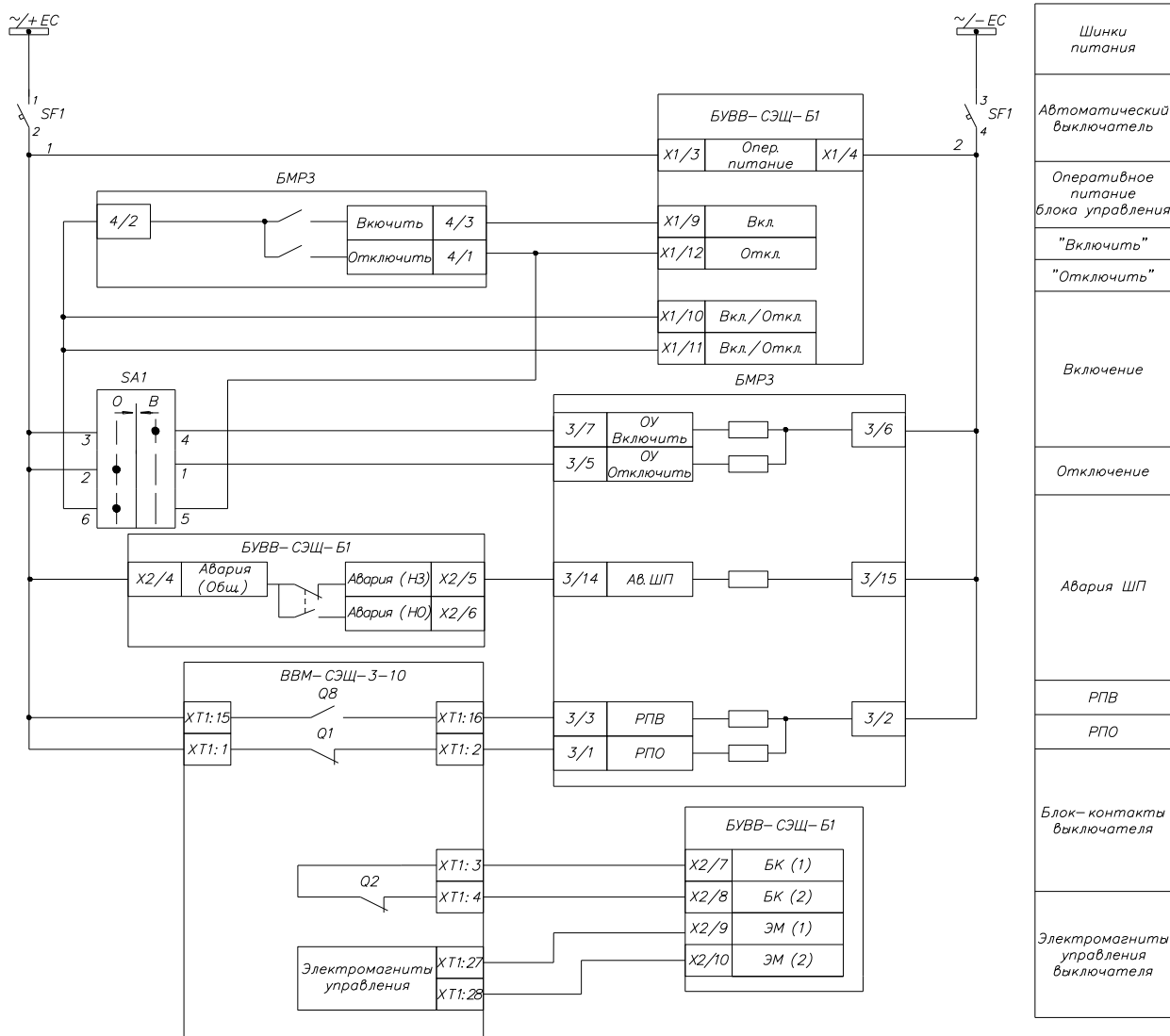
Цепи управления БУВВ-СЭЩ-Б1



Маркировка соединителей БМРЗ может отличаться в зависимости от исполнения.

Рисунок 4 - Пример схемы подключения БУВВ-Т с вакуумным выключателем и БМРЗ

Цепи управления БУВВ-СЭЩ-Б1



Маркировка соединителей БМРЗ может отличаться в зависимости от исполнения.

Рисунок 5 – Пример схемы подключения БУВВ с вакуумным выключателем и БМРЗ

1.4 Состав изделия и комплект поставки

1.4.1 Блок состоит из модуля-платы, установленного в металлическом корпусе.

1.4.2 В комплект поставки блока входят:

- блок конкретного исполнения;
- комплект крепежных изделий;
- эксплуатационная документация.

Комплект поставки блока указан в паспорте ДИВГ.648228.101-02 ПС.

Комплект инструмента и принадлежностей поставляется по отдельному заказу.

1.5 Устройство и работа

1.5.1 Конструкция

1.5.1.1 Блок конструктивно выполнен в виде моноблока. Вид блока, габаритные и установочные размеры приведены на рисунках 6 (для БУВВ-Т) и 7 (для БУВВ).

1.5.1.2 Для крепления блока по углам основания имеются четыре сквозных отверстия под винт М4.

1.5.1.3 Крышка блока

1.5.1.3.1 На лицевой стороне крышки блока размещены:

- светодиоды "ПИТАНИЕ", "ГОТОВ", "АВАРИЯ";
- соединитель для подключения токовых цепей ("X2") (только для БУВВ-Т).

1.5.1.3.2 На нижней стороне крышки блока размещены соединители:

- для БУВВ – "X1", "X2";
- для БУВВ-Т – "X1".

1.5.1.3 На основании блока расположен зажим защитного заземления.

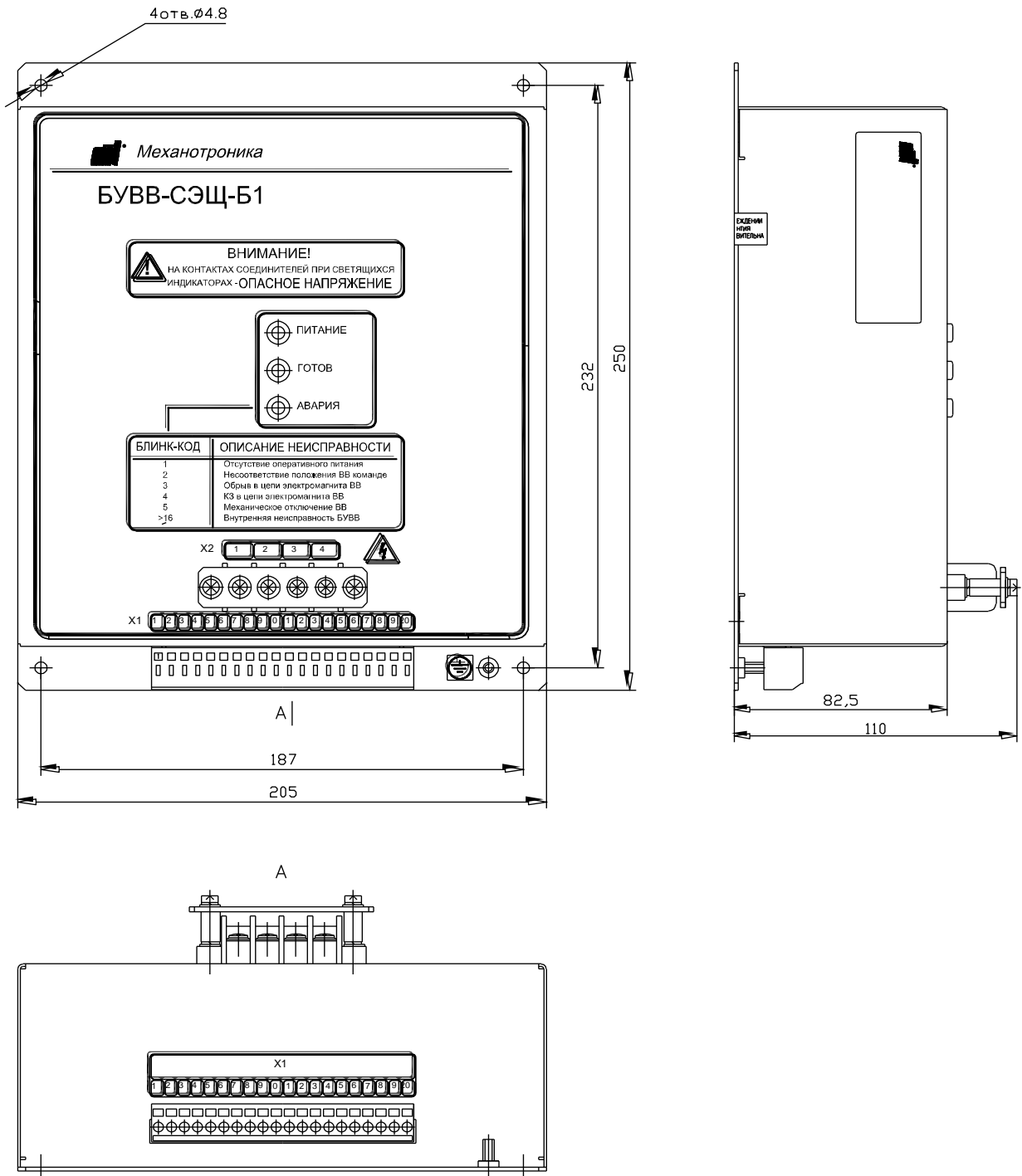


Рисунок 6 – Вид БУВВ-Т, габаритные и установочные размеры

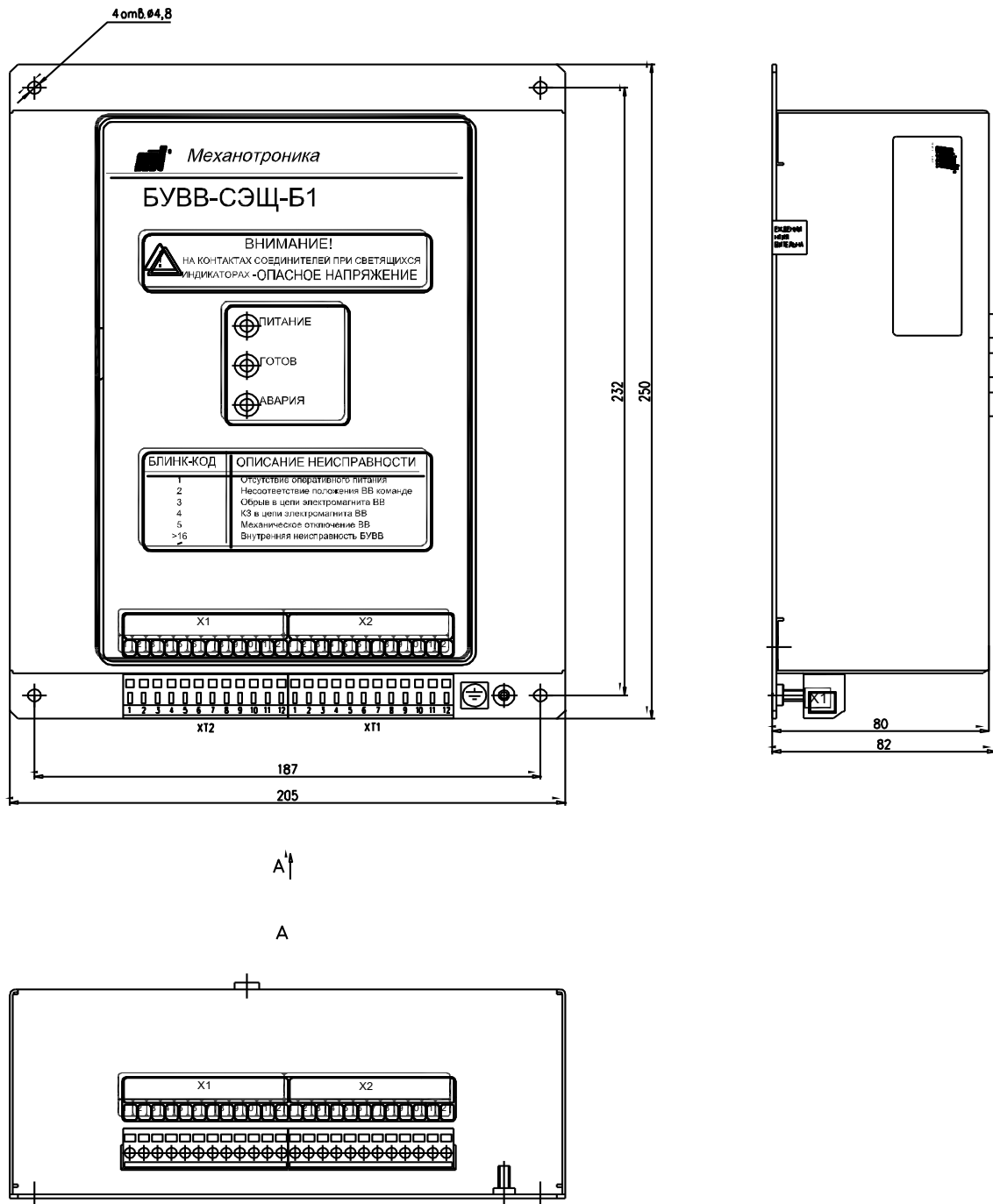


Рисунок 7 – Вид БУВВ, габаритные и установочные размеры

1.5.2 Внешние подключения

1.5.2.1 Соединители БУВВ предназначены для подключения внешних цепей:

а) соединитель "X1":

- 1) источника оперативного питания;
- 2) источника вспомогательного питания;
- 3) входных дискретных сигналов для приема сигналов включения и отключения выключателя;
- 4) заземления;
- 5) включения функции автоматического отключения (опционально, включается установкой перемычки);

б) соединитель "X2":

- 1) выходных дискретных сигналов сигнализации;
- 2) входных дискретных сигналов с блок-контактов выключателя;
- 3) выхода управления электромагнитом;
- 4) заземления.

Соединители БУВВ-Т предназначены для подключения внешних цепей:

а) соединитель "X1":

- 1) источника оперативного питания;
- 2) источника вспомогательного питания;
- 3) входных дискретных сигналов для приема сигналов включения и отключения выключателя;
- 4) входных дискретных сигналов с блок-контактов выключателя;
- 5) заземления;
- 6) выходных дискретных сигналов сигнализации;
- 7) выхода управления электромагнитом;

б) соединитель "X2" – входных токовых цепей.

1.5.2.2 Соединители БУВВ обеспечивают подключение к каждому контакту одного проводника сечением до 2,5 мм². Длина зачистки провода - 10 мм, длина контактной части кабельного наконечника – 12 мм.

Для БУВВ-Т соединитель "X2" обеспечивает подключение к каждому контакту двух проводников сечением до 2,5 мм² или одного проводника сечением до 4 мм². Соединитель "X1" – одного проводника сечением до 2,5 мм² к каждому контакту. Длина зачистки провода - 10 мм, длина контактной части кабельного наконечника – 12 мм.

1.5.2.3 Рабочее и защитное заземление блока осуществляется посредством подключения провода сечением не менее 2,5 мм²:

а) для БУВВ-Т – к контакту 20 соединителя "X1" и к зажиму заземления с маркировкой "⊕" на основании блока;


б) для БУВВ – к контакту 1 соединителя "X1", к контакту 12 соединителя "X2" и к зажиму заземления с маркировкой "⊕" на основании блока.

1.6 Маркировка и пломбирование


1.6.1 Маркировка, нанесенная на блок, обеспечивает четкость изображения в течение всего срока службы.

1.6.2 На крышке блока указаны следующие данные:

- товарный знак НТЦ "Механотроника" и условное наименование - "БУВВ-СЭЩ-Б1";
- маркировка светодиодов "ПИТАНИЕ", "ГОТОВ", "АВАРИЯ";

- знак "  " с предупреждением об опасном напряжении: "ОПАСНОЕ НАПРЯЖЕНИЕ";


- табличка с описанием неисправностей в зависимости от количества вспышек светодиода "АВАРИЯ";

- предупреждающий знак "Опасность поражения электрическим током" "  " у соединителя токовых цепей (только для БУВВ-Т);

- обозначения соединителей "X1" и "X2" и номера контактов соединителей.

1.6.3 На табличке фирменной, расположенной на боковой стенке крышки, указаны следующие данные: товарный знак, условное наименование блока, заводской номер, знак ответственности продукции (при его наличии), номинальное значение напряжения, год выпуска блока и страна изготовления.

1.6.4 На нижней стороне крышки нанесены обозначения соединителей "X1" и "X2" (для БУВВ) или "X1" (для БУВВ-Т) и маркировка их контактов соединителей.

1.6.5 На основании блока нанесен знак "  " у зажима защитного заземления.

1.6.6 Маркировка транспортной тары содержит следующую информацию:

- манипуляционные знаки: "Хрупкое. Осторожно", "Беречь от влаги", "Верх", "Пределы температуры";

- основные надписи: грузополучатель, пункт назначения, количество грузовых мест в партии и порядковый номер внутри партии;

- дополнительные надписи: грузоотправитель, пункт отправления;

- информационные надписи: массы брутто и нетто грузового места, габаритные размеры грузового места.

1.6.7 Блок опломбирован двумя этикетками контроля вскрытия с маркировкой "ПРИ ПОВРЕЖДЕНИИ ГАРАНТИЯ НЕ ДЕЙСТВИТЕЛЬНА".

1.7 Упаковка

1.7.1 Упаковка блока производится по ГОСТ 23216-78 для условий транспортирования по п. 5.1 и хранения по п. 5.3 настоящего РЭ.

1.7.2 Упаковка (коробка) предназначена для упаковывания пяти БУВВ или четырех БУВВ-Т.

1.7.3 Упаковывание комплекта крепежных изделий производится с применением отдельной упаковки совместно с блоком. Кабельные части соединителей (соединителя) установлены на блок.

1.7.4 Упаковывание комплекта эксплуатационной документации проводится с применением отдельной упаковки совместно с блоком.

1.7.5 Индивидуальные упаковки блока и другие упаковки помещаются в транспортную тару (ящик). Маркировка транспортной тары приведена в п. 1.6.6.

2 Использование по назначению

2.1 Эксплуатационные ограничения

2.1.1 Технические требования, несоблюдение которых может привести к ненадежной работе или выходу блока из строя, указаны в таблице 6.

Таблица 6 – Технические требования

Параметр или характеристика	Значение
Диапазон напряжения оперативного питания	В соответствии с п. 1.2.1.2
Диапазон выходного напряжения источника вспомогательного питания	В соответствии с п. 1.2.1.3
Ток нагрузки источника вспомогательного питания	В соответствии с п. 1.2.1.3
Характеристики дискретных входов и выходов	В соответствии с таблицей 3
Термическая стойкость входов питания от токовых цепей*	В соответствии с п. 1.2.1.5
Рабочий диапазон температур окружающего воздуха	В соответствии с п. 1.1.2 а)
Окружающая среда	В соответствии с п. 1.1.2 е)
Место установки	В соответствии с п. 1.1.2 ж)
Уровни помех	В соответствии с п. 1.2.3.3

* Для БУВВ-Т.

2.2 Подготовка блока к использованию

2.2.1 Меры безопасности при подготовке к использованию

2.2.1.1 Установку, монтаж и эксплуатацию блока следует проводить в соответствии со следующими документами:

- эксплуатационной документацией;
- "Правилами устройства электроустановок";
- "Правилами по охране труда при эксплуатации электроустановок";
- "Правилами технической эксплуатации электроустановок потребителей";
- "Правилами технического обслуживания устройств релейной защиты и электроавтоматики электрических сетей 0,4 - 35 кВ" РД 153-34.3-35.613-00.

2.2.1.2 Перед выполнением внешних подключений и во время работы блок должен быть надежно заземлен медным изолированным проводом сечением не менее 2,5 мм². Заземление блока производить в соответствии с п. 1.5.2.3.

ВНИМАНИЕ: ЛЮБЫЕ ВНЕШНИЕ ПОДКЛЮЧЕНИЯ НЕОБХОДИМО ПРОИЗВОДИТЬ ТОЛЬКО ПОСЛЕ ОТКЛЮЧЕНИЯ БЛОКА ОТ **ВСЕХ** ИСТОЧНИКОВ ПИТАНИЯ (ОПЕРАТИВНОЕ, ВСПОМОГАТЕЛЬНОЕ ПИТАНИЕ И ПИТАНИЕ ОТ ТОКОВЫХ ЦЕПЕЙ) И ПРИ РАЗРЯЖЕННЫХ НАКОПИТЕЛЯХ БЛОКА!

ДЛЯ БУВВ-Т **ЗАПРЕЩАЕТСЯ** ОТКЛЮЧАТЬ ОТ СОЕДИНИТЕЛЯ "X2" НЕОБЕСТОЧЕННЫЕ ЦЕПИ ТРАНСФОРМАТОРОВ ТОКА!

ПРИ РАБОТЕ С БЛОКОМ НЕЛЬЗЯ КАСАТЬСЯ КОНТАКТОВ СОЕДИНИТЕЛЕЙ!

2.2.2 Порядок проверки готовности к использованию

2.2.2.1 Проверить упаковку блока на отсутствие внешних повреждений. Распаковать блок и проверить его комплектность в соответствии с комплектом поставки, приведенным в паспорте.


2.2.2.2 При внешнем осмотре проверить:

- соответствие исполнения блока номинальному значению напряжения (по табличке на боковой стороне блока);

- отсутствие механических повреждений;
- отсутствие дефектов лакокрасочных покрытий;
- отсутствие деформации и загрязнения контактов соединителей.

2.2.2.3 Проверка электрического сопротивления изоляции

2.2.2.3.1 Проверку электрического сопротивления изоляции блока проводят в холодном состоянии после его пребывания в нормальных климатических условиях по ГОСТ 15150-69 не менее 2 ч.

2.2.2.3.2 Проверку электрического сопротивления изоляции всех независимых цепей блока относительно корпуса (зажим заземления ") и между собой проводят мегаомметром с испытательным напряжением 2500 В.

При проверке блок должен быть выключен.

Электрическое сопротивление изоляции при нормальных климатических условиях должно быть не менее 100 МОм.

2.2.3 Установка на объекте и подключение внешних цепей

2.2.3.1 При установке блока на объекте необходимо соблюдать условия его эксплуатации согласно подразделу 2.1.

2.2.3.2 Для крепления блока предусмотрены четыре отверстия под винт М4 по углам основания. Комплект крепежных изделий входит в комплект поставки.

Габаритные размеры блока указаны на рисунках 6 и 7.

2.2.3.3 Для подключения цепей питания, дискретных входов и выходов предусмотрены съемные (кабельные) части соединителя. Подключение внешних цепей к соединителям рекомендуется проводить до установки блока.

2.2.3.4 Для БУВВ-Т подключение токовых цепей проводить к соединителю "Х2", находящемуся на крышке блока, после его установки.

2.2.3.5 Проверить:

- номинальное значение напряжения питания по маркировке на фирменной табличке;
- соответствие монтажа внешних соединений блока проектной схеме подключения;
- надежность затяжки винтовых соединений на соединителях.

2.2.3.6 Проверить надежность заземления блока: соответствующие контакты соединителей (рисунки 2, 3) и зажим заземления на основании блока должны быть соединены с корпусом панели (ячейки), на которой установлен блок, медным изолированным проводом сечением не менее 2,5 мм².

2.2.4 Ввод в работу

2.2.4.1 При вводе в работу блока необходимо:

- убедиться, что все цепи подсоединены, выполнено заземление;
- провести проверку работоспособности с использованием внешних приспособлений (при необходимости).

2.3 Использование изделия

2.3.1 Перечень режимов работы

2.3.1.1 Блок имеет следующие режимы работы:

- "ГОТОВ" - светодиоды "ПИТАНИЕ" и "ГОТОВ" светятся постоянно. Внутренние накопители блока заряжены, блок готов к выполнению команд включения и отключения;
- "ОТКАЗ" - светодиод "АВАРИЯ" мигает (см. таблицу 5). В этом режиме блок не готов к выполнению команд включения и отключения (блок выполнит операцию отключения в течение 45 с после начала мигания светодиода "АВАРИЯ" одной вспышкой в последовательности).

2.3.2 Порядок действий обслуживающего персонала

2.3.2.1 Заземлить блок, подключить дискретные входы и выходы в соответствии с маркировкой соединителей. Подключить цепь оперативного питания блока.

2.3.2.2 Проверить работоспособность блока по п. 2.3.3.

2.3.2.3 При эксплуатации контролировать обеспечение возможности управления выключателем (п. 2.3.1.1).

Периодичность проверок определяется указаниями раздела 3.

2.3.3 Контроль работоспособности блока в процессе эксплуатации

2.3.3.1 Работоспособность блока контролируется по световой сигнализации и с помощью реле "Авария".

2.3.3.2 Срабатывание реле "Авария" означает, что отсутствует питание блока (либо уровень питания недостаточный) или система самодиагностики выявила неисправность, препятствующую работе блока.

2.3.3.3 Основным индикатором системы диагностики блока являются светодиоды "ПИТАНИЕ", "ГОТОВ" и "АВАРИЯ".

2.4 Возможные неисправности и методы их устранения

2.4.1 Возможные неисправности и методы их устранения приведены в таблице 7.

Таблица 7 – Возможные неисправности и методы их устранения

Внешние признаки	Вероятные причины	Методы устранения
1 Не светится светодиод "ПИТАНИЕ" на крышке блока	Отсутствует оперативное питание на входе блока и разряжены внутренние накопители	Проверить наличие оперативного питания на контактах 3, 4 соединителя "X1"* (на контактах 1, 2 соединителя "X1")** блока
	Неисправность блока	Убедиться, что напряжение оперативного питания на контактах 3, 4 соединителя "X1"* (на контактах 1, 2 соединителя "X1")** находится в границах рабочего диапазона. Заменить блок.
2 Мигает светодиод "АВАРИЯ" на крышке блока (одна вспышка в последовательности), светодиод "ПИТАНИЕ" светится	Значение напряжения оперативного питания ниже нормы	Проверить значение напряжения оперативного питания на контактах 3, 4 соединителя "X1"* (на контактах 1, 2 соединителя "X1")** блока
	Неисправность блока	Убедиться, что напряжение оперативного питания на контактах 3, 4 соединителя "X1"* (на контактах 1, 2 соединителя "X1")** превышает или равно 150 В или 77 В (в зависимости от номинального напряжения оперативного питания блока). Заменить блок
3 Мигает светодиод "АВАРИЯ" (три вспышки в последовательности)	Обрыв в цепи подключения электромагнита (ЭМ), самой обмотки ЭМ	Отключить питание блока и дождаться погасания всех светодиодов блока. Проверить цепь подключения обмотки ЭМ (контакты 9, 10 соединителя "X2")* / (контакты 3, 4 соединителя "X1")**
	Неисправность блока	При отсутствии обрыва в цепи подключения ЭМ заменить блок
4 Мигает светодиод "АВАРИЯ" (четыре вспышки в последовательности)	Короткое замыкание (КЗ) в цепи подключения ЭМ, в самой обмотке ЭМ	Отключить питание блока и дождаться погасания всех светодиодов блока. Проверить цепь подключения обмотки ЭМ (контакты 9, 10 соединителя "X2")* / (контакты 3, 4 соединителя "X1")**
	Неисправность блока	При отсутствии КЗ заменить блок
5 Мигает светодиод "АВАРИЯ" (пять вспышек в последовательности)	Механическое отключение выключателя	Подать на блок команду отключения выключателя
	Нарушение целостности цепи блок-контактов	Если индикация аварии не пропала после подачи команды отключения выключателя, то отключить блок, дождаться погасания всех светодиодов блока и проверить целостность цепи блок-контактов (контакты 7, 8 соединителя "X2")* / (контакты 5, 6 соединителя "X1")**
	Неисправность бока	В случае целостности цепи блок-контакта заменить блок

Продолжение таблицы 7

Внешние признаки	Вероятные причины	Методы устранения
6 Мигает светодиод "АВАРИЯ" (две вспышки в последовательности)	Несоответствие положения блок-контакта выключателя последней команде включения или отключения	Отключить питание блока и дождаться погасания всех светодиодов блока. Проверить целостность цепи блок-контакта (контакты 7, 8 соединителя "X2")* / (контакты 5, 6 соединителя "X1")**
	Неисправность блока	В случае целостности цепи блок-контакта заменить блок
7 Наличие задержки исполнения команды отключения выключателя, если она подана непосредственно после исполнения команды включения	Неисправность блока	Заменить блок
8 Не выполняется команда включения выключателя, светодиоды блока "ПИТАНИЕ" и "ГОТОВ" светятся, светодиод "АВАРИЯ" не светится	Обрыв в цепи сигнала включения, отсутствие сигнала включения	Проверить наличие сигнала включения на контакте 9 соединителя "X1"* (контакте 8 соединителя "X1")** блока. В случае отсутствия сигнала отключить питание блока, дождаться погасания всех светодиодов блока и проверить целостность цепи управляющего сигнала включения
	Неисправность блока	В случае наличия сигнала включения на контакте 9 соединителя "X1"* (контакте 8 соединителя "X1")** заменить блок
9 Не выполняется команда отключения выключателя, светодиод блока "ПИТАНИЕ" светится, светодиод "АВАРИЯ" не светится	Обрыв в цепи сигнала отключения, отсутствие сигнала отключения	Проверить наличие сигнала отключения на контакте 12 соединителя "X1"* (контакте 9 соединителя "X1")** блока. В случае отсутствия сигнала отключить питание блока, дождаться погасания всех светодиодов блока и проверить целостность цепи управляющего сигнала отключения
	Неисправность блока	В случае наличия сигнала отключения на контакте 12 соединителя "X1"* (контакте 9 соединителя "X1")** заменить блок
* Для БУВВ. ** Для БУВВ-Т.		

3 Техническое обслуживание

3.1 Общие указания

3.1.1 Для блока целесообразно принимать периодическую форму технического обслуживания с циклом в 6; 8 или 12 лет.

3.1.2 Рекомендованные виды и периодичность планового технического обслуживания блока в соответствии с «Правилами технического обслуживания устройств релейной защиты и электроавтоматики электрических сетей 0,4 - 35 кВ» РД 153-34.3-35.613-00 приведены в таблице 8.

3.1.3 Виды технического обслуживания и графики проведения работ устанавливаются и утверждаются эксплуатирующей организацией в зависимости от местных условий.

Таблица 8 – Виды технического обслуживания

Вид технического обслуживания	Периодичность технического обслуживания
Проверка (наладка) при новом включении	При вводе в эксплуатацию
Первый профилактический контроль	Через 10 - 18 месяцев после ввода в эксплуатацию
Профилактический контроль	Один раз в 8 лет при установке в закрытом, сухом отапливаемом помещении (I категория). Один раз в 4 года при установке в помещениях с большим колебанием температуры окружающего воздуха, в которых имеется сравнительно свободный доступ наружного воздуха, а также в помещениях, находящихся в районах с повышенной агрессивностью окружающей среды (II категория)
Технический контроль (опробование)	Устанавливается эксплуатирующей организацией
Технический осмотр	Устанавливается эксплуатирующей организацией

3.1.4 Профилактические работы могут производиться в соответствии с действующими правилами и инструкциями эксплуатирующих организаций.

Рекомендуется проводить техническое обслуживание блока одновременно с профилактикой оборудования распределительных устройств.

3.1.5 Проведение профилактического восстановления (ремонта) при плановом техническом обслуживании блока не предусматривается.

3.2 Порядок технического обслуживания

3.2.1 Техническое обслуживание блока должен проводить инженерно-технический персонал эксплуатирующей организации, имеющий соответствующую квалификацию в объеме производства данных работ и эксплуатационных документов блока, прошедший инструктаж по технике безопасности, имеющий допуск не ниже третьей квалификационной группы по электробезопасности.

3.2.2 Проверку при новом включении (наладку) проводить в соответствии с п. 2.2.

3.2.3 Порядок остальных видов технического обслуживания приведен в таблице 9.

Таблица 9 – Техническое обслуживание блока

Пункт РЭ	Наименование объекта технического обслуживания и работы	Вид технического обслуживания*			
		К ₁	К	О	Тосм
2.2.2.2	Внешний осмотр	+	+	-	+
2.2.2.3	Проверка сопротивления изоляции	+	+	-	-
2.2.3	Подключение внешних цепей	+	+	-	+
2.2.3.6	Заземление	+	+	+	+
3.3	Чистка	+	+	+	+
2.3.3	Проверка результатов самодиагностики	+	+	+	+

Пункт РЭ	Наименование объекта технического обслуживания и работы	Вид технического обслуживания*			
		К ₁	К	О	Тосм
2.2.4.1	Проверка работоспособности с использованием внешних приспособлений	+	-	-	-
* Условные обозначения: К ₁ - первый профилактический контроль; К - профилактический контроль; О – опробование; Тосм - технический осмотр					

3.3 Чистка

3.3.1 При проведении чистки должно быть выполнено удаление пыли и загрязнений с внешних поверхностей блока.

3.3.2 Удаление пыли и загрязнений проводить бязью, смоченной в спирте этиловом ГОСТ 17299-78.

3.3.3 В блоке используются реле в герметичном исполнении. Проведение технического обслуживания реле не требуется в течение всего срока эксплуатации блока.

4 Текущий ремонт

4.1 Ремонт блока производит предприятие, обеспечивающее гарантийное и послегарантийное обслуживание, адрес которого указан в паспорте на блок.

5 Транспортирование, хранение и утилизация

5.1 Условия транспортирования:

а) в части воздействия механических факторов по ГОСТ 23216-78 для поставок в районы:

- 1) с умеренным и холодным климатом - условия С;
- 2) Крайнего Севера – условиям Ж;

б) в части воздействия климатических факторов:

- 1) температура окружающего воздуха - от минус 50 до плюс 60 °С;
- 2) относительная влажность воздуха - до 100 % при плюс 25 °С и более низких температурах без конденсации влаги.

5.2 Погрузка, крепление и перевозка блока в транспортной таре в закрытых транспортных средствах, а также в герметизированных отсеках авиационного и водного транспорта, должны осуществляться по правилам перевозок, действующим на каждом виде транспорта.

При выполнении погрузочно-разгрузочных работ необходимо соблюдать требования транспортной маркировки, нанесенной на каждое грузовое место.

5.3 Условия хранения блока в упаковке у потребителя должны соответствовать условиям хранения 8 (ОЖЗ) по ГОСТ 15150-69.

Допустимый срок хранения блока в упаковке и консервации изготовителя – 2 года со дня упаковывания.

Расположение упакованных блоков в хранилищах должно обеспечивать их свободное перемещение и доступ к ним. Блок следует хранить на стеллажах, обеспечивая между стенами, полом хранилища и любым блоком расстояние не менее 0,1 м. Расстояние между отопительными устройствами хранилищ и любым из блоков должно быть не менее 0,5 м.

При внутризаводском (межцеховом) транспортировании блоков, освобожденных от упаковки, они должны быть помещены в специальную или универсальную тару, исключающую их самопроизвольное перемещение. Необходимо исключить установку блоков друг на друга.

Хранение блоков, освобожденных от тары, до их монтажа должно осуществляться на стеллажах с исключением установки их друг на друга.

5.4 Блок не имеет материалов и веществ, представляющих опасность для жизни, здоровья людей и окружающей среды при эксплуатации и утилизации, и, следовательно, не требует специальных мероприятий по охране окружающей среды при его использовании в соответствии с РЭ.

Утилизация блока должна проводиться эксплуатирующей организацией и выполняться согласно нормам и правилам, действующим на её территории.

Перечень сокращений

А	Ав. -	Авария
	АПВ -	Автоматическое повторное включение
Б	БАВР -	Устройство быстродействующего автоматического ввода резерва
	БК -	Блок-контакт
	БМРЗ -	Блок микропроцессорный релейной защиты
	БУВВ -	Блок управления вакуумным выключателем (исполнения блока с отсутствием питания от токовых цепей)
БУВВ-Т -	Блок управления вакуумным выключателем (исполнения блока с питанием от токовых цепей)	
В	ВВ -	Вакуумный выключатель
	Вкл. -	Включить
	ВО -	Цикл операций включение-отключение
	Всп. питание -	Вспомогательное питание
	Вх. -	Вход
К	КЗ -	Короткое замыкание
М	МО -	Механическое отключение
Н	НЗ -	Нормально закрытый (размыкающий)
	НО -	Нормально открытый (замыкающий)
О	Общ. -	Общий
	Опер. питание -	Оперативное питание
	Откл. -	Отключить
	ОУ -	Оперативное управление
П	Пит. -	Питание
	ПС -	Паспорт
Р	РПВ -	Реле повторитель включенного состояния выключателя
	РПО -	Реле повторитель отключенного состояния выключателя
	РЭ -	Руководство по эксплуатации
Ш	ШП -	Шинки питания
Э	ЭМ -	Электромагнит

