

Контакт-центр: +7 846 2777444
443048, Россия, г. Самара, пос. Красная Глинка,
корпус заводоуправления ОАО "Электрощит"

electroshield.ru
sales@electroshield.ru

ОКПД 2 27.12.10.120

РАЗЪЕДИНИТЕЛЬ

РГПз СЭЩ[®] – 35/1000 УХЛ1
Руководство по эксплуатации

ОГК.412.184-03 РЭ

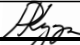

Инв. № подл.	Подп. и дата	Взам. инв. №	Инв. № дубл.	Подп. и дата

Самара – 2018 г.

СОДЕРЖАНИЕ

1	Описание и работа	3
1.1	Назначение	3
1.2	Основные технические параметры	4
1.3	Состав изделия	5
1.4	Устройство и работа	6
1.5	Маркировка и пломбирование	8
2	Монтаж	8
2.1	Меры безопасности при монтаже	9
2.2	Подготовка к монтажу	9
2.3	Монтаж разъединителей	9
2.4	Монтаж приводов	10
3	Использование по назначению	11
3.1	Эксплуатационные ограничения	11
3.2	Подготовка к использованию	11
4	Техническое обслуживание	12
4.1	Общие указания	12
4.2	Меры безопасности	13
4.3	Порядок технического обслуживания	13
4.4	Проверка работоспособности изделия	14
5	Хранение	15
5.1	Правила постановки на хранение	15
5.2	Условия хранения	15
6	Транспортирование	15
7	Ссылочные нормативные документы	15
	Приложение А (обязательное) Габаритные, установочные, присоединительные размеры и конструкция разъединителя	16
	Приложение Б (обязательное) Комплектность поставки в зависимости от типа привода	23

Подп. и дата	
Инв. № дубл.	
Взам. инв. №	
Подп. и дата	
Инв. № подл.	

Нов	-	0412-3029		11.10.2018	
Изм	Лист	№ докум.	Подп.	Дата	
Разраб.	Кузнецов			11.10.2018	
Пров.					
Нач.отд.	Мочалов				
Н. контр.	Яруллин				
Утв.	Баев				

ОГК.412.184-03 РЭ

РГПз СЭЩ®-35/1000 УХЛ1
Руководство по
эксплуатации

Лит.		Лист	Листов
А		2	24
ЗАО «Группа компаний «Электрощит»-ТМ Самара»			

Настоящее руководство по эксплуатации предназначено для ознакомления с конструкцией разъединителя РГПз СЭЩ®–35/1000 УХЛ1 на напряжение 35 кВ (в дальнейшем «разъединитель»), изучения правил эксплуатации, и содержит сведения о его технических данных, а также указания, необходимые для правильной и безопасной эксплуатации в течение полного срока службы.

К работе с разъединителем допускаются лица, знакомые с его устройством, принципом действия и прошедшие соответствующий инструктаж по вопросам техники безопасности.

1 ОПИСАНИЕ И РАБОТА

1.1 Назначение

1.1.1 Разъединитель предназначен для включения и отключения обесточенных участков электрической цепи высокого напряжения, токов холостого хода трансформаторов, зарядных токов воздушных линий, а также заземления отключенных участков при помощи встроенных заземлителей.

1.1.2 Разъединитель изготавливается в климатическом исполнении УХЛ категории размещения 1 по ГОСТ 15150 и ГОСТ 15543.1, при этом:

- Высота над уровнем моря – не более 1000 м;
- Верхнее рабочее значение температуры окружающего воздуха – плюс 40 °С;
- Нижнее рабочее значение температуры окружающего воздуха – минус 60 °С;
- Скорость ветра не более 40 м/с при отсутствии гололеда и не более 15 м/с при гололеде толщиной не более 20 мм.

1.1.3 УСЛОВНОЕ ОБОЗНАЧЕНИЕ РАЗЪЕДИНИТЕЛЯ

РГП	Разъединитель Горизонтально Поворотного типа
з	с заземляющими ножами
СЭЩ® .	Товарный знак ЗАО «ГК «Электрощит»–ТМ Самара»
– 1) . . .	Условное обозначение количества и расположения заземляющих ножей
–	Класс изоляции по степени загрязнения по ГОСТ 9920
–35	Номинальное напряжение, кВ
1000 . . .	Номинальный ток, А
УХЛ . . .	Климатическое исполнение по ГОСТ 15150
1	Категория размещения по ГОСТ 15150

1) 2; 1а – со стороны неподвижной колонки; 1б – со стороны поворотной колонки.

Инт. № подл.	Инт. № дубл.	Подп. и дата
Взам. инв. №	Инт. №	Подп. и дата
Инт. № подл.	Инт. № дубл.	Подп. и дата

Нов	–	0412–3029	<i>Р</i>	11.10.2018
Изм	Лист	№ докум.	Подп.	Дата

ОГК.412.184-03 РЭ

1.2 Основные технические параметры

1.2.1 Основные технические параметры разъединителя РГПз СЭЩ®-35/1000 УХЛ1 приведены в таблице 1.

Таблица 1 – Основные технические параметры

НАИМЕНОВАНИЕ ПАРАМЕТРА	ЗНАЧЕНИЕ ПАРАМЕТРА
1 Номинальное напряжение, кВ	35
2 Наибольшее рабочее напряжение, кВ	40,5
3 Номинальный ток, А	1000
4 Номинальный кратковременный выдерживаемый ток (ток термической стойкости), кА	20
5 Наибольший пик номинального кратковременного тока (ток электродинамической стойкости), кА	50
6 Время протекания номинального кратковременного выдерживаемого тока (время короткого замыкания), с:	
-для главных ножей	3
-для заземляющих ножей	1
7 Номинальная частота, Гц	50
8 Испытательное одноминутное напряжение промышленной частоты, кВ	
-относительно земли и между полюсами	95
-между разомкнутыми контактами разъединителей	120
9 Испытательное напряжение грозового импульса 1.2/50 мкс, кВ	
-относительно земли и между полюсами	190
-между разомкнутыми контактами разъединителей	220
10 Сопротивление постоянному току главного токоведущего контура, Ом	$< 65 \cdot 10^{-6}$
11 Допустимая механическая нагрузка на выводы, Н	500
12 Наибольшая толщина корки льда при оперировании разъединителем, мм	20
13 Наибольшее усилие на рукоятке при оперировании, Н	
-ручным приводом	245
-двигательным приводом	60
14 Длина пути утечки внешней изоляции, мм, не менее	1050
15 Включение, отключение, А	
-токов холостого хода трансформаторов	3
-зарядных токов воздушных и кабельных линий	2
16 Степень защиты оболочки привода по ГОСТ 14254-96	IP55
17 Расстояние между колонками полюса, мм	540
18 Масса, кг, не более	
-полюса	58
-трехполюсного разъединителя	203

Изн. № подл.	Подп. и дата
	Изн. № дубл.
Взам. инв. №	Подп. и дата
	Изн. №

Нов	-	0412-3029	<i>РД</i>	11.10.2018
Изм	Лист	№ докум.	Подп.	Дата

ОГК.412.184-03 РЭ

Лист
4

1.2.2 Габаритные, установочные и присоединительные размеры разъединителя указаны в приложении А.

1.2.3 Управление главными и заземляющими ножами осуществляется приводами типа ПДСЭЩ®-10(20)-90 УХЛ1; ПД-309 УХЛ1; ПРМ СЭЩ®-16-90 УХЛ1 или ПРСЭЩ®-20(11;12)-Б УХЛ1.

1.2.4 Поставляемые заводом разъединители постоянно совершенствуются и улучшаются, поэтому возможны незначительные расхождения по отношению к данному руководству.

1.3 Состав изделия

1.3.1 Разъединитель изготавливается в трехполюсном исполнении и поставляется в собранном состоянии, с расположением ведущего полюса «слева», «справа» или «в центре», в зависимости от заказа. Установка приводов и приводных валов происходит на месте монтажа. В зависимости от заказа, разъединитель поставляется на общей раме (рисунок А.5) или без неё.

1.3.2 Обозначение разъединителя приведено в таблице 2.

Таблица 2 – Обозначение разъединителя

ОБОЗНАЧЕНИЕ	НАИМЕНОВАНИЕ	МАССА, КГ
6ГК.209.121	РГП СЭЩ® – –35/1000 УХЛ1	160
6ГК.209.121-01	РГПз СЭЩ® 1а – –35/1000 УХЛ1	181
6ГК.209.121-02	РГПз СЭЩ® 1б – –35/1000 УХЛ1	181
6ГК.209.121-03	РГПз СЭЩ® 2 – –35/1000 УХЛ1	203

1.3.3 Комплектность поставки в зависимости от типа привода приведена в таблице Б.1 в приложении Б.

1.3.4 К комплекту прилагается следующая эксплуатационная документация:

- Паспорт ОГК.468.149-03 ПС –1 шт. на разъединитель;
- Руководство по эксплуатации ОГК.412.184-03 РЭ –1 шт. на разъединитель или партию из 10 шт., отправляемых в один адрес.

1.3.5 ЗАПАСНЫЕ ЧАСТИ

1.3.5.1 Рекомендуются постоянно хранить запасные части, что позволит при необходимости быстро устранить неисправность и пустить оборудование в работу.

1.3.5.2 Перечень запасных частей приведен в ОГК.434.156 ЗИ.

1.3.5.3 Запасные части поставляются по отдельному заказу.

Изн. № подл.	Подп. и дата
Взам. инв. №	Изн. № дубл.
Подп. и дата	Подп. и дата

Нов	–	0412-3029	<i>Р</i>	11.10.2018
Изм	Лист	№ докум.	Подп.	Дата

ОГК.412.184-03 РЭ

Лист
5

1.4 Устройство и работа

1.4.1 Трехполюсный разъединитель состоит из следующих частей (рисунок А.3):

- одного ведущего полюса 1 и двух ведомых полюсов 2, установленных на общей раме 3 и соединенных межполюсной тягой 4.
- одного или двух общих валов заземления 5, установленных на полюсах;
- приводов 6 с валами 7 и механической блокировкой 8 (рисунок А.6), установленных на опорной металлоконструкции.

1.4.2 Полюс разъединителя представляет собой двухколонковый аппарат с разворотом главного ножа на 90° в горизонтальной плоскости.

1.4.3 Полюс разъединителя 1, к которому посредством валов 7 присоединяются приводы 6, называется ведущим. Полюс разъединителя 2, присоединяемый к ведущему, называется ведомым.

1.4.4 Каждый полюс состоит из цоколя 9, изоляторов 10 и токоведущей системы (рисунок А.2).

1.4.5 Цоколь разъединителя (рисунок А.2) и (рисунок А.9)

1.4.5.1 Цоколь состоит из двух швеллеров, соединенных болтами. На швеллерах установлено основание поворотной колонки 11 с рычагом 12. В основании запрессованы подшипники, с заложённой на весь срок службы смазкой.

1.4.5.2 Цоколь ведущего полюса разъединителя имеет упор 13, а также кронштейн 14 с втулками, в которых вращаются приводные валы 15 с рычагами 16, служащие для передачи движения от валов 7 к тягам 17 и валам заземления 5.

1.4.5.3 Заземление цоколя ведущего полюса осуществляется при помощи болтов М12.

1.4.5.4 Цоколь разъединителя имеет покрытие «Горячий цинк».

1.4.6 ИЗОЛЯЦИЯ РАЗЪЕДИНИТЕЛЯ

1.4.6.1 Изоляция каждого полюса состоит из двух изоляторов типа С4-195-II УХЛ1. По требованию заказчика разъединители могут поставляться с изоляторами других типов.

1.4.7 ТОКОВЕДУЩАЯ СИСТЕМА РАЗЪЕДИНИТЕЛЯ (РИСУНОК А.2)

1.4.7.1 Токоведущая система состоит из подвижного ножа 18 и неподвижного ножа 19, которые установлены на верхних фланцах изоляторов, и имеют отверстия для подсоединения ошиновки.

Инв. № подл.	Подп. и дата		Инв. № дубл.	Взам. инв. №	Подп. и дата	Инв. №	Подп.	Дата	ОГК.412.184-03 РЭ	Лист
	Нов	–								0412-3029
Изм	Лист	№ докум.	Подп.	Дата						

1.4.7.2 Подвижный нож 18 (рисунок А.7) состоит из стального основания 20, на котором жестко крепятся медные шины 21 с контактом 22, и поворотного контактного вывода 23.

1.4.7.3 Токовый переход на поворотный вывод 23 осуществляется через скользящий контакт розеточного типа, защищенный кожухом 24 от атмосферных осадков и загрязнения.

1.4.7.4 На подвижном ноже 18 имеется «пальцевый» контакт из ламелей 25. Контактные ламели выполнены из бронзового сплава с высокой упругостью и электропроводностью, и не требуют регулировки контактного нажатия в течение всего срока службы.

1.4.7.5 Неподвижный нож 19 (рисунок А.8) состоит из стального кронштейна 26, на котором закреплен медный контакт 27 типа «кулачок», защищенный от обледенения кожухом 28.

1.4.7.6 На ножи при помощи болтов 29 установлен контактный узел заземляющего контура 30, состоящий из контакта 31 и держателя 32. Контакт 31 защищен от обледенения кожухом 33.

1.4.8 Ножи заземления (рисунок А.2)

1.4.9 На полюсах установлены валы 5 с ножами заземления 34 и 35 (рисунок А.10).

1.4.9.1 Нож заземления 35 состоит из кронштейна 36 с муфтами, к которым закреплен токоведущий элемент 37 с упругими контактами 38.

1.4.9.2 Нож заземления 34 ведущего полюса имеет рычаг 39, к которому присоединена тяга 17 со сферическими подшипниками, посредством которой передается движение от приводных валов 15 к валу заземления 5.

1.4.9.3 Вал заземления вращается в подшипниках скольжения, состоящих из бронзовых втулок 40, 41.

1.4.9.4 Токовый переход с вала заземления на цоколь ведущего полюса, выполнен гибкими связями 42.

1.4.10 РАБОТА РАЗЪЕДИНИТЕЛЯ

1.4.10.1 При работе привода главных ножей на включение, подвижная колонка изолятора поворачивается на 90° по часовой стрелке (рисунок А.3). Одновременно с ней, при повороте рычага 12 ведущего полюса межполюсная тяга 4 поворачивает рычаги ведомых полюсов.

1.4.10.2 В конечной фазе поворота «пальцевые» контакты 25 подвижного ножа 18 охватывают «кулачковый» контакт неподвижного ножа 19 замыкая электрическую цепь.

1.4.10.3 При работе привода главных ножей на отключение, рычаг 12 ведущего полюса поворачивается против часовой стрелки на 90° до упора 13.

1.4.10.4 При работе привода ножей заземления на включение, вал 15 с рычагом 16 поворачивается на угол 90° (по часовой стрелке) и приводит в движение тягу 17 (рисунок А.2). Тяга 17 поворачивает вал 5 с ножами заземления 34 и 35, при этом упругие контакты 38 ножей

Инт. № подл.	Подп. и дата
Взам. инв. №	Подп. и дата
Инт. № дубл.	Подп. и дата

Инт. № подл.	Нов	-	0412-3029	<i>Дж</i>	11.10.2018
Изм	Лист	№ докум.	Подп.	Дата	

ОГК.412.184-03 РЭ

Лист
7

заземления охватывают контакт 31.

1.4.10.5 Главные и заземляющие ножи блокируются по следующему принципу:

- главные ножи могут быть включены только при отключенных заземляющих ножах;
- заземляющие ножи могут быть включены только при отключенных главных ножах.

1.4.10.6 Механическая блокировка 8 (рисунок А.4) разъединителя состоит из блокировочного сектора 43 на валу главных ножей, блокировочных секторов 44 на приводных валах 15 ножей заземления и пластины 45 с втулками.

1.4.10.7 При включенных главных ножах разъединителя сектор 43 располагается в зоне движения секторов 44, препятствуя их повороту, тем самым блокируя операцию включения заземляющих ножей.

1.4.10.8 При включенном заземляющем ноже сектор 44 соответствующего ножа располагается в зоне движения сектора 43, препятствуя его повороту, тем самым блокируя операцию включения главных ножей разъединителя.

1.5 Маркировка и пломбирование

На цоколь ведущего разъединителя крепится табличка, на которой указывается:

- Товарный знак предприятия-изготовителя – СЭЩ®;
- Наименование изделия – РГПз СЭЩ® – – –35/1000 УХЛ1;
- Тип изделия – Разъединитель трехполюсный;
- Номер технических условий – ТУ 3414-053-00110473-2003;
- Номинальное напряжение – 35 кВ;
- Номинальный ток – 1000 А;
- Ток термической стойкости – 20 кА;
- Заводской номер;
- Масса;
- Надпись «Сделано в России».

2 МОНТАЖ

Указания по монтажу разъединителя следует рассматривать совместно с соответствующими разделами руководства по эксплуатации на привод.

Инв. № подл.	Подп. и дата	Взам. инв. №	Инв. № дубл.	Подп. и дата	ОГК.412.184-03 РЭ	Лист
						8
Нов	–	0412-3029	<i>Р</i>	11.10.2018		
Изм	Лист	№ докум.	Подп.	Дата		

2.1 Меры безопасности при монтаже

2.1.1 При монтажных работах необходимо соблюдать требования безопасности по подъему изделий и монтажу их на высоте.

2.1.2 При наладке, пробном оперировании главными ножами и ножами заземления необходимо принимать меры предосторожности от возможного попадания в опасные зоны движения ножей, рычагов, тяг.

2.1.3 Во время работ с разъединителями (распаковка ящиков, установка на фундаменте, монтаж, осмотры, ремонт и т.п.) необходимо соблюдать меры предосторожности, обеспечивающие сохранность изоляторов от ударов и повреждений. К изоляторам **ЗАПРЕЩАЕТСЯ ПРИСТАВЛЯТЬ ЛЕСТНИЦУ.**

2.2 Подготовка к монтажу

2.2.1 Произвести распаковку транспортной тары.

2.2.2 После распаковки проверьте все оборудование на предмет повреждений и комплектности.

2.2.3 При осмотре фарфоровых изоляторов: проверить отсутствие сколов и трещин, целостность армировочных швов. При наличии повреждений, или нарушении комплектности сообщите транспортной организации и заводу-изготовителю.

2.2.4 Произвести расконсервацию оборудования, используя для этого чистую ветошь.

2.3 Монтаж разъединителей

Монтаж разъединителей на опорную конструкцию, за исключением двигательных приводов и их приводных валов выполняется на предприятии-изготовителе.

2.3.1 Разъединители установить параллельно друг-другу на выверенные по уровню горизонтальные плоскости опорных конструкций (рисунок А.3). При необходимости допускается устанавливать под опорные точки жесткие металлические прокладки. Отверстия в цоколях

Изн. № подл.	Подп. и дата	Взам. инв. №	Изн. № дубл.	Подп. и дата	ОГК.412.184-03 РЭ				Лист
									9
Нов	-	0412-3029	<i>Р</i>	11.10.2018					
Изм	Лист	№ докум.	Подп.	Дата					

для валов заземлителей должны быть соосны.

2.3.2 Установить заземляющие валы 5 и зафиксировать их на ведущем полюсе 1 шайбами 46 и шплинтами 47 (рисунок А.2). Валы должны свободно вращаться.

2.3.3 Затянуть болты крепления цоколей на опорной конструкции

2.3.4 Затянуть болты заземления цоколя.

2.3.5 Включить главные ножи разъединителей.

2.3.6 Соединить рычаги ведущих колонок разъединителей межполюсной тягой 4 и затянуть хомуты 48 (рисунок А.3).

2.3.7 Установить механическую блокировку 8 на ведущий полюс разъединителя 1.

2.3.8 Навесить на валы 5 заземляющие ножи 34 и 35, не затягивая их окончательно, предварительно полностью выкрутив фиксирующий болт 49. Отключить главные ножи разъединителя, вручную включить заземляющие ножи, отрегулировать их положение на заземляющем валу. Затянуть болты крепления заземляющих ножей.

2.3.9 При необходимости регулировка расположения контактного узла заземляющего контура 30 осуществляется при ослаблении затяжки болтов 29. После регулировки болты 29 затянуть.

2.3.10 Подсоединить гибкие связи 42, соединяющие вал заземления с цоколем разъединителя.

2.3.11 Произвести пробные операции включения и отключения для проверки правильности регулировки.

2.3.12 Зафиксировать болтом 51 положение заземлителей, предварительно засверлив отверстие диаметром 5 мм на глубину не менее 10 мм. При засверловке необходимо использовать втулку «8ГК.213.763». Законтрить фиксирующий болт контргайкой 52 (рисунок А.10).

2.3.13 Соединить тяги 17 заземляющих ножей ведущего полюса с рычагом 16.

2.4 Монтаж приводов

2.4.1 Установить приводы 6 на опорную металлоконструкцию и соединить их посредством валов 7 с валами 15 на цоколе ведущего разъединителя.


2.4.2 Отрегулировать угол поворота главных ножей до обеспечения полного включения и отключения. В отключенном положении межполюсный рычаг должен упираться в упор 13.

2.4.3 Отрегулировать углы поворота заземляющих ножей регулировочными дисками на приводах и тягами 17 до обеспечения их полного вхождения в контакты во включенном положении.

2.4.4 Произвести пробные операции включения и отключения.

2.4.5 Проверить работу механической блокировки.

Инт. № подл.	Подп. и дата
Взам. инв. №	Инт. № дубл.
Подп. и дата	Подп. и дата

Нов	-	0412-3029		11.10.2018
Изм	Лист	№ докум.	Подп.	Дата

ОГК.412.184-03 РЭ

Лист
10

3 ИСПОЛЬЗОВАНИЕ ПО НАЗНАЧЕНИЮ

3.1 Эксплуатационные ограничения

3.1.1 Значения допустимых токов нагрузки при различных температурах окружающего воздуха приведены в таблице 3.

Таблица 3 – Допустимые токи нагрузки

Температура окружающего воздуха	Значение допустимого тока нагрузки, А
Плюс 20°С	1200
0°С	1400
Минус 20°С	1550

Длительность протекания указанных в таблице 3 токов – НЕ БОЛЕЕ 6 часов; периодичность – НЕ БОЛЕЕ одного раза в месяц.

3.1.2 Напряжение питания (U) приводов, при котором обеспечивается нормальная работа разъединителей лежит в диапазоне $0,85...1,1U$ ном

3.2 Подготовка к использованию

3.2.1 Проверить чистоту поверхности изоляторов, убедиться в отсутствии трещин.

3.2.2 Проверить затяжку резьбовых соединений. Моменты затяжки болтовых соединений указаны в таблице 4.

Таблица 4 – Моменты затяжки болтовых соединений


Диаметр резьбы	M8	M10	M12	M16
Момент затяжки, Нм	12 ± 2	20 ± 3	40 ± 5	60 ± 5

3.2.3 Проверить наличие смазки на открытых трущихся частях и контактных поверхностях разъединителя. При необходимости очистить контакты главных ножей и ножей заземления от грязи и пыли и покрыть смазкой ЦИАТИМ-221 ГОСТ 9433.

3.2.4 Проверить наличие и состояние заземления разъединителя и привода.

3.2.5 Произвести несколько контрольных включений и отключений разъединителя с целью проверки правильности вхождения в контакты главных ножей и ножей заземления.

3.2.6 В условиях гололеда допускается включение и отключение главных ножей и

Инов. № подл.	Подп. и дата	Взам. инв. №	Инов. № дубл.	Подп. и дата	Нов	–	0412-3029		11.10.2018	ОГК.412.184-03 РЭ	Лист
											11
Инов. № подл.	Подп. и дата	Взам. инв. №	Инов. № дубл.	Подп. и дата	Изм	Лист	№ докум.	Подп.	Дата		

заземлителей разъединителя путем многократного (до 5 раз) оперирования приводом.

3.2.7 Допускается скалывать лед с наружных частей привода и ножей заземления.

3.2.8 Проверить действие механической блокировки.

3.2.9 Измерить сопротивление главных цепей. Значение сопротивления должно быть не более указанного в таблице 1.

3.2.10 После выполнения вышеуказанных пунктов разъединитель может быть включен в сеть.

4 ТЕХНИЧЕСКОЕ ОБСЛУЖИВАНИЕ

4.1 Общие указания

4.1.1 Разъединитель должен подвергаться периодическому техническому обслуживанию (ТО), включающему в себя:

- осмотр изоляторов;
- осмотр контактов;
- контроль смазки, затяжки болтовых соединений;


4.1.2 Первое ТО разъединитель должен пройти в течение второго года эксплуатации.

4.1.3 После двух–трех лет эксплуатации разъединителя периодичность ТО определяется потребителем, в зависимости от атмосферных условий, интенсивности загрязнений, частоты оперирования и т.д., так как разъединитель не требует особого и постоянного технического обслуживания.

4.1.4 Последующую периодичность рекомендуется соблюдать – каждые 5 лет эксплуатации, или после каждых 500 циклов переключений.

4.1.5 После возникновения экстремальных условий (например, после прохождения токов короткого замыкания, после землетрясений, ураганов и т.д.) разъединитель должен подвергаться внеплановому техническому обслуживанию (ВТО).

4.1.6 Техническое обслуживание приводов необходимо выполнять в соответствии с руководством по эксплуатации, поставляемым на привод.

Инв. № подл.	Подп. и дата	Взам. инв. №	Инв. № дубл.	Подп. и дата					Лист
Нов	–	0412-3029		11.10.2018	ОГК.412.184-03 РЭ				
Изм	Лист	№ докум.	Подп.	Дата					

4.2 Меры безопасности

4.2.1 При работе с высоковольтным оборудованием необходимо соблюдать:

- «ПОТЭУ – Правила по охране труда при эксплуатации электроустановок»;
- «ПТЭЭП – Правила технической эксплуатации электроустановок потребителей»;
- «ПТЭЭС – Правила технической эксплуатации электрических станций и сетей».

4.2.2 ЗАПРЕЩАЕТСЯ ПРОИЗВОДИТЬ ОБСЛУЖИВАНИЕ РАЗЪЕДИНИТЕЛЯ И ПРИВодОВ БЕЗ ЗАЩИТНОГО ЗАЗЕМЛЕНИЯ.

4.2.3 ВНИМАНИЕ: ПРИ ОПЕРИРОВАНИИ РАЗЪЕДИНИТЕЛЕМ НЕОБХОДИМО ПОМНИТЬ, ЧТО НЕЛЬЗЯ ПРОИЗВОДИТЬ ВКЛЮЧЕНИЕ ЗАЗЕМЛИТЕЛЕЙ ПРИ ВКЛЮЧЕННЫХ ГЛАВНЫХ НОЖАХ И НАОБОРОТ – ВКЛЮЧЕНИЕ ГЛАВНЫХ НОЖЕЙ ПРИ ВКЛЮЧЕННЫХ ЗАЗЕМЛИТЕЛЯХ.

4.2.4 При монтажных работах необходимо соблюдать требования безопасности по подъему изделий и монтажу их на высоте.

4.2.5 При наладке, пробном оперировании главными ножами и заземлителями необходимо принимать все меры предосторожности от возможного попадания в опасные зоны движения ножей, рычагов, тяг.

4.2.6 Техническое обслуживание разъединителя необходимо проводить при отсутствии напряжения на главных контактных ножах разъединителя, а также в цепях управления приводом.

4.3 Порядок технического обслуживания

4.3.1 Осмотр изоляторов

4.3.1.1 При осмотре изоляторов необходимо проверить отсутствие на их поверхностях больших наслоений в виде пыли, грязи и прочих.

4.3.1.2 У изоляторов проверить отсутствие повреждений (сколов, поверхностных трещин) изоляционной части, дефектов в армировке.

4.3.1.3 Проверить отсутствие: повреждений защитного покрытия изоляторов (сколов, поверхностных трещин, отслоений и дефектов в армировке).

Допускаются:

- сколы общей площадью не более 50 мм² и глубиной 1 мм;
- поверхностные трещины общей длиной не более 10 мм и шириной 0,3 мм.

Подп. и дата						
Инв. № дубл.						
Взам. инв. №						
Подп. и дата						
Инв. № подл.						
Нов	–	0412-3029	<i>Р</i>	11.10.2018	ОГК.412.184-03 РЭ	Лист
Изм	Лист	№ докум.	Подп.	Дата		13

4.3.1.4 При наличии дефектов в армировке, выражающихся в виде малого поверхностного выкрашивания цементной связки, волосяных трещин произвести заделку указанных дефектов влагостойкой шпатлёвкой с последующим нанесением влагостойкого покрытия (покраски).

4.3.1.5 Чистка изоляторов

Обычно, при установке изоляторов в рекомендуемые условия загрязнения чистка не требуется в течении всего срока службы. В случае эксплуатации изоляторов в условиях с сильным или специфическим загрязнением может понадобится их чистка в процессе эксплуатации.

Если возникла необходимость очистки изоляторов рекомендуется при чистке пользоваться чистой ветошью и горячей водой.

4.3.2 Осмотр контактов

4.3.2.1 Необходимо удалить старую смазку и проверить состояние контактных поверхностей. Нанести новую смазку тонким слоем. Рекомендуемая смазка ЦИАТИМ-221 ГОСТ 9433.

4.3.3 Контроль смазки, затяжки болтовых соединений

4.3.3.1 Проверить затяжку болтовых соединений. Моменты затяжки болтовых соединений указаны в таблице 4 на странице 11.

4.3.3.2 Нанести смазку на все открытые трущиеся части механизмов и передач, где смазка имеет непосредственный контакт с пылью, грязью, дождем, снегом и т. д. Рекомендуемый тип смазки ЦИАТИМ-221 ГОСТ 9433.

4.3.3.3 При контроле смазки проверить работоспособность разъединителя путем выполнения одной операции включения-отключения.

4.4 Проверка работоспособности изделия

4.4.1 Замерить переходное сопротивление главной цепи каждого полюса. Общее сопротивление главной цепи не должно превышать значения указанного в таблице 1.

4.4.2 Проверить сопротивление цепи заземления. Значения электрического сопротивления цепи заземления проверяется между любой частью разъединителя, подлежащей заземлению (дверью, рамой, металлической оболочкой) и местом подключения рамы разъединителя к заземляющей магистрали. Значение сопротивления не должно превышать 0,1 Ом.

4.4.3 Выполнить несколько операций включения-отключения и убедиться в том, что:

- разъемные контакты разъединителей и ножей заземления входят в зацепление равномерно;
- расстояния в контактных зонах соответствуют указанным для главных ножей (рисунк А.7) и для заземляющих ножей (рисунок А.10).

4.4.4 Проверить работу механической блокировки, взаимное положение блокировочных секторов 43 и 44 (рисунок А.4).

Инт. № подл.	Подп. и дата
Взам. инв. №	Инт. № дубл.
Подп. и дата	Подп. и дата

Нов	–	0412-3029	<i>Р</i>	11.10.2018
Изм	Лист	№ докум.	Подп.	Дата

ОГК.412.184-03 РЭ

Лист
14

5 ХРАНЕНИЕ

5.1 Правила постановки на хранение

При поступлении разъединителя на хранение необходимо проверить соответствие данных, имеющихся на заводской табличке, с данными заказ-наряда.

5.2 Условия хранения

5.2.1 Условия хранения — по группе условий хранения 8 (ОЖЗ) ГОСТ 15150.

5.2.2 Срок хранения разъединителя в консервации завода-изготовителя — 2 года, после чего должен быть произведен осмотр и, при необходимости — переконсервация.

5.2.3 Переконсервация выполняется в следующем порядке:

- снять защитную смазку;
- обезжирить протиркой чистой ветошью;
- просушить;
- нанести защитную смазку равномерным слоем.

6 ТРАНСПОРТИРОВАНИЕ

6.1 Транспортирование может производиться любым видом транспорта с соблюдением всех мер предосторожности при перевозке тяжелых и бьющихся грузов.


6.2 Условия транспортирования в части воздействия механических факторов – средние (С) по ГОСТ 23216, в части воздействия климатических факторов – по группе условий 8 (ОЖЗ) по ГОСТ 15150.

7 ССЫЛОЧНЫЕ НОРМАТИВНЫЕ ДОКУМЕНТЫ

Перечень документов, на которые даны ссылки в руководстве по эксплуатации, приведен в таблице 5.

Таблица 5 – Ссылочные нормативные документы

Обозначение документа	Номер раздела, подраздела, пункта, подпункта
ГОСТ 9433-80	3.2.3, 4.3.2.1, 4.3.3.2
ГОСТ 9920-89	1.1.3
ГОСТ 15150-69	1.1.2, 1.1.3, 5.2.1, 6.2
ГОСТ 15543.1-89	1.1.2
ГОСТ 23216-78	6.2

Инд. № подл.	Подп. и дата	Взам. инв. №	Инд. № дубл.	Подп. и дата	Нов	–	0412-3029		11.10.2018	ОГК.412.184-03 РЭ	Лист
											15
Изм	Лист	№ докум.	Подп.	Дата							

Приложение А
(обязательное)

Габаритные, установочные, присоединительные размеры и конструкция разъединителя

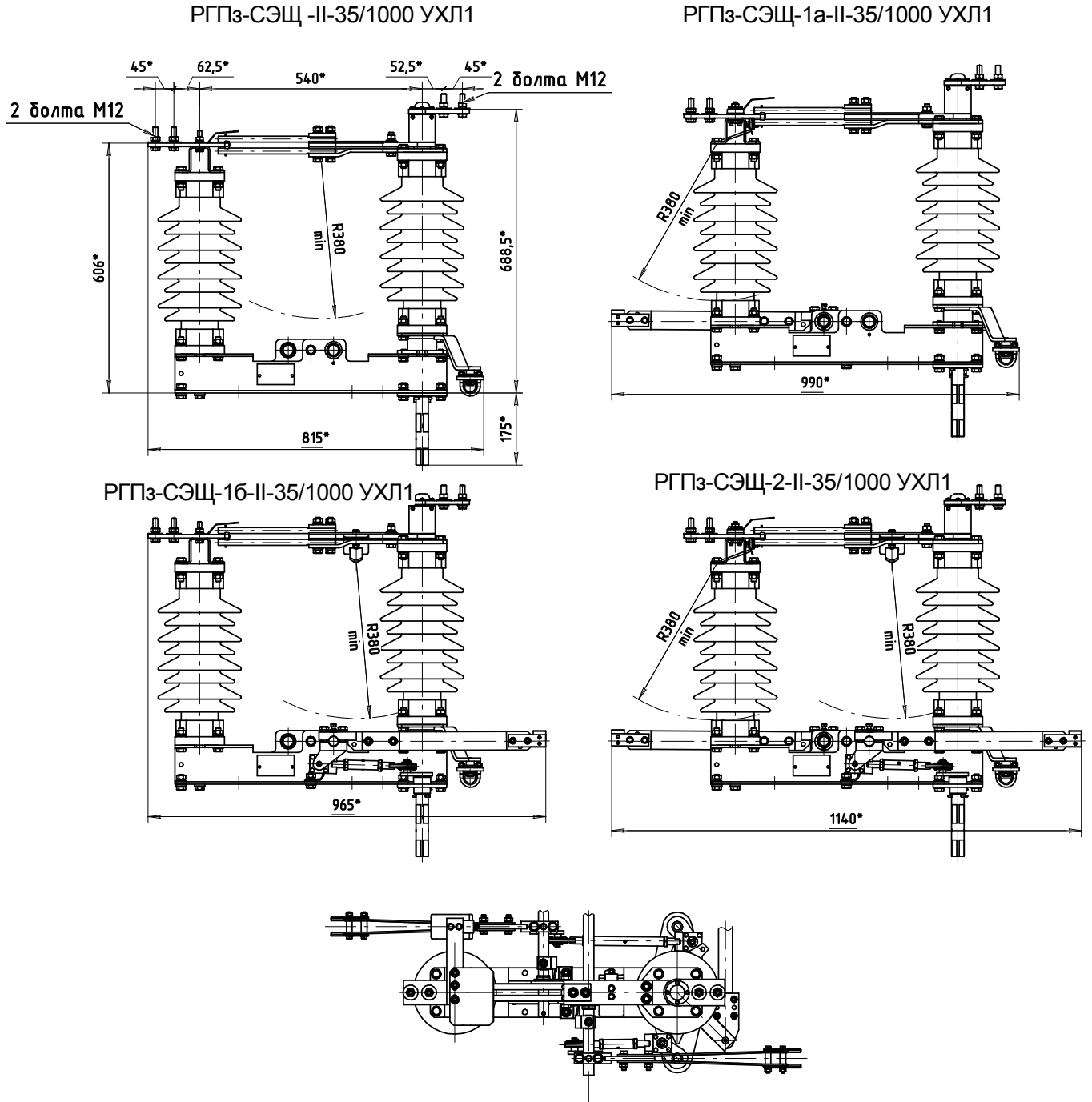


Рисунок А.1 – Общий вид РГПз СЭЩ®-35/1000 УХЛ1

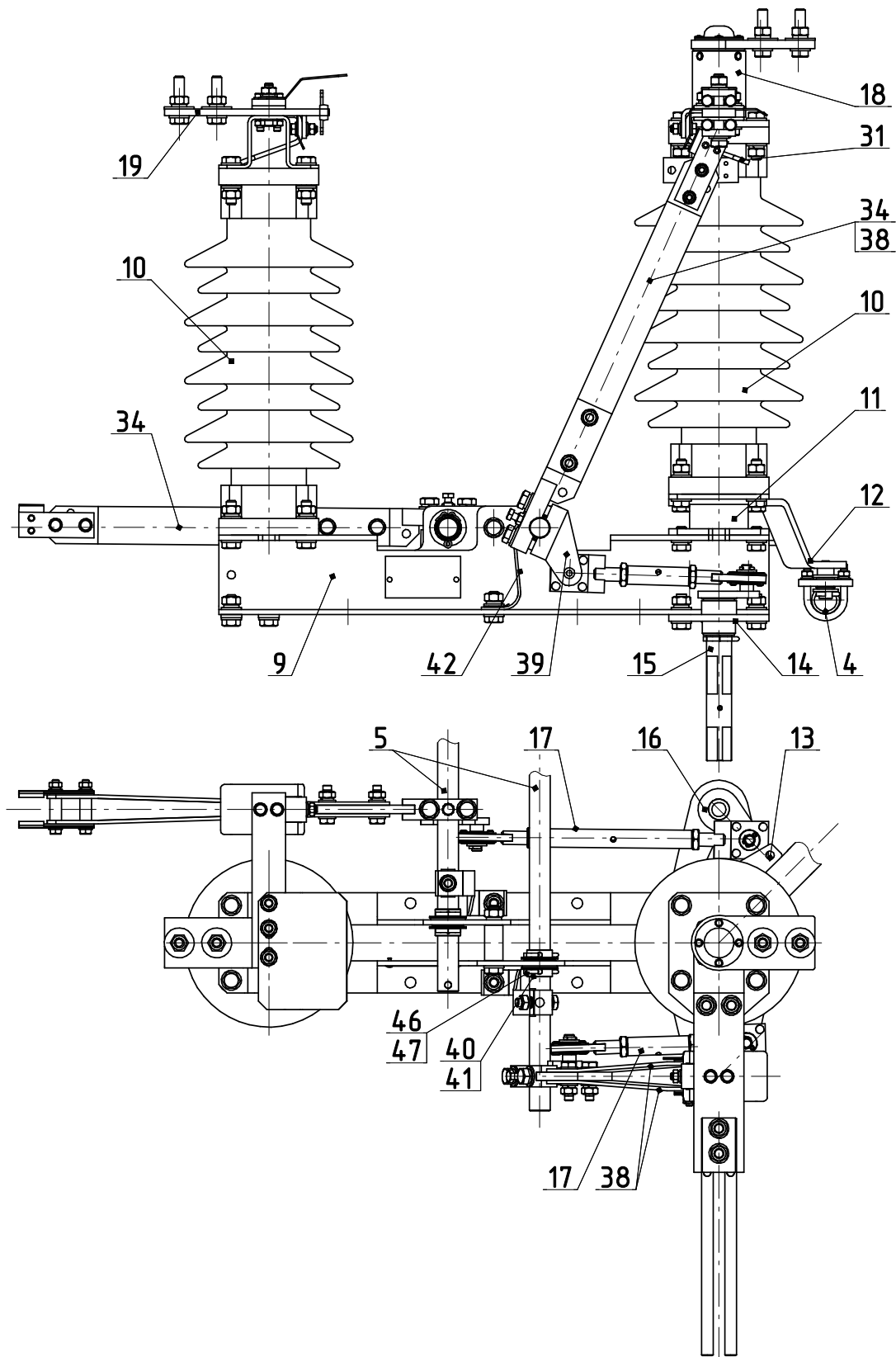
Инов. № подл.	Подп. и дата
Взам. инв. №	Инов. № дубл.
Подп. и дата	Подп. и дата

Нов	-	0412-3029	<i>Р.Г.</i>	11.10.2018
Изм	Лист	№ докум.	Подп.	Дата

ОГК.412.184-03 РЭ

Лист

16



4–Тяга межполюсная; 5–Вал заземления; 9–Цоколь; 10–Изолятор; 11–Основание поворотной колонки; 12–Рычаг; 13–Упор; 14–Кронштейн приводных валов; 15–Приводной вал заземлителя; 16–Рычаг приводного вала; 17–Тяга заземлителя; 18–Нож подвижный; 19–Нож неподвижный; 31–Контакт; 34–Заземлитель ведущего полюса; 38–Упругие контакты; 39–Рычаг заземлителя; 40,41–Втулки; 42–Гибкие связи; 46–Шайба; 47–Шплинт.

Рисунок А.2 – Ведущий полюс разъединителя РГПз СЭЩ®–35/1000 УХЛ1

Инов. № подл.	
Взам. инв. №	
Инов. № дубл.	
Подп. и дата	

Нов	–	0412–3029	<i>Р.П.</i>	11.10.2018
Изм	Лист	№ докум.	Подп.	Дата

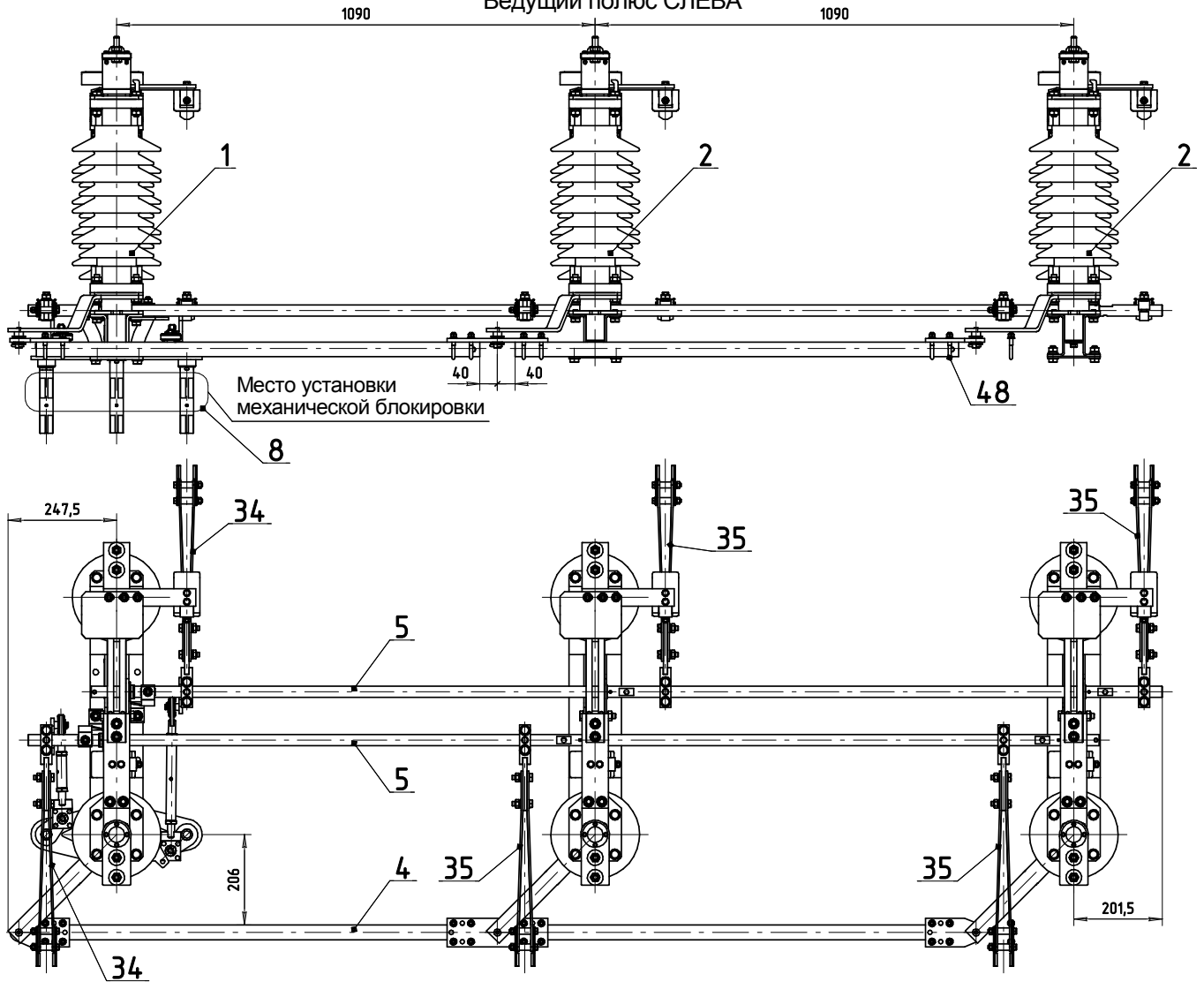
ОГК.412.184-03 РЭ

Лист

17

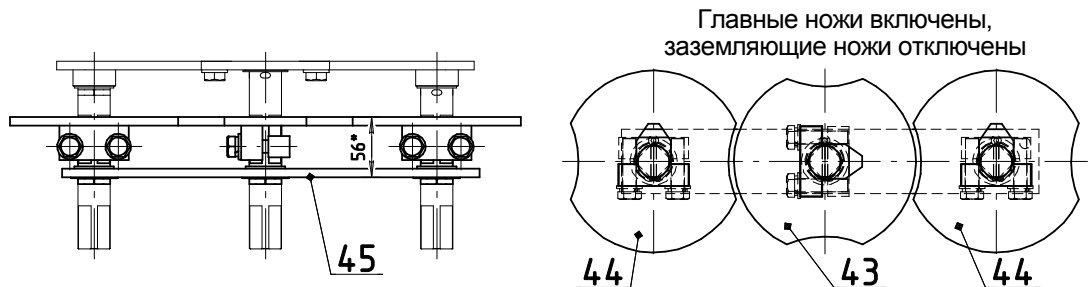
РГПз-СЭЩ-2-II-35/1000 УХЛ1

Ведущий полюс СЛЕВА



1-Ведущий полюс разъединителя; 2-Ведомые полюса разъединителя; 4-Тяга межполюсная; 5-Вал заземления; 34-Заземлитель ведущего полюса; 35-Заземлитель ведомого полюса; 48-Хомуты.

Рисунок А.3 – Трехполюсный разъединитель РГПз СЭЩ®-35/1000 УХЛ1



43-Сектор блокировки главного ножа; 44-Сектор блокировки заземляющего ножа; 45-Пластина блокировочная.

Рисунок А.4 – Механическая блокировка РГПз СЭЩ®-35/1000 УХЛ1

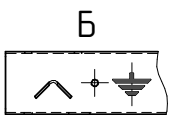
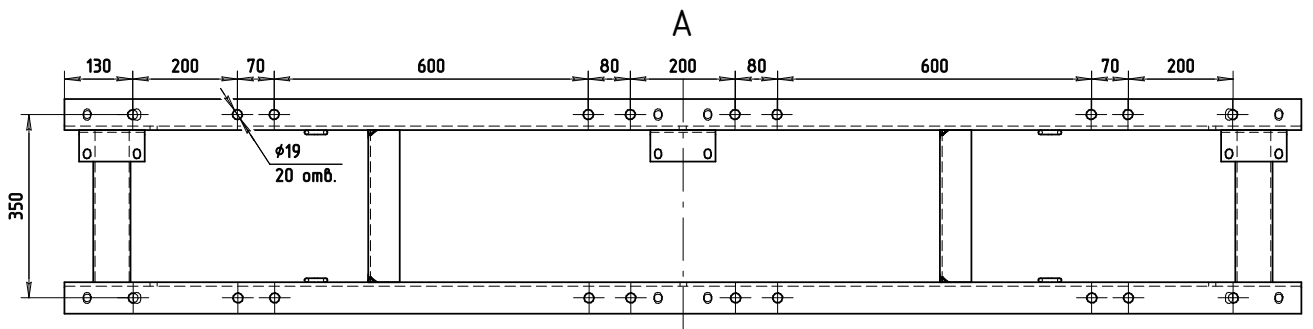
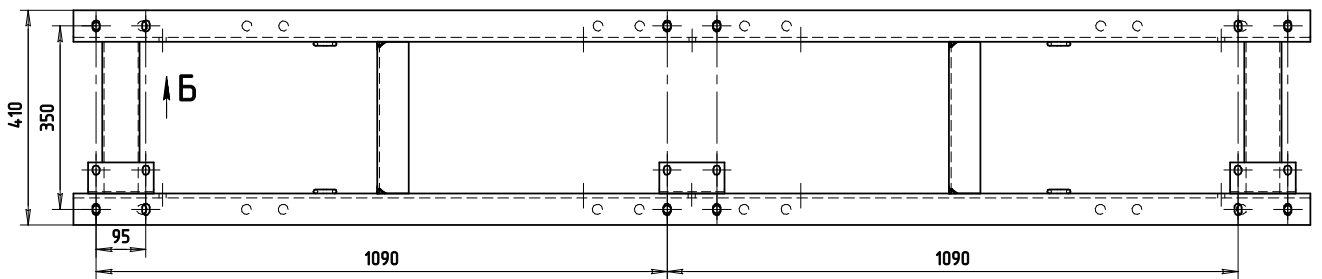
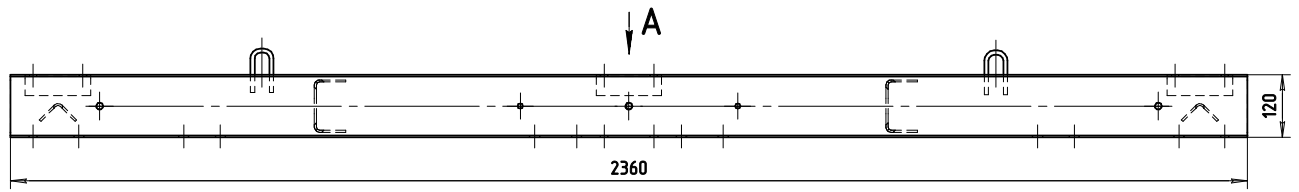
Инов. № подл.	
Подп. и дата	
Взам. инв. №	
Инов. № дубл.	
Подп. и дата	

Нов	-	0412-3029	<i>РГП</i>	11.10.2018
Изм	Лист	№ докум.	Подп.	Дата

ОГК.412.184-03 РЭ

Лист

18



Масса рамы составляет 40 кг.

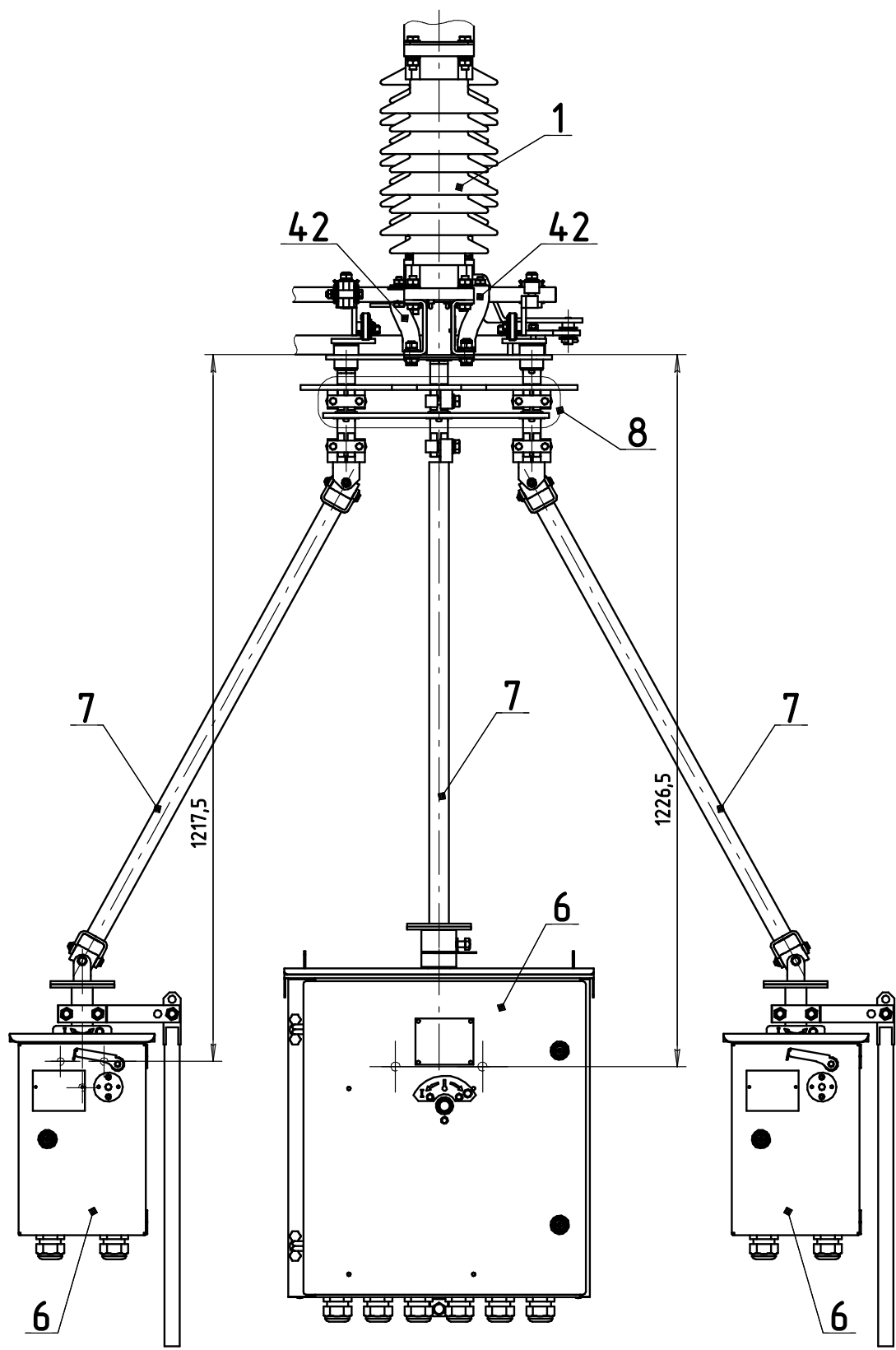
Рисунок А.5 – Рама РГПз СЭЦ®-35/1000 УХЛ1, установочные и соединительные размеры.

Инов. № подл.	Подп. и дата
Взам. инв. №	Инов. № дубл.
Подп. и дата	Подп. и дата

Инов.	№ подл.	№ докум.	Подп.	Дата
Нов	-	0412-3029	<i>Р.П.</i>	11.10.2018
Изм	Лист	№ докум.	Подп.	Дата

ОГК.412.184-03 РЭ

Лист
19



1–Ведущий полюс разъединителя; 6–Приводы разъединителя; 7– Вал; 8–Механическая блокировка;
42–Гибкие связи.

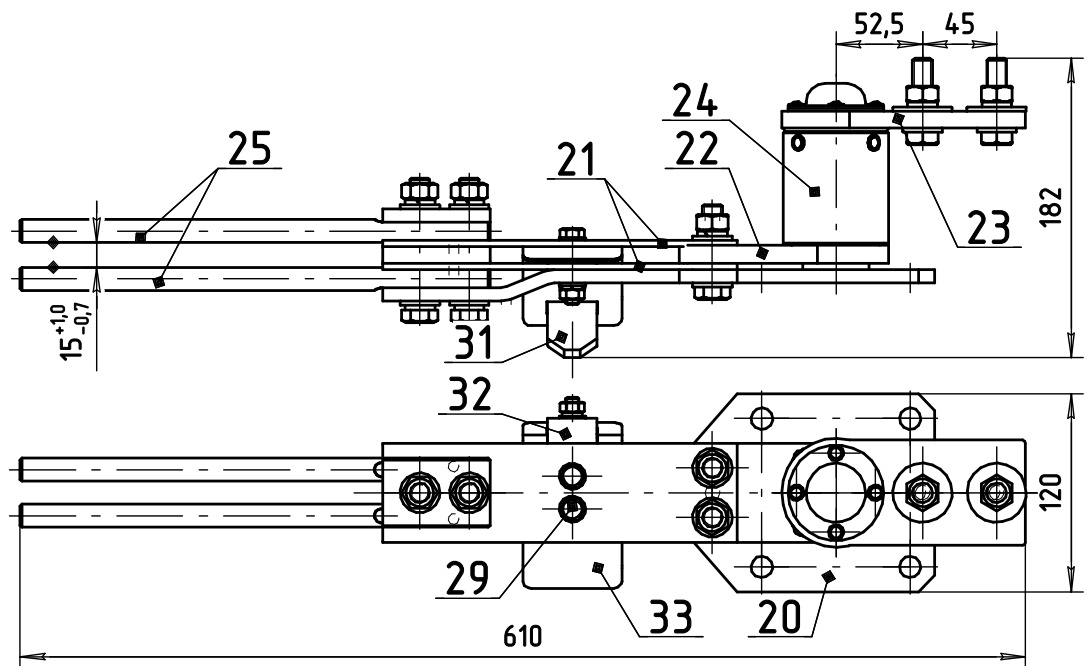
Рисунок А.6 – Соединение приводов с разъединителем РГПз СЭЩ®–35/1000 УХЛ1

Интв. № подл.	Подп. и дата
Взам. инв. №	Интв. № дубл.
Подп. и дата	Подп. и дата

Нов	–	0412-3029	<i>Р.Г.</i>	11.10.2018
Изм	Лист	№ докум.	Подп.	Дата

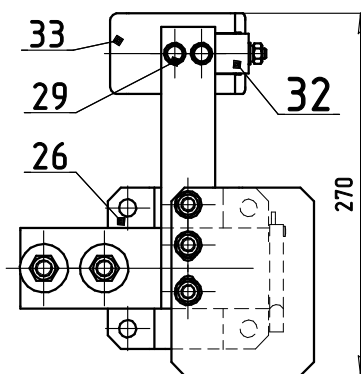
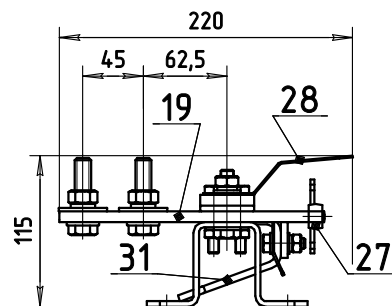
ОГК.412.184-03 РЭ

Лист
20



20–Основание; 21–Шина; 22–Контакт; 23–Поворотный вывод; 24–Кожух; 25–Ламели; 29–Болты;
31–Контакт узла заземляющего контура; 32–Держатель; 33–Козырек.

Рисунок А.7 – Подвижный главный нож РГПз СЭЩ®–35/1000 УХЛ1 (пальчиковый)



19–Контактный вывод; 26–Кронштейн; 27–Контакт типа «кулачок»; 28–Козырек; 29–Болты;
31–Контакт узла заземляющего контура; 32–Держатель; 33–Козырек.

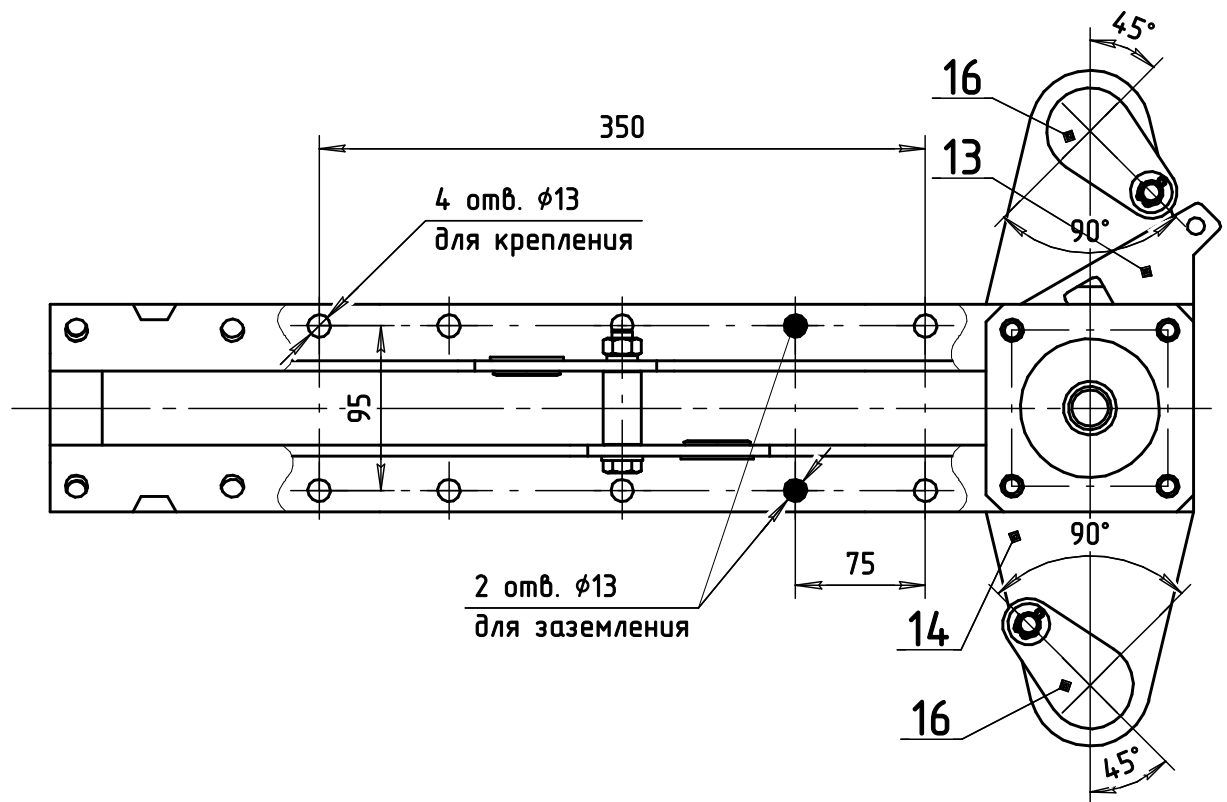
Рисунок А.8 – Неподвижный главный нож РГПз СЭЩ®–35/1000 УХЛ1 (кулачковый)

Интв. № подл.	Подп. и дата
Взам. инв. №	Интв. № дубл.
Подп. и дата	Подп. и дата

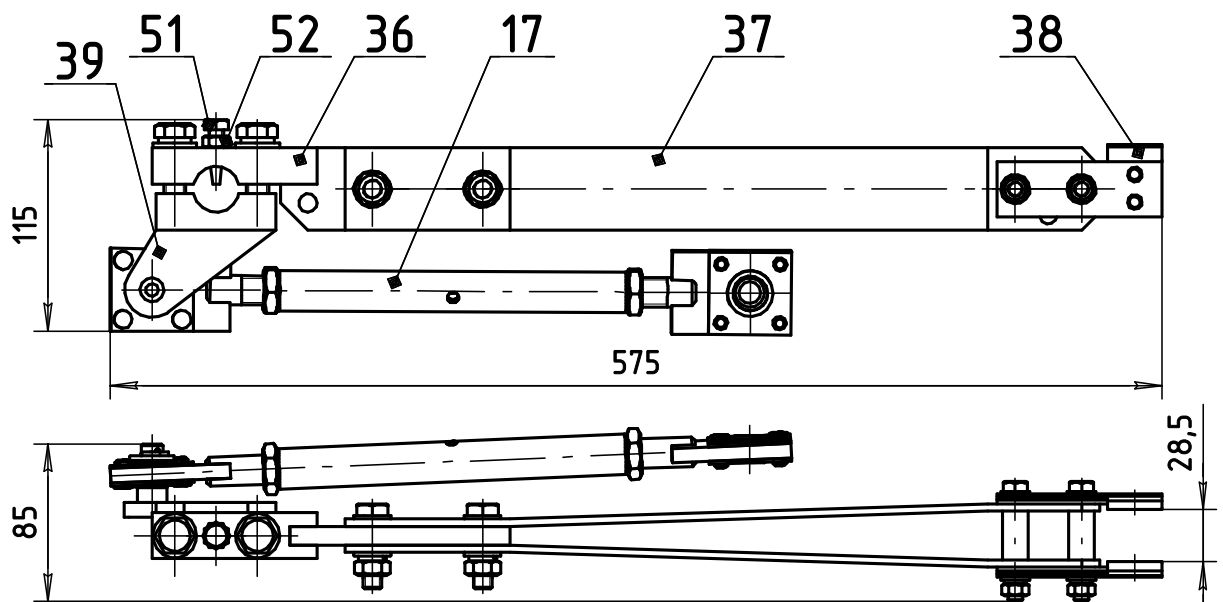
Нов	-	0412-3029	<i>Р.П.</i>	11.10.2018
Изм	Лист	№ докум.	Подп.	Дата

ОГК.412.184-03 РЭ

Лист
21



13–Упор межполюсного рычага; 14–Кронштейн приводных валов; 16–Рычаг приводного вала.
Рисунок А.9 – Цоколь ведущего разъединителя РГПз СЭЩ®–35/1000 УХЛ1



17–Приводная тяга заземлителя; 36–Кронштейн заземлителя; 37–Токоведущий элемент; 38–Упругие контакты; 39–Рычаг вала ведущего полюса заземлителя; 51–Болт фиксирующий; 52–Контргайка.
Рисунок А.10 – Заземляющий нож РГПз СЭЩ®–35/1000 УХЛ1

Интв. № подл.	Подп. и дата
Взам. инв. №	Интв. № дубл.
Подп. и дата	Подп. и дата

Нов	-	0412-3029	<i>Р</i>	11.10.2018
Изм	Лист	№ докум.	Подп.	Дата

ОГК.412.184-03 РЭ

Приложение Б

(обязательное)

Комплектность поставки в зависимости от типа привода

Таблица Б.1 – Комплектность поставки в зависимости от типа привода

Тип привода	ОБОЗНАЧЕНИЕ	НАИМЕНОВАНИЕ	Количество для типоразмера			Масса, кг
			«2»	«1а»	«1б»	
Ручной ПРМ СЭЩ®	6ГК.207.053-01	Привод ПРМ СЭЩ®-16-90 УХЛ1	3	2	2	13
	5ГК.200.777-01	Вал привода заземляющих ножей	2	1	1	4,3
	5ГК.200.777-02	Вал привода главных ножей	1	1	1	3,6
Двигательный ПД СЭЩ®	6ГК.207.065-06	Привод ПД СЭЩ®-10-90 УХЛ1	3	2	2	40
	6ГК.388.691-02	Выносной блок управления ВБУ-2	-	1	1	10
	6ГК.388.691-03	Выносной блок управления ВБУ-3	1	-	-	10
	5ГК.200.777-03	Вал привода главных ножей	1	1	1	3,3
	5ГК.200.777-01	Вал привода заземляющих ножей	2	1	1	4,3
Двигательный ПД СЭЩ® Ручной ПРМ СЭЩ®	6ГК.207.065-06	Привод ПД СЭЩ®-10-90 УХЛ1	1	1	1	40
	6ГК.388.691-01	Выносной блок управления ВБУ-1	1	1	1	10
	6ГК.207.053-01	Привод ПРМ СЭЩ®-16-90 УХЛ1	2	1	1	13
	5ГК.200.777-03	Вал привода главных ножей	1	1	1	3,3
	5ГК.200.777	Вал привода заземляющих ножей	2	1	1	4,4
Ручной ПР СЭЩ®	6ГК.207.026-09	Привод ПР СЭЩ®-20-Б УХЛ1	1	-	-	21
	6ГК.207.027-22	Привод ПР СЭЩ®-11-Б УХЛ1	-	1	-	14
	6ГК.207.027-22	Привод ПР СЭЩ®-12-Б УХЛ1	-	-	1	14
	5ГК.200.777	Вал привода заземляющих ножей	2	1	1	4,4
	5ГК.200.777-04	Вал привода главных ножей	1	1	1	3,8
Для приводов ПРМ СЭЩ® и ПД СЭЩ®	5ГК.363.432	Блокировка	1	-	-	6,8
	5ГК.363.432-01	Блокировка	-	1	-	4,4
	5ГК.363.432-02	Блокировка	-	-	1	4,4

Интв. № подл.	Подп. и дата
Взам. инв. №	Подп. и дата
Интв. № дубл.	Подп. и дата

Нов	-	0412-3029		11.10.2018
Изм	Лист	№ докум.	Подп.	Дата

ОГК.412.184-03 РЭ

Лист
23

Лист регистрации изменений

Изм.	Номера листов (страниц)				Всего листов (страниц) в докум.	№ докум.	Входящий № сопроводительного докум. и дата	Подп.	Дата
	измененных	замененных	новых	аннулированных					
Нов.	-	-	24	-	24	0412-3029	-	<i>Рябо</i>	11.10.2018

Изнв. № подл.	Подп. и дата	Взам. инв. №	Изнв. № дубл.	Подп. и дата

Изнв. № подл.	Подп. и дата	Взам. инв. №	Изнв. № дубл.	Подп. и дата
Нов.	-	0412-3029	<i>Рябо</i>	11.10.2018
Изм.	Лист	№ докум.	Подп.	Дата

ОГК.412.184-03 РЭ

Лист

24