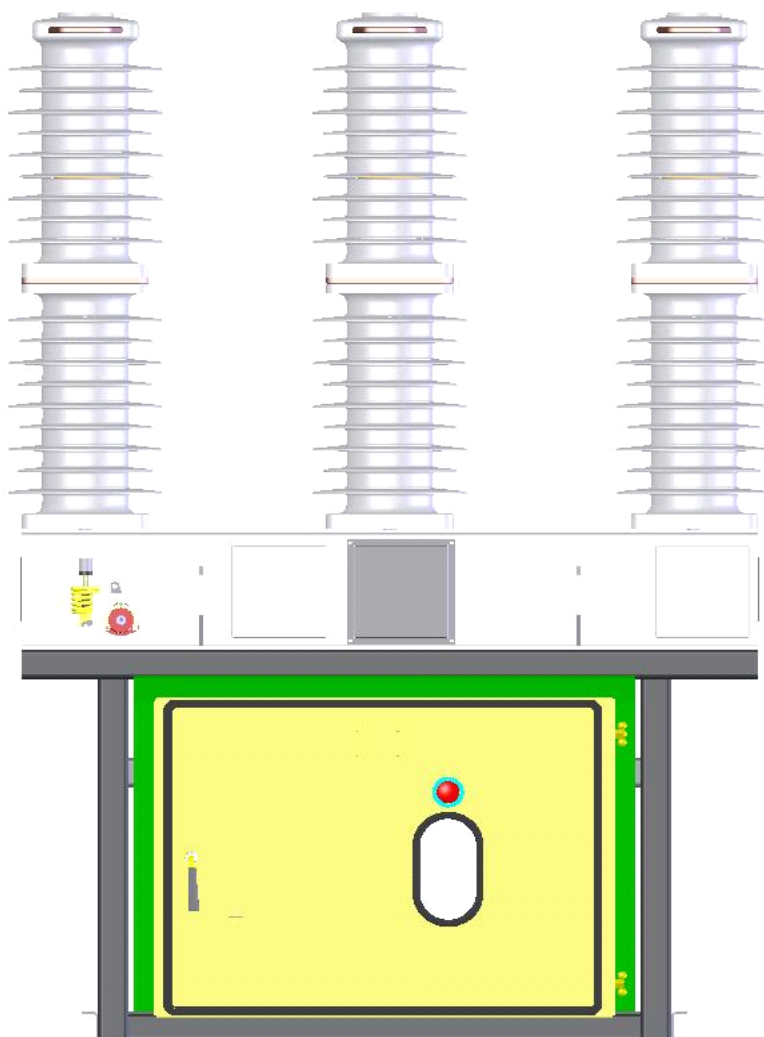


***ВЫКЛЮЧАТЕЛЬ ВАКУУМНЫЙ ТИПА  
ВВН-СЭЩ-П-35***

*Руководство по эксплуатации 2ГК.256.046 РЭ*



# СО Д Е Р Ж А Н И Е

	Лист
1 Описание и работа.....	4
1.1 Назначение.....	4
1.2 Технические характеристики.....	5
1.3 Состав выключателя.....	7
1.4 Устройство и работа выключателя.....	7
1.5 Описание и работа составных частей выключателя.....	8
1.6 Работа выключателя.....	16
1.7 Описание работы схемы.....	18
1.8 Маркировка и пломбирование.....	19
1.9 Упаковка.....	20
2 Использование по назначению.....	20
2.1 Подготовка к работе.....	20
2.2 Измерение параметров, регулирование и настройка.....	21
2.3 Меры безопасности.....	24
3 Техническое обслуживание и ремонт.....	26
3.1 Общие указания, проверка технического состояния.....	26
3.2 Ремонт.....	27
3.3 Возможные неисправности и способы их устранения.....	27
4 Транспортирование и хранение.....	29
5 Утилизация.....	29
Приложение А (обязательное)	
Габаритный чертеж выключателя типа ВВН-СЭЩ-П-35.....	30
Приложение Б (обязательное) Схема электрическая принципиальная.....	31
Приложение В (обязательное) Комплект поставки выключателя.....	35
Приложение Г (справочное)	
Запасные части и принадлежности к выключателю .....	36

Перв. примен. 2ГК.256.046

Справ. №

Подп. и дата

Инд. № дубл.

Взам. инд. №

Подп. и дата

Инд. № подл.

23	Зам.	0409-4609		22.04.17
Изм.	Лист	№ документа	Подп.	Дата

## 2ГК.256.046 РЭ

Разработал	Фурсов		10.03.17
Проверил	Мозгунов		10.03.17
Нач. КО	Мочалов		10.03.17
Н. Контр.	Мочалов		10.03.17
Утвердил	Рафиков		10.03.17

**Выключатель вакуумный  
типа ВВН-СЭЩ-П-35  
Руководство по эксплуатации**

Лит.	Лист.	Листов
А	2	37
ЗАО «Группа компаний «Электроцит»-ТМ Самара»		

Настоящее руководство по эксплуатации на выключатель вакуумный типа ВВН-СЭЩ-П-35 с пружинно-моторным приводом (в дальнейшем именуемый – выключатель) является документом, предназначенным для изучения изделия и правил его эксплуатации.

Настоящий документ содержит технические характеристики выключателей, условия их применения, типоразмера, сведения об устройстве и принципе работы, указания мер безопасности, правила подготовки к работе и техническое обслуживание, а также сведения о консервации, транспортировании и хранении.

При эксплуатации выключателя, кроме настоящего руководства по эксплуатации, необходимо руководствоваться следующими документами:

- утвержденными в установленном порядке действующими "Правилами технической эксплуатации электрических станций и сетей Российской Федерации";
- утвержденными в установленном порядке действующими "Правилами технической эксплуатации электроустановок потребителей";
- утвержденными в установленном порядке действующими "Правилами по охране труда при эксплуатации электроустановок";
- эксплуатационными документами на встраиваемое в выключатель оборудование.

Настоящее руководство рассчитано на обслуживающий персонал, прошедший специальную подготовку по технической эксплуатации и обслуживанию электротехнических аппаратов высокого напряжения.

Предприятие ведет постоянную работу по совершенствованию конструкции выключателя ВВН-СЭЩ-П-35, поэтому в поставленных заказчику выключателях ВВН-СЭЩ-П-35 возможны некоторые изменения, не отраженные в данном руководстве, не влияющие на основные технические данные и установочные размеры.

Инд. № подл.	
Подп. и дата	
Взам. инв. №	
Инд. № дубл.	
Подп. и дата	

23	Зам	04.09-4609		22.04.17
Изм.	Лист	№ докум.	Подп.	Дата

2ГК.256.046 РЭ

Лист

3

# 1 ОПИСАНИЕ И РАБОТА

## 1.1 НАЗНАЧЕНИЕ

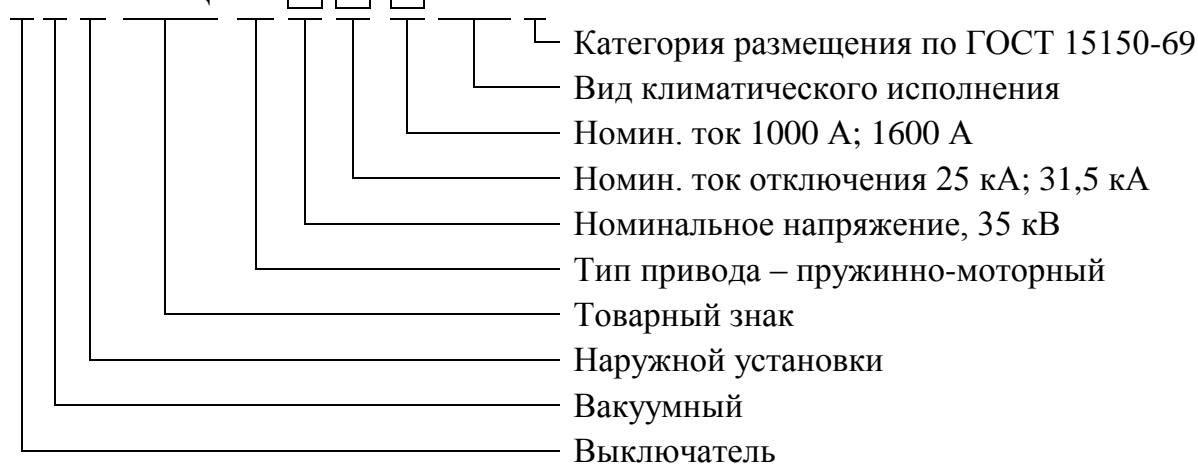
1.1.1 Вакуумные выключатели типа ВВН-СЭЩ-П-35 с пружинно-моторными приводами (в дальнейшем именуемые - выключатели) общего назначения для сетей с частыми коммутациями предназначены для коммутаций электрических цепей напряжением 35 кВ переменного тока частотой 50 Гц для открытых или закрытых распределительных устройств.

Они предназначены для коммутации высоковольтных цепей трехфазного переменного тока в номинальном режиме работы установки, а также для автоматического отключения этих цепей при коротких замыканиях и перегрузках, возникающих при аварийных режимах.

Для РЖД выключатели должны быть предназначены для работы в распределительных устройствах указанных выше классов напряжения в системе тягового электроснабжения (в т. ч. системы 2х25 кВ), а также в распределительных устройствах трехфазного тока. Областью применения выключателей могут быть, в зависимости от функционального назначения, тяговые и (или) трансформаторные подстанции, посты секционирования, пункты параллельного соединения, пункты подготовки к рейсу пассажирских вагонов и автотрансформаторные пункты.

### 1.1.2 Структура условного обозначения выключателя:

В В Н - СЭЩ - П - □ - □ / □ УХЛ 1



Пример записи условного обозначения выключателя вакуумного наружной установки в технической документации и при заказе с пружинно-моторным приводом, на напряжение 35 кВ, номинальный ток отключения 25 кА и номинальный ток 1600 А климатического исполнения и категории размещения УХЛ1:

ВВН-СЭЩ-П-35-25/1600 УХЛ1.

### 1.1.3 Номинальные значения климатических факторов:

1) высота над уровнем моря до 1000 м.

При установке выключателя на высотах более 1000 м (но не более 3500 м) испытательные напряжения внешней изоляции на данной высоте и токовая нагрузка должны быть снижены на 1% на каждые 100 м в соответствии с ГОСТ 15150-69;

Подп. и дата	
Инд. № дубл.	
Взам. инд. №	
Подп. и дата	
Инд. № подл.	

23	Зам	0409-4609		22.04.17
Изм.	Лист	№ докум.	Подп.	Дата

2ГК.256.046 РЭ

2) верхнее рабочее и эффективное значение температуры воздуха, окружающего выключатель, равно 40°C;

3) нижнее рабочее значение температуры окружающего выключатель воздуха – минус 60°C.

4) относительная влажность не более 80% при температуре 20°C и верхнее значение 100% при 25°C и при более низких температурах без конденсации влаги.

1.1.4 Окружающая среда не взрывоопасная.

1.1.5 Выключатели предназначены для работы в операциях О и В, циклах ВО, О-0,3-ВО-180с-ВО и О-0,3-ВО-20с-ВО.

1.1.6 Выключатели управляются пружинно-моторными приводами.

Включение выключателя осуществляется за счет энергии взведенной пружины включения привода, отключение - за счет энергии, запасенной отключающей пружиной при включении.

1.1.7 Длина пути утечки внешней изоляции выключателей соответствует степени загрязнения IV ГОСТ 9920-89 (не менее 140 см).

1.1.8 Степень защиты шкафа привода и управления выключателя соответствует IP63 по ГОСТ14254 и указана в ТУ 3414-089-70937441-2008.

## 1.2 ТЕХНИЧЕСКИЕ ХАРАКТЕРИСТИКИ

1.2.1 Технические характеристики приведены в таблице 1.

Таблица 1

Характеристика, размерность	Нормируемая величина		
	ВВН-35-25/1000	ВВН-35-25/1600	ВВН-35-31,5/1600
1	2	3	4
Номинальное напряжение, кВ	35		
Номинальный ток, А	1000	1600	
Номинальный ток отключения, кА	25		31,5
Ток термической стойкости, 3 с, кА	25		31,5
Ток электродинамической стойкости, кА	63		80
Ход подвижного контакта КДВ, мм	16,5±0,5		
Ход поджатия контактов КДВ, мм	4 <sup>+1</sup>		
Токи включения, кА:			
– наибольший пик	63	80	
– начальное действующее значение периодической составляющей	25	31,5	
Собственное время отключения с, не более	0,04		
Полное время отключения с, не более	0,06		
Собственное время включения, с, не более	0,08		
Средняя скорость подвижных контактов КДВ при отключении, м/с	1,2-2,0		

Подп. и дата	
Инд. № дубл.	
Взам. инв. №	
Подп. и дата	
Инд. № подл.	

23	Зам	0409-4609		22.04.17
Изм.	Лист	№ докум.	Подп.	Дата

2ГК.256.046 РЭ

Лист

5

Продолжение таблицы 1

1	2	3	4
Средняя скорость подвижных контактов КДВ при включении, м/с	0,6–1,3		
Номинальное напряжение цепей управления, В:			
– постоянного тока	110; 220		
– переменного тока	120; 230		
Максимальный статический момент при включении, кгм, не более	25		40
Время завода включающих пружин, с, не более	15		
Диапазон изменения питающего напряжения в процентах от U ном. при:			
– включении	85–105		
– отключения с постоянным током	70–110		
– отключения с переменным током	65–120		
Расцепитель минимального (максимального) напряжения. Номинальное напряжение, В:			
– постоянного тока	110; 220;		
Напряжение питания цепей обогрева, В:			
– переменного тока	230; 120		
Испытательное напряжение промышленной частоты, кВ:			
• на предприятии изготовителя;	95		
• при эксплуатации	85,5		
Потребляемый ток электромагнитов включения/отключения (УАС, УАТ и УАУ), А, при напряжении:			
– 120 В переменного тока	3,0		
– 230 В переменного тока	1,5		
– 110 В постоянного тока	2,0		
– 220 В постоянного тока	1,0		
Электрическое сопротивление главной цепи полюса, мкОм не более	50		40
Механический ресурс (для РЖД), циклов ВО	25 000 (20 000)		
Коммутационный ресурс (для РЖД), циклов ВО при:			
– номинальном токе	25 000 (20 000)		
– номинальном токе отключения	50		25
Токи срабатывания расцепителя токового для схем с дешунтированием, (УАА), А	3; 5		
Срок службы выключателя, лет	30		

Подп. и дата	
Инв. № дубл.	
Взам. инв. №	
Подп. и дата	
Инв. № подл.	

23	Зам	0409-4609		22.04.17
Изм.	Лист	№ докум.	Подп.	Дата

2ГК.256.046 РЭ

Лист

6

1.2.2 Каждое типоразличение выключателя может отличаться исполнением привода в части номинального напряжения электромагнитов управления УАС и УАТ.

Электромагнит отключения дистанционной защиты независимого питания УАВ и расцепитель токовый для схем с дешунтированием УАА устанавливаются по заказу.

При заказе выключателя следует указывать:

- род тока и напряжение в вольтах электромагнитов УАС и УАТ;
- напряжение в вольтах электромагнита УАВ;
- ток срабатывания расцепителя токового для схем с дешунтированием (УАА).

При отсутствии этих указаний в заказе выключатель поставляется с электромагнитами управления УАТ и УАС на напряжение постоянного тока 220 В.

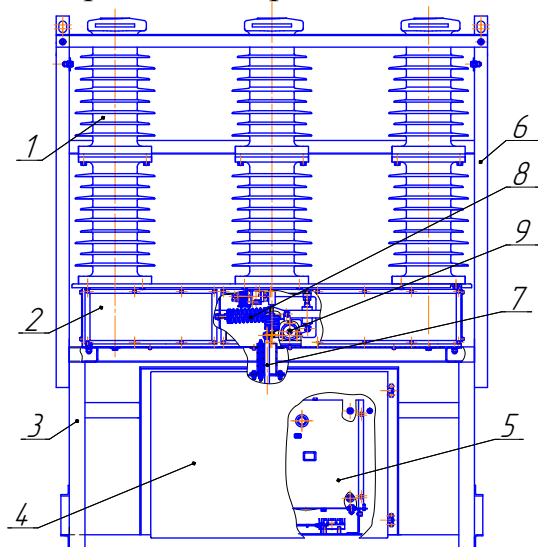
Для РЖД в каждом типоразличении выключателя установлен расцепитель минимального (максимального) напряжения. УАВ и УАА не устанавливаются.

### 1.3 СОСТАВ ВЫКЛЮЧАТЕЛЯ

1.3.1 Общий вид выключателя показан на рисунке 1 и рисунке А.1 Приложение А. Выключатель состоит из следующих основных частей:

- рамы 2 с валом выключателя, отключающей пружиной и масляным буфером;
- трёх полюсов 1 с вакуумными дугогасительными камерами;
- пружинно-моторного привода 5.

1.3.2 Комплектность выключателя смотреть в приложении В. Перечень ЗИП приведен в приложении Г.



- 1-полюс выключателя;
- 2 - рама установки полюсов;
- 3 - рама выключателя;
- 4 - блок управления;
- 5 - привод;
- 6-транспортный каркас;
- 7 - тяга;
- 8 - пружина отключения;
- 9-вал выключателя.

Рисунок 1 –Общий вид выключателя.

### 1.4 УСТРОЙСТВО И РАБОТА ВЫКЛЮЧАТЕЛЯ

1.4.1 Выключатель типа ВВН-СЭЦ-П-35 относится к высоковольтным вакуумным выключателям, гашение дуги в которых осуществляется вакуумными дугогасительными камерами.

1.4.2 Принцип работы выключателя основан на гашении электрической дуги в вакууме, возникающей при размыкании контактов. Электрическая дуга, благодаря выбранной форме дугогасительных контактов, направляется в стороны

Инд. № подл.	Подп. и дата
Взам. инв. №	
Инд. № дубл.	
Инд. № подл.	
Подп. и дата	

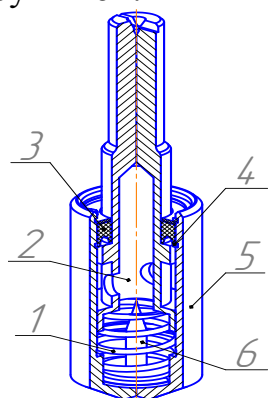
23	Зам	0409-4609		22.04.17
Изм.	Лист	№ докум.	Подп.	Дата

от центра. Ввиду высокой электрической прочности вакуумного промежутка и отсутствия среды, поддерживающей горение дуги, электрическая дуга распадается и гаснет.

1.4.3 Включение выключателя производится за счет тягового усилия взведенной пружины включения привода. Отключение производится цилиндрической пружиной, установленной на выключателе и срабатывающей при воздействии электромагнита отключения.

## 1.5 ОПИСАНИЕ И РАБОТА СОСТАВНЫХ ЧАСТЕЙ

1.5.1 Выключатель, рисунок 1, состоит из рамы 2, которая предназначена для закрепления полюсов. В боковых стенках рамы в подшипниках качения установлены валы выключателя. Вал выключателя сварной. Рычаги вала выключателя соединены с помощью тяг с рычагом вала привода и отключающей пружиной.



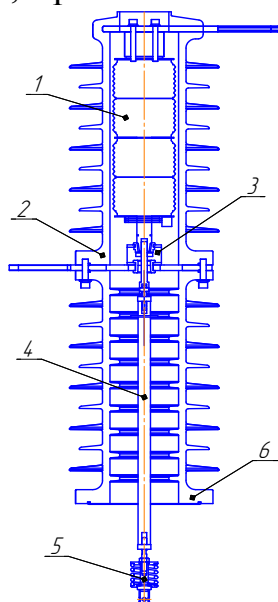
- 1-пружина;
- 2-поршень;
- 3-манжета;
- 4-кольцо;
- 5-стакан;
- 6-конус.

Рисунок 2 – Буфер

Для смягчения удара подвижных частей при отключении на боковой стенке установлен масляный буфер, который состоит из поршня 2, рисунок 2, стакана 5, в верхней части которого установлены манжета 3 с двумя кольцами 4, в нижней части установлены пружина 1 и конус 6.

### 1.5.2 Полюс

1.5.2.1 Полюс выключателя, рисунок 3, состоит из камеры 1, гибкого контакта 3, закрепленного к подвижному контакту при помощи гайки и тяги 4, верхнего 2 и нижнего 6 корпусов.



1.5.2.2 Для создания дополнительного нажатия торцевых контактов КДВ установлен механизм поджатия 5, который крепится в нижней части тяги 4, рисунок 3.

- 1-КДВ;
- 2- корпус верхний;
- 3-контакт гибкий;
- 4-тяги;
- 5-механизм поджатия;
- 6-корпус нижний

Рисунок 3 - Полюс

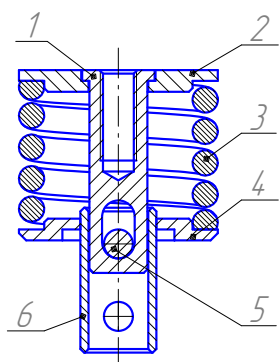
Инд. № подл.	Изм. № докл.	Взам. инв. №	Подп. и дата

23	Зам	0409-4609		22.04.17
Изм.	Лист	№ докум.	Подп.	Дата



Предварительно сжатая пружина 3, рисунок 4, устанавливается между верхней шайбой 2 и шайбой 4, надетой на втулку 6, и фиксируется осью 5. Нижнее отверстие втулки 6 предназначено для фиксации рычага вала выключателя.

Усилие пружины механизма поджатия контактов КДВ должно быть 2000 Н.

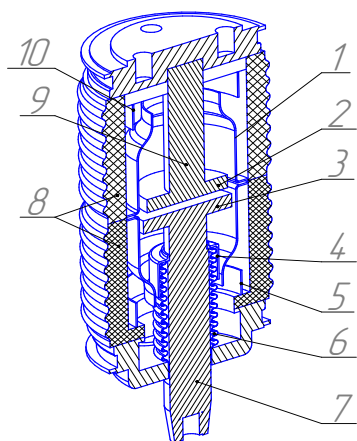


- 1,6- втулка;
- 2,4-шайба;
- 3- пружина;
- 5- ось;
- 6- втулка.

Рисунок 4 –  
Механизм поджатия

1.5.2.3 Устройство неразборной КДВ приведено на рисунке 5. Подвижный 3 и неподвижный 2 контакты камеры находятся в вакуумно-плотном керамическом корпусе 8, в котором в течение всего периода эксплуатации сохраняется высокий вакуум ( $10^{-9}$  Па).

Контакты припаяны к токопроводам 7 и 9. При перемещении токопровода 7 герметичность камеры сохраняется благодаря наличию сальфона 6, вакуумно-плотно соединенного с корпусом 8 камеры и подвижным токопроводом 7. Система экранов 1,4,5, и 10 предохраняет керамику корпуса от запыления продуктами эрозии контактов и от прожигания сальфона 6 электрической дугой.



- 1, 4, 5, 10- экран;
- 2-неподвижный контакт КДВ;
- 3- подвижный контакт КДВ;
- 6- сальфон; 7,9- токопровод;
- 8- корпус;

Рисунок 5 – Камера дугогасительная  
вакуумная

### 1.5.3 Привод

1.5.3.1 Привод, рисунок 6, состоит из следующих основных частей: механизма привода 21 с пружиной включения 23, обеспечивающих нормированное включение выключателя; механизма включения-отключения 16, расположенного между стенок 1, 7; блок-контактов положения выключателя 3; блок-контактов положения механизма привода 2; указателя положения выключателя 15; указателя положения механизма привода 17; счетчика 12; электромагнита отключения 8.

Инд. № подл.	Подп. и дата
Взам. инв. №	
Инд. № инв.	
Инд. № подл.	Подп. и дата
Изм.	Лист

23	Зам	0409-4609		22.04.17
Изм.	Лист	№ докум.	Подп.	Дата

1.5.3.2 Механизм привода, рисунок 7, состоит из электродвигателя 7, редуктора 8, храпового механизма (храповое колесо 4, собачки 5 и 6), вала 3 с закрепленными на нем рычагом 13, кулачком 1, сектором 2 и рычагом пружины включения, запорного устройства (рычаг 15 и защелка 16), электромагнита включения 9, кнопки включения 11, передаточного рычага 10 с толкателем 12 и рычага ручной заводки 17.

1.5.3.3 Механизм включения-отключения, рисунок 8, состоит из выходного вала 14, рычажного механизма привода выходного вала (рычаг 5, пластины 15 и 16, тяга 17, направляющая 1 и стержень 3 с возвратной пружиной 2), механизма расцепления (рычаг расцепления 6 с кулачком 7, защелка 8, запорный рычаг 9, рычаг отключения 11). Для ограничения хода установлен буфер 12 с демпфирующей полиуретановой втулкой.

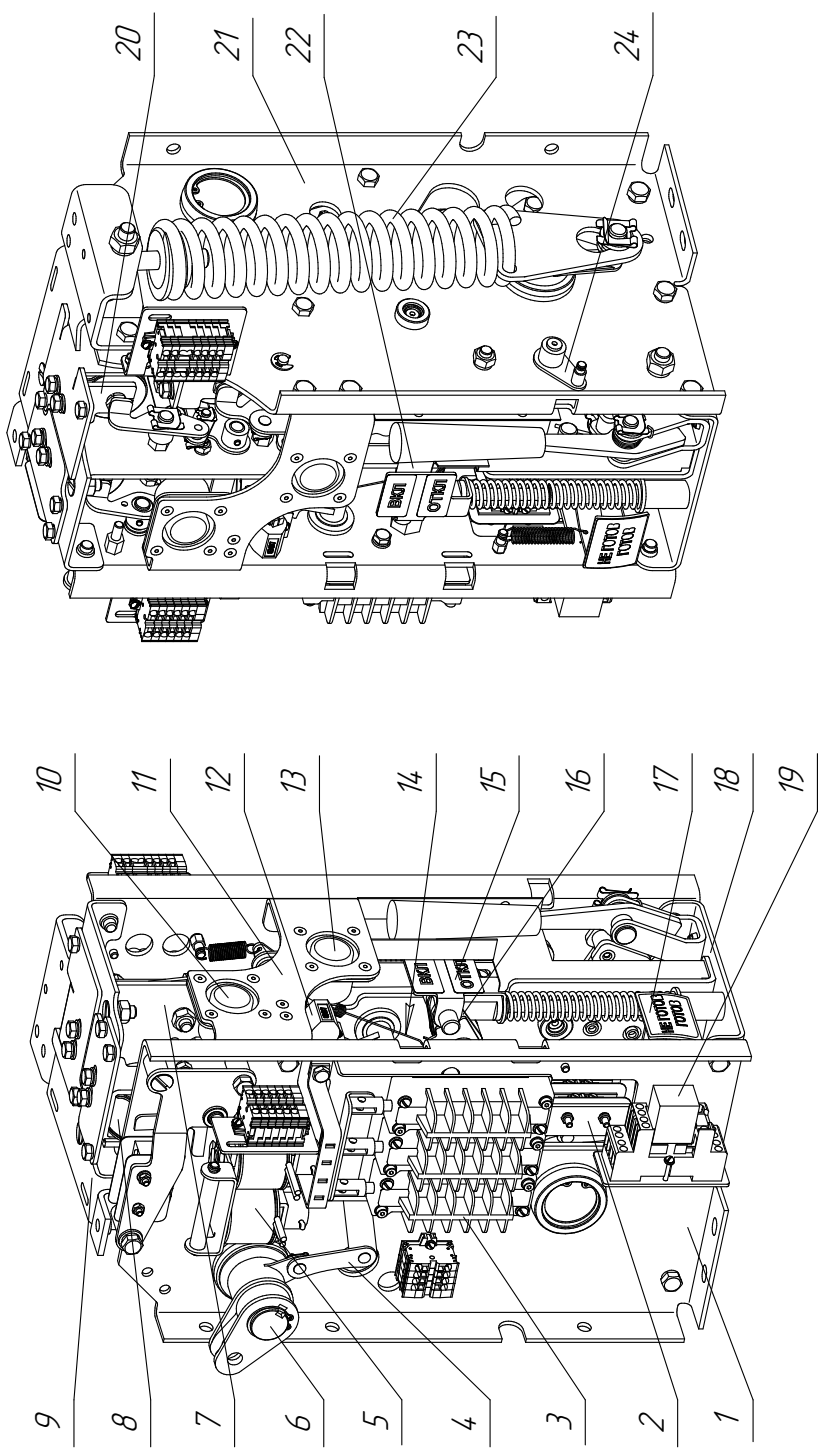
Механизм включения-отключения служит для:

- передачи усилия от механизма привода через кулачок для поворота и удержания выходного вала привода 14 и, следовательно, выключателя во включенном положении;

- отключения выключателя при срабатывании электромагнитов отключения или при нажатии кнопки отключения 10.

Инв. № подл.					Лист
	23	Зам	04.09-4609	22.04.17	
Инв. № дубл.					10
Взам. инв. №					
Подп. и дата					
Подп. и дата					
2ГК.256.046 РЭ					
Инв. № подл.	Изм.	Лист	№ докум.	Подп.	Дата

Инд. № подл.	Подп. и дата	Взам. инв. №	Инд. № дубл.	Подп. и дата

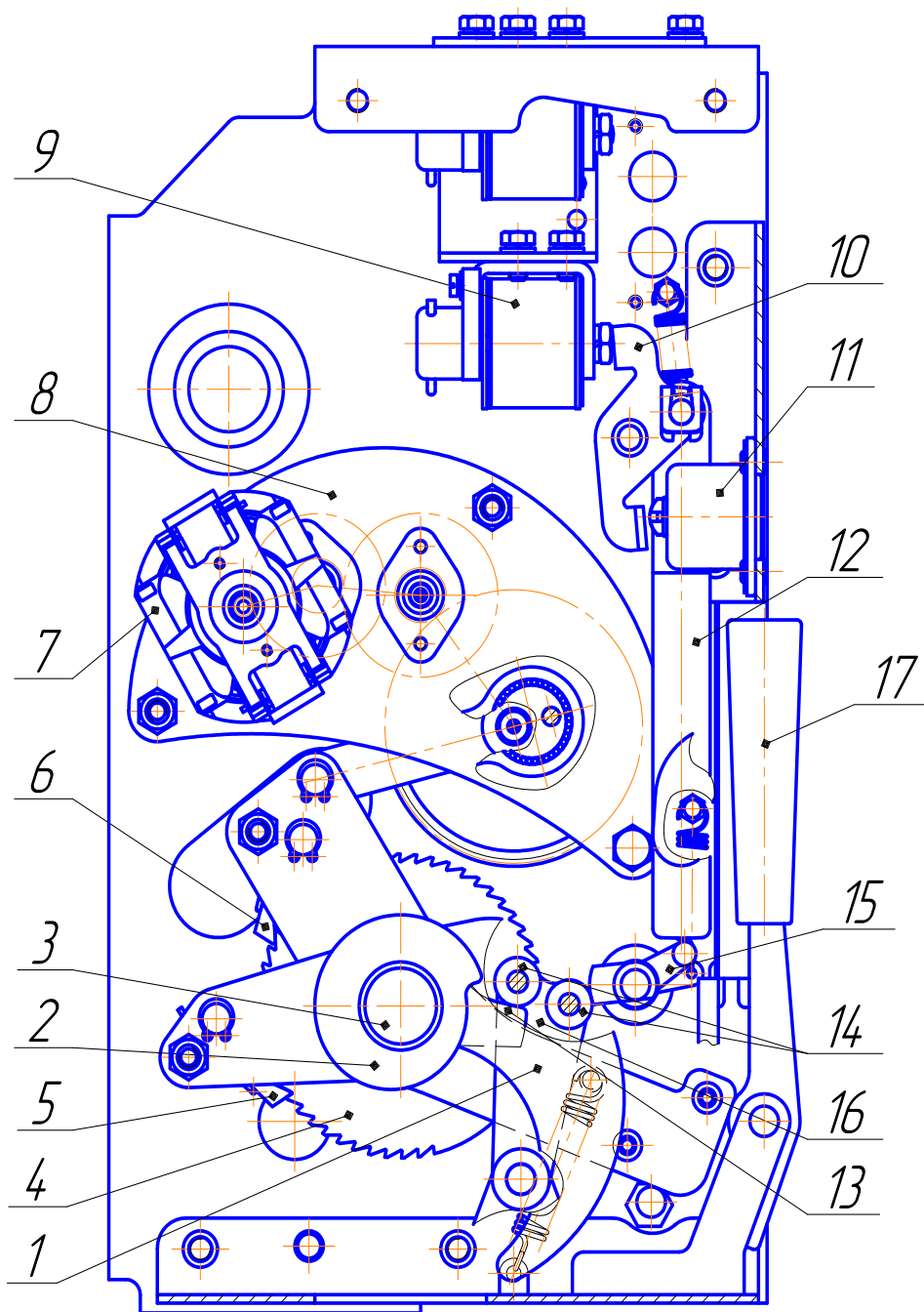


1, 7 – стенка, 2 – блок-контакты положения механизма привода, 3 – блок-контакты положения выключателя, 4 – механизм переключения блок-контактов, 5 – электромагнит отключения для схем с децентрализованным (УАА), 6 – выходной вал, 8 – электромагнит отключения (УАТ), 9, 11, 18 – швеллер, 10 – кнопка отключения, 12 – счетчик, 13 – кнопка включения, 14 – тяга счетчика, 15 – указатель положения выключателя, 16 – механизм включения-отключения, 17 – указатель положения механизма привода, 19 – реле, 20 – электромагнит отключения с питанием от независимого источника (УАВ), 21 – механизм привода, 22 – рычаг блокировки повторного включения, 23 – пружина включения, 24 – рычаг блокировки включения

Рисунок 6 - Привод

23	Зам	0409-4609		22.04.17
Изм.	Лист	№ докум.	Подп.	Дата

2ГК.256.046 РЭ



1 – кулачок; 2 – сектор; 3 – вал; 4 – храповое колесо; 5 – собачка запорная;  
 6 – собачка приводная; 7 – электродвигатель; 8 – редуктор; 9 – электромагнит  
 включения (YAC); 10, 13, 15 – рычаги; 11 – кнопка включения; 12 – толкатель;  
 14 – ролики; 16 – защелка; 17 – рычаг ручной заводки

Рисунок 7. Механизм привода

Инд. № подл.	Подп. и дата
Взам. инв. №	
Инд. № подл.	Подп. и дата
Изм.	Лист

23	Зам	0409-4609		22.04.17
Изм.	Лист	№ докум.	Подп.	Дата

2ГК.256.046 РЭ

Лист

12

Инв. № подл.	Подп. и дата	Взам. инв. №	Инв. № дубл.	Подп. и дата
23	Зам	0409-4609		22.04.17
Изм.	Лист	№ докум.	Подп.	Дата

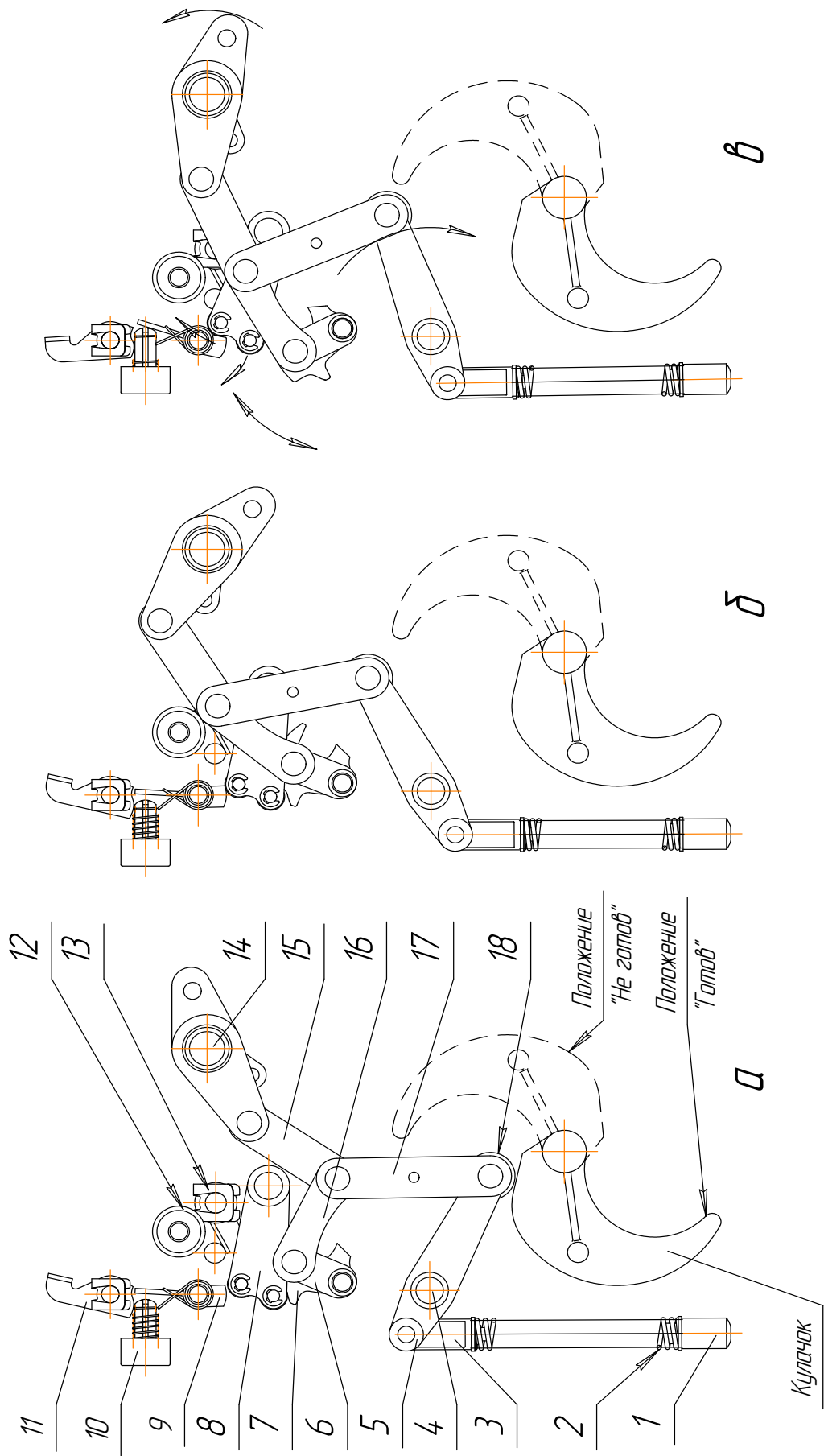
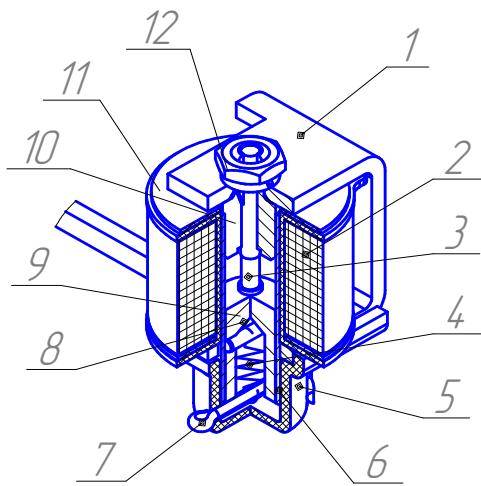


Рисунок 8 – Положение механизма включения-отключения

а – выключатель отключен; б – выключатель включен; в – отключен выключателя (промежуточное положение)  
 1 – направляющая; 2 – возвратная пружина; 3 – стойка; 4 – рычаг; 5 – рычаг; 6 – рычаг расцепления; 7 – кулачок; 8 – защелка; 9 – запорный рычаг;  
 10 – кнопка отключения; 11 – рычаг отключения; 12 – дүфер; 13 – пружина защелки; 14 – выходной вал; 15, 16 – пластина; 17 – тяга; 18 – ролик

1.5.3.4 Конструкция электромагнита включения (YAC), электромагнита отключения (YAT) и электромагнита отключения с питанием от независимого источника (YAV) показана на рисунке 9. Обмоточные данные приведены в таблице 2.



- 1-магнитопровод
- 2-катушка
- 3-шток
- 4-пружина
- 5-колодка
- 6-гильза
- 7-шплинт
- 8-штифт
- 9-сердечник
- 10-контролюс
- 11-шайба
- 12-гайка

Рисунок 9. - Электромагнит включения/ отключения

Таблица 2

Род тока	Номин. напряжение, В	Число витков	Данные провода		Электрическое сопротивление, Ом	Масса провода, кг
			марка	диаметр, мм		
Переменный	100	1000	ПЭТВ-2	0,425	10±1	0,122
	120	1600		0,355	26±2,6	0,114
	230	2600		0,25	80±8	0,107
Постоянный	110	2200	ПЭТВ-2	0,28	58±5,8	0,12
	220	4600		0,2	230±23	0,124

1.5.3.5 Блок-контакты положения выключателя 3, рисунок 6, имеют шесть замыкающих и шесть размыкающих контактов. Переключение блок-контактов осуществляется механизмом переключения 4, связанным с выходным валом 6.

Ток, отключаемый блок – контактами положения выключателя:

- при напряжении переменного тока 230 В,  $\cos \varphi=0,7$  - 2,5 (2,5 А max);
- при напряжении постоянного тока 220 В, постоянной времени 50 мс – 0,75 А (1,7 А max);
- при напряжении постоянного тока 110 В, постоянной времени 50 мс – 2,0 А (4,6 А max);
- при напряжении постоянного тока 24 В, постоянной времени 50 мс – 8 А (10 А max; 0,05 min).

1.5.3.6 Блок-контакты положения механизма привода 2, рисунок 6, представляют собой три микровыключателя, которые переключаются рычагом указателя положения механизма привода 17, опирающимся на сектор 2, рисунок 7, установленный на валу 3.

1.5.3.7 Для подсчета количества операций включения-отключения (ВО) в приводе установлен счетчик количества операций 12, рисунок 6, рычажок

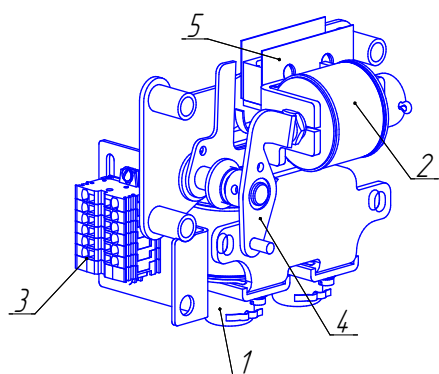
Подп. и дата	
Инв. № дубл.	
Взам. инв. №	
Подп. и дата	
Инв. № подл.	

23	Зам	0409-4609		22.04.17
Изм.	Лист	№ докум.	Подп.	Дата

2ГК.256.046 РЭ

которого связан пружинной тягой 14 с рычагом механизма включения-отключения 16.

1.5.3.8 По заказу в приводе может быть установлен механизм отключения, рисунок 10, состоящий из расцепителей максимального тока для схем с дешунтированием (УАА) 1, электромагнита отключения с питанием от независимого источника (УАВ) 2, клеммного ряда 3, рычага 4, блок-контакта аварийной сигнализации 5 (по заказу).



1- расцепители максимального тока для схем с дешунтированием (УАА)

2 – электромагнит отключения с питанием от независимого источника (УАВ)

3- клеммный ряд

4 - рычаг

5 – блок-контакт

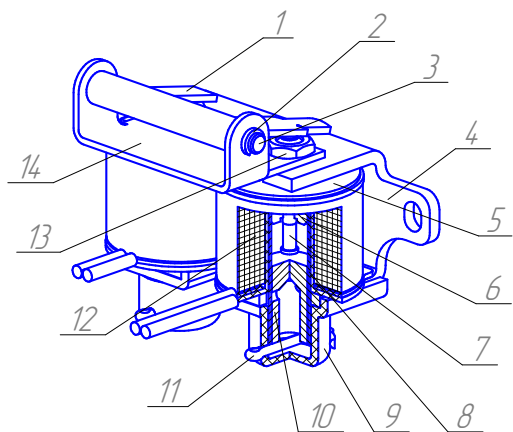
Рисунок 10 Механизм отключения

1.5.3.9 Конструкция расцепителя максимального тока для схем с дешунтированием (УАА) показана на рисунке 11. Обмоточные данные катушек приведены в таблице 3.

Ток надежной работы, согласно таблице 3, проверяется при подаче тока «толчком». При этом электромагнит отключает выключатель.

Таблица 3

Ток надежной работы, А	Число витков в катушке	Данные провода		Электрическое сопротивление, Ом	Масса провода, кг
		марка	диаметр, мм		
3	350	ПЭТВ-2	d=0,75	1,23±0,06	0,14
5	235		d=0,9	0,56±0,03	0,13



- 1-планка;
- 2-шайба-замок;
- 3-ось;
- 4-магнитопровод;
- 5-шайба;
- 6-контролюс;
- 7-шток;
- 8-гильза;
- 9-колодка;
- 10-сердечник;
- 11-шпунт;
- 12-катушка;
- 13-гайка;
- 14-кронштейн.

Рисунок 11

Расцепители максимального тока

Подп. и дата	
Инв. № дубл.	
Взам. инв. №	
Подп. и дата	
Инв. № подл.	

23	Зам	0409-4609		22.04.17
Изм.	Лист	№ докум.	Подп.	Дата

2ГК.256.046 РЭ

Лист

15

### 1.5.3.10 Описание расцепителя минимального (максимального) напряжения

Расцепитель минимального (максимального) напряжения контролирует величину напряжения и обеспечивает невозможность включения выключателя электрически при выходе напряжения за пределы допустимого значения. При включенном выключателе и выходе напряжения за пределы допустимого значения расцепитель минимального (максимального) напряжения отключает выключатель.

Расцепитель минимального (максимального) напряжения состоит из реле контроля напряжения РКН-1-1-15, блока заряда конденсатора БПВ-СЭЦ-2П и электромагнита отключения УАТ2.

Расцепитель минимального (максимального) напряжения, представленный в схеме электрической принципиальной выключателя ВВУ-СЭЦ-П, состоит из реле контроля напряжения К2, конденсатора С1, выпрямительного моста VZ1 или без него (зависит от исполнения схемы), резистора R1, диода VD1, электромагнита отключения УАТ2.

Для разряда конденсатора предназначен резистор R1. При отключении от контролируемого напряжения полный разряд напряжения происходит через 5 минут.

## 1.6 РАБОТА ВЫКЛЮЧАТЕЛЯ

1.6.1 На рисунке 6 привод показан в отключенном положении с взведенной пружиной включения. Рычаг 13, рисунок 7, упирается в ролик 14 защелки 16, запертой рычагом 15.

Включение выключателя происходит при подаче напряжения на электромагнит включения 9 или нажатии кнопки включения 11. При этом рычаг 10 через толкатель 12 передает усилие на рычаг запорного устройства 15, который, поворачиваясь, освобождает защелку 16. Под действием пружины включения защелка отходит, освобождая рычаг 13, и вал 3 проворачивается, ударяя кулачком 1 по ролик 18, рисунок 8, механизма включения-отключения и начинает проворачивать рычаг 5.

Рычаг 5 через тягу 17 и пластину 16 передает усилие на рычаг 6, который, поворачиваясь, выбирает зазор между кулачком 7 и нижним роликом защелки 8. После упора кулачка 7 в защелку 8 усилие от механизма включения через пластину 15 начинает передаваться на рычаг выходного вала 14. Рычаг выходного вала привода через тягу 7, рисунок 1, поворачивает валы выключателя 9. Рычаги валов выключателя через механизм поджатия 5, рисунок 3, и тяги 4 передают усилия подвижным контактам КДВ 1. Подвижный контакт 3, рисунок 5, с дополнительным усилием, создаваемым механизмом поджатия, замыкает контакт 2 КДВ. Отключающая пружина 8, рисунок 1, растягивается.

При повороте выходного вала привода 14, рисунок 8, в процессе включения пластины 15 и 16 переходят через "мертвую" точку и под воздействием отключающей пружины упираются в буфер 12. Механизм переключения 4, рисунок 6, переключает блок-контакты 3, замыкая цепи электромагнита отключения и электромагнита отключения с питанием от независимого

Подп. и дата	
Инд. № дубл.	
Взам. инв. №	
Подп. и дата	
Инд. № подл.	

23	Зам	0409-4609		22.04.17
Изм.	Лист	№ докум.	Подп.	Дата

2ГК.256.046 РЭ



источника. Указатель 15, соединенный с рычагом механизма включения-отключения 16, опускается и появляется надпись "ВКЛ". Выключатель включен. Рычаг блокировки повторного включения 22, соединенный с рычагом механизма включения-отключения 16 отводит в сторону толкатель 12, рисунок 7, предотвращая включение включенного выключателя. Защелка 16 и рычаг 15 под воздействием своих пружин возвращаются в исходное положение.

Пружина включения занимает положение в верхней мертвой точке, сектор 2, рисунок 7, установленный на валу 3, поворачивает рычаг указателя положения механизма привода 17, рисунок 6, и появляется надпись «НЕ ГОТОВ», рычаг указателя при этом переключает блок-контакты 2, запускается электродвигатель 7, рисунок 7. Электродвигатель через редуктор 8 с эксцентриком приводит в движение собачку 6, храповой механизм вращает вал 3, заводя пружину включения. После того как рычаг пружины включения проходит нижнюю мертвую точку вал 3 проворачивается до положения, когда рычаг 13 упирается в защелку 16. Рычаг указателя положения механизма привода 17, рисунок 6, опирающийся на сектор 2, рисунок 7, поворачивается и появляется надпись «ГОТОВ», при этом переключаются блок-контакты 2, рисунок 6, и электродвигатель отключается. Привод готов к следующему включению выключателя.

1.6.2 Отключение выключателя происходит при подаче импульса на электромагнит отключения 8, рисунок 6, или электромагнит отключения с питанием от независимого источника 20, или при срабатывании расцепителя максимального тока для схем с дешунтированием 5, что приводит к повороту рычага отключения 11, рисунок 8, а также при нажатии на кнопку отключения 10. Рычаг отключения 11 или кнопка отключения 10 поворачивает запорный рычаг 9, открывая защелку 8. Защелка 8, находящаяся под давлением кулачка 7 от воздействия отключающей пружины выключателя, поднимается, освобождая кулачок 7 с находящимся с ним на одном валу рычагом расцепления 6. Под воздействием отключающей пружины выключателя выходной вал 14 поворачивается и с дополнительной помощью возвратной пружины 2 складывает потерявший опору механизм включения в отключенное положение. Пружина отключения выключателя отключает выключатель.

Под действием пружины 13 защелка 8 опускается на кулачок 7. Запорный рычаг 9 под действием собственной пружины поворачивается, запирая защелку 8. Указатель 15, рисунок 6, соединенный с рычагом механизма включения-отключения 16, поднимается и появляется надпись "ОТКЛ".

1.6.3 В определенных случаях возможна ручная заводка пружины включения. При качании рычага ручной заводки 17, рисунок 7, в вертикальной плоскости собачка 5, закрепленная на рычаге 17, выполняет функции приводной, а собачка 6 – запорной. Качание рычага производится до щелчка, означающего, что рычаг пружины включения прошел верхнюю мертвую точку, и рычаг 13 уперся в защелку 16.

Инд. № подл.	Подп. и дата
Взам. инв. №	Инд. № дубл.
Подп. и дата	

23	Зам	0409-4609		22.04.17
Изм.	Лист	№ докум.	Подп.	Дата

1.7 Описание работы схемы привода и работы схемы расцепителя минимального (максимального) напряжения

В исходном положении контакты камеры дугогасительной вакуумной (КДВ) разомкнуты, выключатель удерживается отключающей пружиной в отключенном положении.

Электрическая схема выключателя предназначена для выполнения следующих функций:

- включение и отключение выключателя при подаче сигнала извне через разъем XS1;
- защита против повторения операций включения-отключения, когда команда на включение остается поданной после автоматического отключения от защиты;
- обеспечение однократности автоматического повторного включения;
- сигнализация о положении выключателя с помощью коммутирующих контактов для цепей управления и сигнализации в КРУ.

Для отключения выключателя в аварийном режиме на выключателях по заказу потребителя устанавливаются дополнительно:

- расцепители максимального тока (YAA1, YAA2) для схем с дешунтированием, работающие по схеме с дешунтированием;
- расцепитель (электромагнит), работающий от независимого источника постоянного или переменного тока (YAV).

При установке расцепителей с напряжением постоянного тока схема используется с напряжением переменного тока.

При использовании выключателя на выкатном элементе для подключения питания электромагнитной блокировки выведены провода 56 и 57 (приложение Б).

1.7.1 Описание работы схемы расцепителя минимального (максимального) напряжения

**ВНИМАНИЕ: ЗАПРЕЩАЕТСЯ ПОДАВАТЬ НАПРЯЖЕНИЕ УПРАВЛЕНИЯ НА ВЫКЛЮЧАТЕЛЬ ПРИ ВКЛЮЧЕННОМ ВЫКЛЮЧАТЕЛЕ, ВО ИЗБЕЖАНИЕ ВЫХОДА ИЗ СТРОЯ РЕЗИСТОРА R1.**

Для подготовки к работе выключателя необходимо убедиться в правильности настройки расцепителя минимального (максимального) напряжения. Установить:

- верхний порог срабатывания реле РКН-1-1-15 «+20 %»;
- нижний порог срабатывания «-30 %»;
- задержку срабатывания «0,1 с».

Подать напряжение на вход расцепителя минимального (максимального) напряжения «60», «65» и убедиться, что оба индикатора реле К2 горят. Включить выключатель кнопкой или рычагом, убрать напряжение. Выключатель должен отключиться.

1.7.2 Оперативное включение выключателя (рисунок Б.1 приложения Б).

Подано напряжение на контакты разъема XS1 с маркировкой (27-28) и (12-2), заводится двигатель М. По окончании взвода пружин включения переключаются контакты SQM1,2,3 и обесточивают электродвигатель. Подготовлена цепь включения электромагнита включения YAC.

Инд. № подл.	Инд. № дубл.	Взам. инв. №	Подп. и дата	Подп. и дата
--------------	--------------	--------------	--------------	--------------

23	Зам	0409-4609		22.04.17
Изм.	Лист	№ докум.	Подп.	Дата

2ГК.256.046 РЭ

Для блокировки цепи включения выключателя предназначено реле К1, которое, на время взвода пружин включения, своими контактами 12-4 контролирует цепь включения электромагнита включения. При подаче сигнала на включение при невзведенных рабочих пружинах включается реле К1, разрывает цепь включения и блокирует цепь на протяжении действия сигнала включения.

При подаче напряжения на контакт разъема XS1 с маркировкой (1-2) электромагнит YAC срабатывает, воздействует на запорный механизм пружин включения. Выключатель включается, и растягивается отключающая пружина.

В процессе включения блок-контакты Q1,2,3 переключаются на противоположное состояние. Контакты Q1 (13-14),(43-44), замыкаясь, подготавливают к срабатыванию цепи электромагнита отключения (YAT) и электромагнита отключения с питанием от независимого источника (YAV). Блок-контакт Q1 (21-22) разрывает цепь срабатывания электромагнита включения YAC.

После включения выключателя пружина повторно взводится и остается взведенной до следующей операции включения.

#### 1.7.3 Отключение выключателя

При подаче напряжения на контакты разъема XS1 с маркировкой (5-2) или (9-10) происходит отключение выключателя от электромагнита отключения (YAT) или электромагнита отключения с питанием от независимого источника (YAV) или расцепителя максимального/минимального напряжения (YAT2) через замкнутые контакты Q1 (13-14) или (43-44).

#### 1.7.4 Местное управление выключателем.

Переключатель SA1, в цепях управления, служит для выбора режима управления выключателем: положение «1» (обозначение на переключателе) соответствует режиму местного управления (обозначено в схеме «М»); положение «2» соответствует дистанционному режиму управления (обозначено в схеме «Д»).

В режиме местного управления переключатель SA2 служит для ручного управления выключателем : положение «1» (обозначение на переключателе) соответствует команде на отключение («О»); положение «2» соответствует команде на включение выключателя («В»); положение «0» -нейтральное.

#### 1.8 Маркировка и пломбирование

Маркировка выключателей соответствует ГОСТ 18620-86. Выключатели имеют маркировку с указанием:

- товарного знака предприятия-изготовителя;
- наименования «ВЫКЛЮЧАТЕЛЬ»;
- типоразмера выключателя, обозначения климатического исполнения и категории размещения по ГОСТ 15150-69;
- номинального напряжения в киловольтах;
- номинального тока в амперах;
- номинального тока отключения в килоамперах;
- даты изготовления;
- массы выключателя в килограммах;
- заводского номера;
- знака соответствия при декларировании соответствия.

Инд. № подл.	Взам. инв. №	Подп. и дата
Инд. № подл.	Взам. инв. №	Подп. и дата
Инд. № подл.	Взам. инв. №	Подп. и дата
Инд. № подл.	Взам. инв. №	Подп. и дата

## 1.9 Упаковка

Выключатель подвергнут консервации по ГОСТ 23216-78. Все трущиеся и металлические поверхности (кроме коррозионностойких) покрыты тонким слоем консистентной смазки Томфлон СК 170 ТУ 0254-011-12435252-2004.

Выключатель переводят во включенное положение. Выключатели упакованы в деревянные ящики, или ящики из ДВП с деревянным каркасом. Выключатель установлен на основание ящика и закреплен к нему болтовыми соединениями за отверстия в раме выключателя. Внутри выключатель накрыт полиэтиленовым чехлом. На каждый выключатель внутри чехла вешается мешочек с силикагелем.

К упакованному выключателю во внутреннюю упаковку вложены руководство по эксплуатации, паспорт, этикетка (паспорт) на КДВ.

На транспортную тару нанесены следующие знаки и предупредительные надписи:

- знак, имеющий наименование «Хрупкое. Осторожно»;
- знак, имеющий наименование «Беречь от влаги»
- знак, имеющий наименование «Верх»;
- товарный знак предприятия – изготовителя;
- надпись «Брутто кг, Нетто кг»

## 2 ИСПОЛЬЗОВАНИЕ ПО НАЗНАЧЕНИЮ

### 2.1 ПОДГОТОВКА К РАБОТЕ

2.1.1 Выключатели должны устанавливаться в открытых или закрытых распределительных устройствах.

2.1.2 Окружающая среда не должна отличаться от указанной в пункте 1.1.3.

2.1.3 При распаковке выключателя необходимо:

- убедиться в отсутствии трещин, сколов и других дефектов на деталях;
- очистить выключатель сухой ветошью или щеткой;
- снять консервационную смазку (контакты выключателя имеют гальваническое покрытие, поэтому зачистка их поверхностей шлифовальной шкуркой недопустима, при очистке необходимо пользоваться растворителем, например, нефрасом ТУ 38.401-67-108-92 или спиртом ГОСТ 17299-78);
- опробовать работу выключателя (при отсутствии тока в главной цепи) в цикле ВО – пять раз, без преднамеренной выдержки времени между В и О;
- опробовать работу выключателя дистанционно в цикле ВО – пять раз. После успешно выполненных операций, перечисленных выше, и измерений параметров, согласно подразделу 2.2, выключатель может быть включен на рабочее напряжение сети.
- проверить работоспособность выключателя на нижнем и верхнем пределе напряжения включающего, отключающего электромагнита и электромагнита отключения с питанием от независимого источника. Подачу напряжения подавать «толчком».
- проверить работоспособность расцепителей минимального (максимального) напряжения согласно п. 1.7.1. Выключатель должен отключаться.

Инд. № подл.	Подп. и дата
Взам. инв. №	
Инд. № дубл.	
Подп. и дата	
Инд. № подл.	

23	Зам	0409-4609		22.04.17
Изм.	Лист	№ докум.	Подп.	Дата

2ГК.256.046 РЭ

## 2.2 ИЗМЕРЕНИЕ ПАРАМЕТРОВ, РЕГУЛИРОВАНИЕ И НАСТРОЙКА

2.2.1 Измерение параметров и регулирование выключателя производится при замене деталей из комплекта ЗИП или после полной, или частичной разборки и сборки выключателя.

2.2.2 Для измерения параметров, регулирования и настройки выключателя необходимо иметь следующие приборы и приспособления:

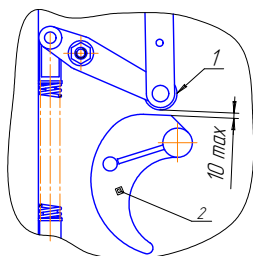
- набор грузов на 30 кг или динамометр на 0,05 тс (0,5 кН) ГОСТ 13837-79;
- измеритель параметров реле цифровой Ф 291;
- лампы сигнальные типа ЛС-53 на 12 В;
- микроомметр до 100 мкОм класса точности 1,5-4,0;
- рычаг ручного включения.

2.2.3 В процессе регулирования включать и отключать выключатель только вручную при помощи рычага ручного включения 1, рисунок 15.

Регулирование выключателя должно проводиться при соблюдении мер безопасности, указанных в подразделе 2.3.

2.2.4 Установку рабочего хода выключателя произвести следующим образом:

– проверить общий ход выключателя  $21 \pm 1,0$  мм, для чего зазор между роликом 1 механизма включения-отключения, рисунок 12, и кулачком 2 механизма привода должен быть установлен в пределах 5...10 мм, его регулировка осуществляется изменением длины тяги 7, рисунок 1.



- 1 - ролик;  
2 - кулачок.

Рисунок 12 – Регулировка отключенного положения выключателя

– ослабить контргайку, рисунок 13, демонтировать ось 1 из механизма поджатия 2;

– установить между масляным буфером 4 и роликом 5 пластину П, высотой 16 мм;

– путем вращения механизма поджатия по резьбовой шпильке изоляционной тяги совместить отверстия втулки механизма поджатия 2 и рычага;

– сочленить шарнирное соединение втулки механизма поджатия с рычагом вала выключателя и осью 1.

При этом величина хода подвижного контакта КДВ должна быть  $16,5 \pm 0,5$  мм, величина хода поджатия контакта  $4 \pm 1$  мм.

2.2.5 Регулирование хода пружин поджатия контактов КДВ произвести путем изменения длины А, рисунок 13. Для этого, при включенном выключателе, ослабить контргайки механизма поджатия 2, демонтировать ось 1 и вращать механизм поджатия по резьбовой шпильке тяги 3. При этом, вращение по часовой

Подп. и дата	
Инд. № дубл.	
Взам. инв. №	
Подп. и дата	
Инд. № подл.	

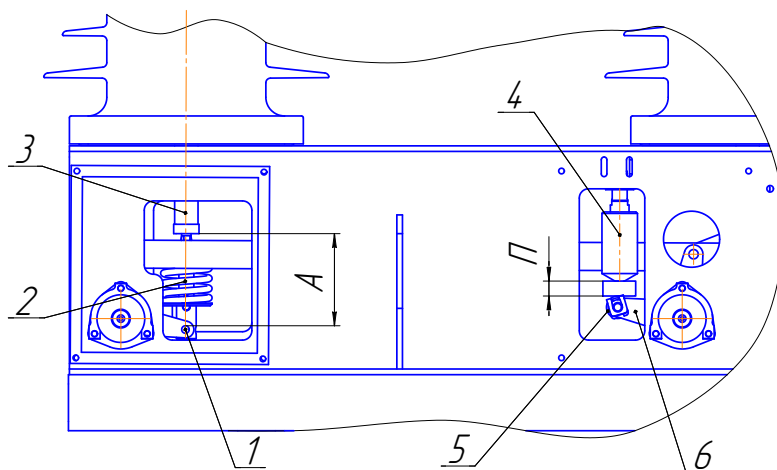
23	Зам	0409-4609		22.04.17
Изм.	Лист	№ докум.	Подп.	Дата

2ГК.256.046 РЭ

Лист

21

стрелке уменьшает длину А и величину поджатия контактов КДВ, против часовой стрелки - увеличивает длину А и поджатие.



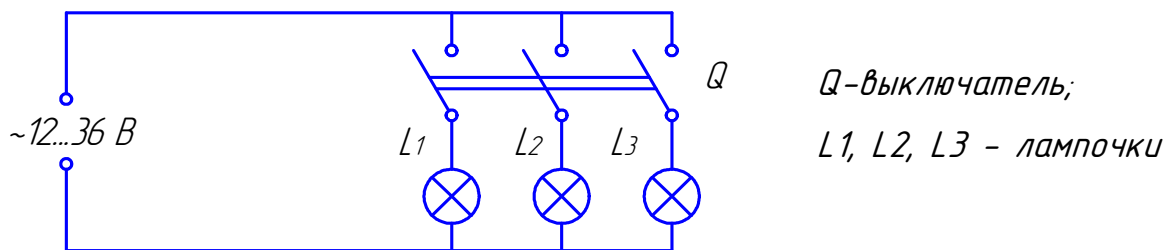
- 1-ось;
- 2-механизм поджатия с контргайкой;
- 3-тяга;
- 4-буфер;
- 5-ролик;
- 6-рычаг.

Рисунок 13 - Регулировка хода пружин поджатия

2.2.6 Для визуальной проверки герметичности КДВ (нарушения вакуума) необходимо потянуть вручную вертикально вниз тягу 4, рисунок 3, предварительно отсоединив механизм поджатия от вала выключателя. Если герметичность камеры не нарушена, то будет ощущаться значительное сопротивление, вследствие влияния атмосферного давления на сильфон 6, рисунок 5, и контакт 3, которое препятствует размыканию подвижного контакта 3 от неподвижного контакта 2.

При нарушении герметичности имеется возможность свободного перемещения подвижного контакта 3 КДВ вниз и вверх и будет слышен металлический звук от удара контактов в КДВ при касании.

2.2.7 Проверить одновременность касания подвижных контактов КДВ трех полюсов, рисунок 14, которая допускается не более 2 мс, что соответствует максимальной разности ходов подвижных контактов КДВ разных полюсов не более 1 мм.



- Q-выключатель;
- L1, L2, L3 - лампочки

Рисунок 14 – Схема - определение разновременности касания контактов КДВ

Медленно поворачивая рычаг ручного включения, следить за разновременностью загорания лампочек, одновременно измеряя ход контактов КДВ трех полюсов, пункт 2.2.4. Определить максимальную разность ходов расчетным путем, которая должна быть не более 1 мм.

Подп. и дата	
Инв. № дубл.	
Взам. инв. №	
Подп. и дата	
Инв. № подл.	

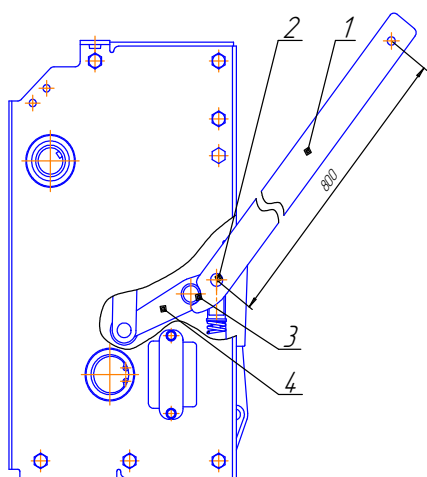
23	Зам	0409-4609		22.04.17
Изм.	Лист	№ докум.	Подп.	Дата

Если в каком-либо из полюсов касание слишком раннее или позднее, необходимо изменить длину А, рисунок 13, вращением механизма поджатия, пункт 2.2.5.

2.2.8 Сопротивление токоведущего контура полюса между контактами 2 и 3, рисунок 5, замеряется при помощи микроомметра, например, типа Ф415, методом сравнения или методом "Вольтметра-амперметра", например, методом сравнения с эталонным сопротивлением.

При этом используются микроомметр класса точности 4,0 на шкале 100 мкОм или милливольтметр класса точности не ниже 1,0 и амперметр класса точности не ниже 0,5.

2.2.9 Максимальный статический момент при включении ( $M=PL$ , где Р – приложенная сила, L – плечо силы) на первичном валу привода замеряется при помощи рычага ручного включения 1, рисунок 15, вставленного между осью 2 и стойкой 3, и набора грузов или динамометра на 0,05 тс (0,5 кН) в следующем порядке: частично повернув рычаг, навесить груз минимальной величины, чтобы вместе с рычагом он создавал момент силы, способный плавно включить выключатель. Отпустить рычаг, при этом выключатель должен включиться под действием веса груза и рычага с фиксацией механизма включения на буфере. Если выключатель не включается, следует добавлять груз ступенями массой равной 1 кг до получения нормированного значения момента.



- 1 – рычаг ручного включения;
- 2 – ось;
- 3 – стойка
- 4 – рычаг механизма включения-отключения

Рисунок 15 -

Ручное включение выключателя

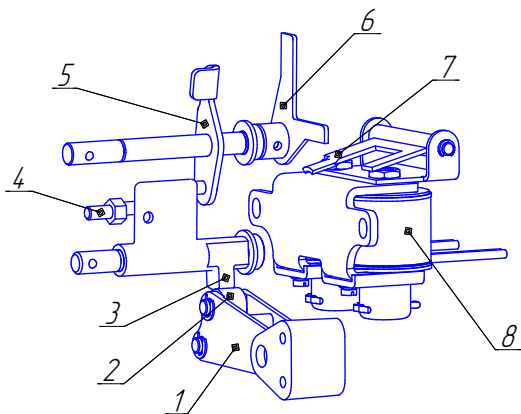
2.2.10 Срабатывание расцепителей токовых для схем с дешунтированием (УАА) регулировать:

- изменением размера зацепления запорного рычага 3, рисунок 16, и ролика 2 эксцентриком упора 4. После регулирования размера зацепления проверить работу выключателя;

- величиной зазора между рычагом 6 и пластиной 7 путем перемещения токовых электромагнитов по овальным отверстиям магнитопровода.

Инд. № подл.	Подп. и дата
Инд. № дубл.	
Взам. инв. №	
Подп. и дата	
Инд. № подл.	

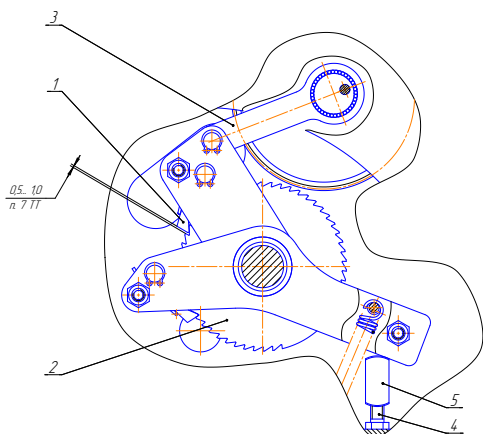
23	Зам	0409-4609		22.04.17
Изм.	Лист	№ докум.	Подп.	Дата



- 1 - защелка;
- 2 - ролик;
- 3 - запорный рычаг;
- 4 - упор;
- 5 - рычаг отключения;
- 6 - рычаг;
- 7 - планка;
- 8 - токовые электромагниты

Рисунок 16 - Регулирование токовых электромагнитов

2.2.11 Регулировку зазора между собачкой 1 и зубом храпового колеса 2, в соответствии с рисунком 17, выполнять поворотом болта 4 упора 5, при крайнем положении тяги 3.



- 1 – собачка;
- 2 – храповое колесо;
- 3 – тяга;
- 4 – болт;
- 5 – упор.

Рисунок 17 – Регулировка зазора

2.2.12 Для поддержания необходимого температурного режима работы привода и электрооборудования блока управления при низких температурах наружного воздуха (до минус 60°C), предусмотрена автоматическая система обогрева. Электронагреватели автоматически включаются от сигнала термостатов (или термореле) при достижении температуры внутри выключателя от минус 20 °С до минус 25 °С и отключаются при ее повышении. Продолжительность нагрева от 15 до 30 минут и более, в зависимости от температуры окружающего воздуха. Указатель термостата должен быть установлен на отметке «-20 °С».

2.2.13 Испытания электрической прочности изоляции главных цепей напряжением промышленной частоты с помощью высоковольтной установки проводят по ГОСТ 1516.2-97 (раздел 4).

При испытаниях для последовательного заземления выводов главных цепей на винт заземления выключателя использовать гибкий неизолированный медный провод сечением не менее 4 мм<sup>2</sup>.

Инд. № подл.	Подп. и дата
Взам. инв. №	Инд. № дубл.
Подп. и дата	
Инд. № подл.	

23	Зам	0409-4609		22.04.17
Изм.	Лист	№ докум.	Подп.	Дата



Испытательное напряжение 85,5 кВ подать от испытательной установки на выводы полюсов в следующей последовательности:

а) в отключенном положении выключателя поочередно к каждому верхнему выводу при заземленном соответствующем нижнем выводе.

б) во включенном положении выключателя:

– к верхнему среднему выводу при заземленных нижних крайних выводах – для трехполюсного выключателя;

– к верхнему крайнему выводу при заземленном нижнем соседнем выводе – для двухполюсного выключателя;

в) во включенном положении выключателя к выводам.

Погрешность измерения испытательного напряжения должна быть не более 3 % по ГОСТ 17512-82.

Релейная защита испытательной установки при каждом положении указанного испытательного напряжения в течение 1 мин не должна срабатывать, пробой в дугогасительных вакуумных камерах допускаются, если они не приводят к срабатыванию релейной защиты. В испытательной установке необходимо наличие резистора не менее  $(100 \pm 10)$  кОм на стороне высокого напряжения. Величина тока утечки до  $(50 \dots 100)$  мА. Установившийся ток короткого замыкания испытательной установки допускается до 1 А, но не менее 0,3 А согласно ГОСТ 1516.2-97.

Если при подъеме и выдержке испытательного напряжения произошел пробой внутри вакуумной камеры, приведший к отключению испытательной установки защитой, то допускается повторное приложение напряжения.

### 2.3 МЕРЫ БЕЗОПАСНОСТИ

2.3.1 Персонал, обслуживающий выключатель, должен знать устройство и принцип действия аппарата, изучить настоящее руководство по эксплуатации и строго выполнять его требования.

2.3.2 Рамы выключателя и привода должны быть надежно заземлены.

2.3.3 При осмотре выключателя следует помнить, что полюсы находятся под высоким напряжением, поэтому запрещается доступ обслуживающего персонала в зону расположения выключателя.

2.3.4 Работы по техническому обслуживанию, регулированию и ремонту выключателя и привода должны производиться только при отсутствии напряжения на обоих выводах полюсов, снятом остаточном напряжении с экрана КДВ, а также во вспомогательных цепях при незаведенной рабочей пружине привода.

Защита персонала от неиспользуемого рентгеновского излучения при испытании электрической прочности изоляции главной цепи выключателя вне

Подп. и дата	
Инв. № дубл.	
Взам. инв. №	
Подп. и дата	
Инв. № подл.	

23	Зам	0409-4609		22.04.17
Изм.	Лист	№ докум.	Подп.	Дата

2ГК.256.046 РЭ

Лист

25

КРУ должна соответствовать требованиям раздела 3 ГОСТ 12.2.007-0-75, "Санитарным правилам работ с источниками неиспользуемого рентгеновского излучения". Защита осуществляется с помощью экрана из стального листа толщиной (2-3) мм, устанавливаемого на расстоянии 0,5 м от КДВ.

2.3.5 При выполнении ремонтных работ следует помнить, что пружина поджатия 3, рисунок 4, пружина отключения 9, рисунок 1, имеют предварительное усилие, поэтому необходимо принять меры предосторожности.

2.3.6 Оперативное включение и отключение выключателя производится дистанционно. При необходимости допускается производить ручное включение и отключение выключателя под нагрузкой.

### 3 ТЕХНИЧЕСКОЕ ОБСЛУЖИВАНИЕ И РЕМОНТ

#### 3.1 ОБЩИЕ УКАЗАНИЯ, ПРОВЕРКА ТЕХНИЧЕСКОГО СОСТОЯНИЯ

3.1.1 При эксплуатации следить, чтобы рабочее напряжение и ток нагрузки выключателя не превышали величин, указанных в подразделе 1.2.

3.1.2 В процессе эксплуатации один раз в год необходимо проводить технические осмотры.

3.1.3 При техническом осмотре следует выполнить следующие проверки:

- произвести внешний осмотр выключателя и убедиться в отсутствии загрязнения его наружных частей, особенно изоляционных деталей;
- убедиться в отсутствии трещин на изоляционных деталях;
- произвести внешний осмотр контактных соединений и убедиться в отсутствии признаков чрезмерного перегрева подводящих шин (например, по цветам побежалости).

3.1.4 При положительном результате указанных проверок выключатель может оставаться в рабочем положении до следующего осмотра или технического обслуживания. В противном случае выключатель следует отключить, снять напряжение с его выводов и по мере надобности выполнить следующие работы:

- при необходимости подтянуть болты или гайки;
- замерить электрическое сопротивление токопровода.

При обнаружении механических повреждений изоляции или перегрева полюсов выключатель должен быть отремонтирован.

3.1.5 Техническое обслуживание выключателя должно производиться не реже одного раза в 8-10 лет.

3.1.6 Техническое обслуживание и ремонт выключателей производится с соблюдением мер безопасности, указанных в подразделе 2.3.

3.1.7 При техническом обслуживании необходимо сначала произвести проверки в объеме технического осмотра, пункт 3.1.3, затем выполнить следующие работы:

- проверить исправность изоляционных тяг. Трещины и сколы не допускаются;
- проверить крепление КДВ 3, рисунок 1. Ослабление болтов, крепящих камеру к верхней шине и к корпусу, недопустимо;

Подп. и дата	
Инд. № дубл.	
Взам. инв. №	
Подп. и дата	
Инд. № подл.	

23	Зам	0409-4609		22.04.17
Изм.	Лист	№ докум.	Подп.	Дата

2ГК.256.046 РЭ

Лист

26

– проверить наличие масла в масляном буфере путем резкого нажатия на цилиндр поршня вверх до упора, при этом должно ощущаться сопротивление движению поршня. В случае необходимости разобрать буфер, промыть и залить жидкость полиметилсилоксановую ПМС-200 ГОСТ 13032-77 (28 гр.).

3.1.8 В случае сохранения работоспособности выключателя после выработки механического ресурса операций включения - отключения допускается его дальнейшая эксплуатация по техническому состоянию. При необходимости провести ремонт выключателя и привода.

### 3.2 РЕМОНТ.

3.2.1 Ремонт выключателя производится из комплектов ЗИП. При необходимости замены полюсов, электромагнитов включения и отключения, пружин включения и отключения необходимо технологическое оборудование.

3.2.2 Замену полюса проводят при выходе вакуумной дугогасительной камеры из строя (выгорание контактов, нарушение герметичности, несоответствие электрического сопротивления и др.).

Полюс снимается с выключателя в следующей последовательности: отключить выключатель; расшплинтовать и вынуть ось, соединяющую втулку механизма поджатия с рычагом вала выключателя; отвернуть четыре болта, крепящих корпус полюса к раме и снять полюс.

После установки полюса и закрепления его на раме выключателя необходимо установить рабочий ход выключателя согласно пункту 2.2.4 и рисунку 13. Выступающую резьбовую часть тяги покрыть эмалью НЦ-25 ГОСТ 5406-84.

При помощи трех сигнальных ламп, рисунок 14, и металлической линейки проверить одновременность замыкания контактов КДВ согласно пункту 2.2.7.

Ход пружины поджатия контактов КДВ должен быть в пределах норм, приведенных в пункте 2.2.4, который определяется измерением металлической линейкой разницы размера А, рисунок 13, в отключенном и включенном положениях выключателя.

3.2.3 После замены отключающих и включающих пружин необходимо отрегулировать выключатель и замерить скорости на отключение и включение согласно таблице 1 по методике и на оборудовании представительств.

3.2.4 При замене электромагнитов и проведении работ по наладке выключателя периодичность оперирования электромагнитами должна быть один цикл в минуту (недопустим нагрев катушек).

### 3.3 ВОЗМОЖНЫЕ НЕИСПРАВНОСТИ И СПОСОБЫ ИХ УСТРАНЕНИЯ

Возможные неисправности и способы их устранения приведены в таблице 4.

Подп. и дата	
Инв. № дубл.	
Взам. инв. №	
Подп. и дата	
Инв. № подл.	

23	Зам	0409-4609		22.04.17
Изм.	Лист	№ докум.	Подп.	Дата

Таблица 4

Неисправность	Вероятная причина	Способ устранения
1	2	3
При подаче напряжения на электромагнит отключения операция отключения не происходит	Выключатель отключен;  имеется обрыв в цепи электромагнита отключения; нарушена работа переключателя	Выключатель включить рычагом либо дистанционно;  проверить цепь и устранить неисправность;  проверить работу переключателя, устранить неисправность.
При подаче напряжения на электромагнит включения операция включения не происходит	Выключатель включен;  обрыв цепи электромагнита включения; нарушена работа переключателя	Отключить выключатель нажатием кнопки отключения или дистанционно;  проверить цепь электромагнита и устранить обрыв; проверить работу переключателя.
При проверке высоковольтной прочности изоляции выключателя, при отключенном положении, происходит пробой в камере сразу после подъема напряжения	Внутренней дефект камеры	Заменить полюс

Инд. № подл.	Подп. и дата
Взам. инв. №	
Инд. № дубл.	
Подп. и дата	

Изм.	Лист	№ докум.	Подп.	Дата
23	Зам	0409-4609		22.04.17

2ГК.256.046 РЭ

Лист

28

## 4 ТРАНСПОРТИРОВАНИЕ И ХРАНЕНИЕ

4.1 Выключатели транспортируются и хранятся в собранном и отрегулированном виде, во включенном состоянии, в индивидуальной упаковке, в вертикальном положении.

4.2 Условия транспортирования выключателей в части воздействия механических факторов – средние (С) по ГОСТ 23216-78, а в части воздействия климатических факторов:

– верхнее и нижнее значение температуры воздуха соответственно равно плюс 50 °С и минус 50 °С;

– среднемесячное значение относительной влажности 80 % при 20 °С;

– верхнее значение относительной влажности 100 % при 25 °С.

4.3 При транспортировании и погрузочно-разгрузочных работах запрещается кантовать и подвергать резким толчкам и ударам выключатели.

**ВНИМАНИЕ! БЕЗ ТРАНСПОРТИРОВОЧНОГО КАРКАСА ЛЮБОЕ ПЕРЕМЕЩЕНИЕ ВЫКЛЮЧАТЕЛЯ ЗАПРЕЩЕНО.**

4.4 Условия хранения выключателей в части воздействия климатических факторов среды:

– верхнее и нижнее значение температуры воздуха соответственно равны плюс 40 °С и минус 50 °С;

– среднемесячное значение относительной влажности 80 % при 20 °С;

– верхнее значение относительной влажности 100 % при 25 °С по ГОСТ 15846-2002.

4.5 Выключатели должны храниться в закрытых помещениях с естественной вентиляцией без искусственного регулирования климатических условий, где колебания температуры и влажности воздуха существенно меньше, чем на открытом воздухе, например: каменные, бетонные, металлические с теплоизоляцией и др. хранилища, в условиях, исключающих механические повреждения.

4.6 Выключатели с приводами должны храниться в упаковке.

4.7 Консервация выключателей и приводов рассчитана на срок хранения 3 года.

4.8 Условия транспортирования и хранения ЗИП выключателей должны соответствовать условиям транспортирования и хранения выключателей.

Срок сохранности ЗИП - 3 года.

## 5 УТИЛИЗАЦИЯ

Детали и узлы изделия не выделяют вредных веществ в процессе эксплуатации и хранения.

По истечении срока службы изделие подлежит утилизации на общепринятых основаниях.

Подп. и дата	
Инв. № дубл.	
Взам. инв. №	
Подп. и дата	
Инв. № подл.	

23	Зам	0409-4609		22.04.17
Изм.	Лист	№ докум.	Подп.	Дата

2ГК.256.046 РЭ

Лист

29

# ПРИЛОЖЕНИЕ А

(обязательное)

## Габаритный чертеж выключателя типа ВВН-СЭШ-П-35

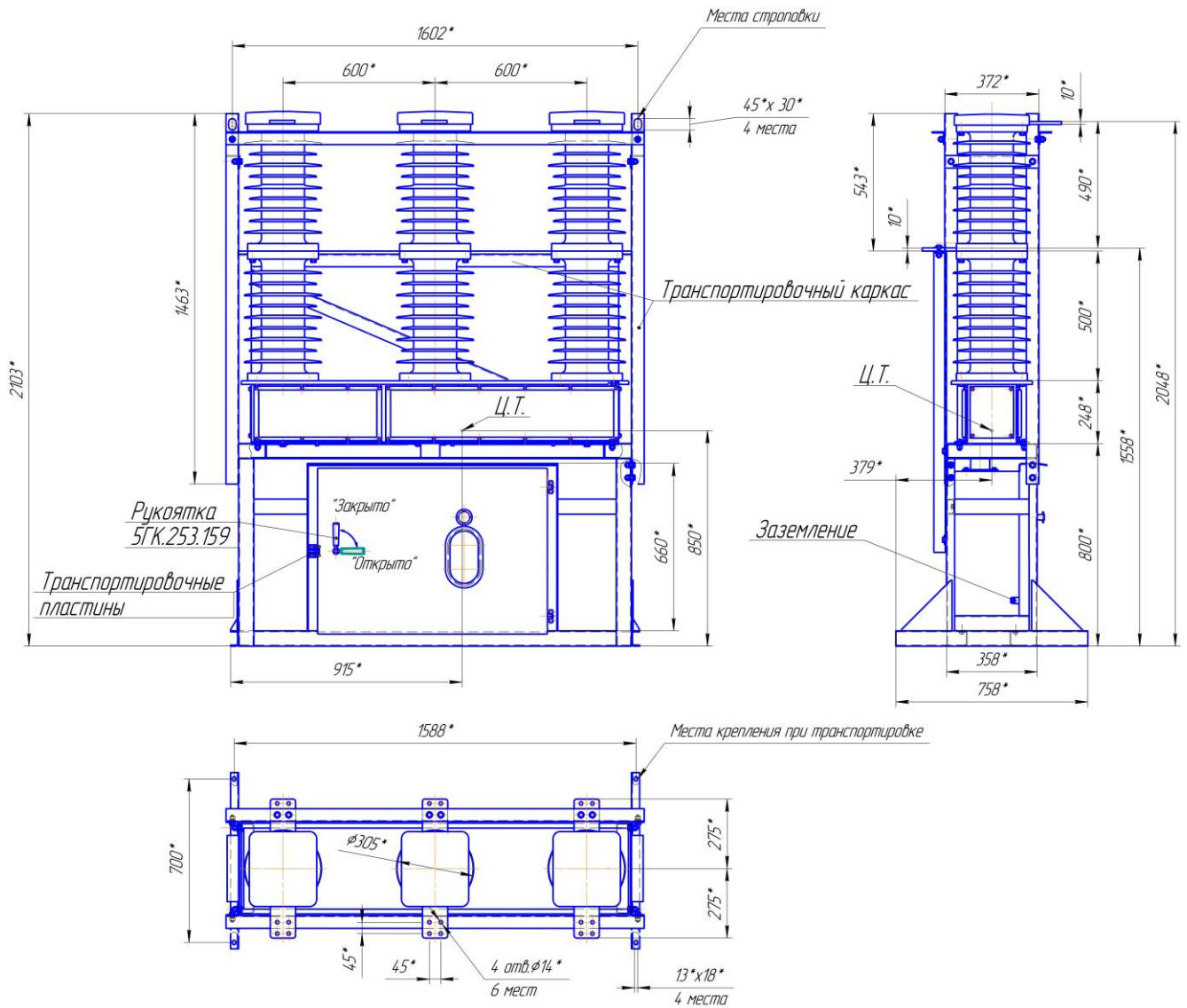


Рисунок А.1 – Габаритные, присоединительные и установочные размеры выключателя ВВН-СЭШ-П-35

Инд. № подл.	Подп. и дата
Взам. инв. №	
Инд. № дубл.	
Инд. № подл.	
Подп. и дата	

23	Зам	0409-4609		22.04.17
Изм.	Лист	№ докум.	Подп.	Дата

2ГК.256.046 РЭ

# ПРИЛОЖЕНИЕ Б

(обязательное)

## Схема электрическая принципиальная

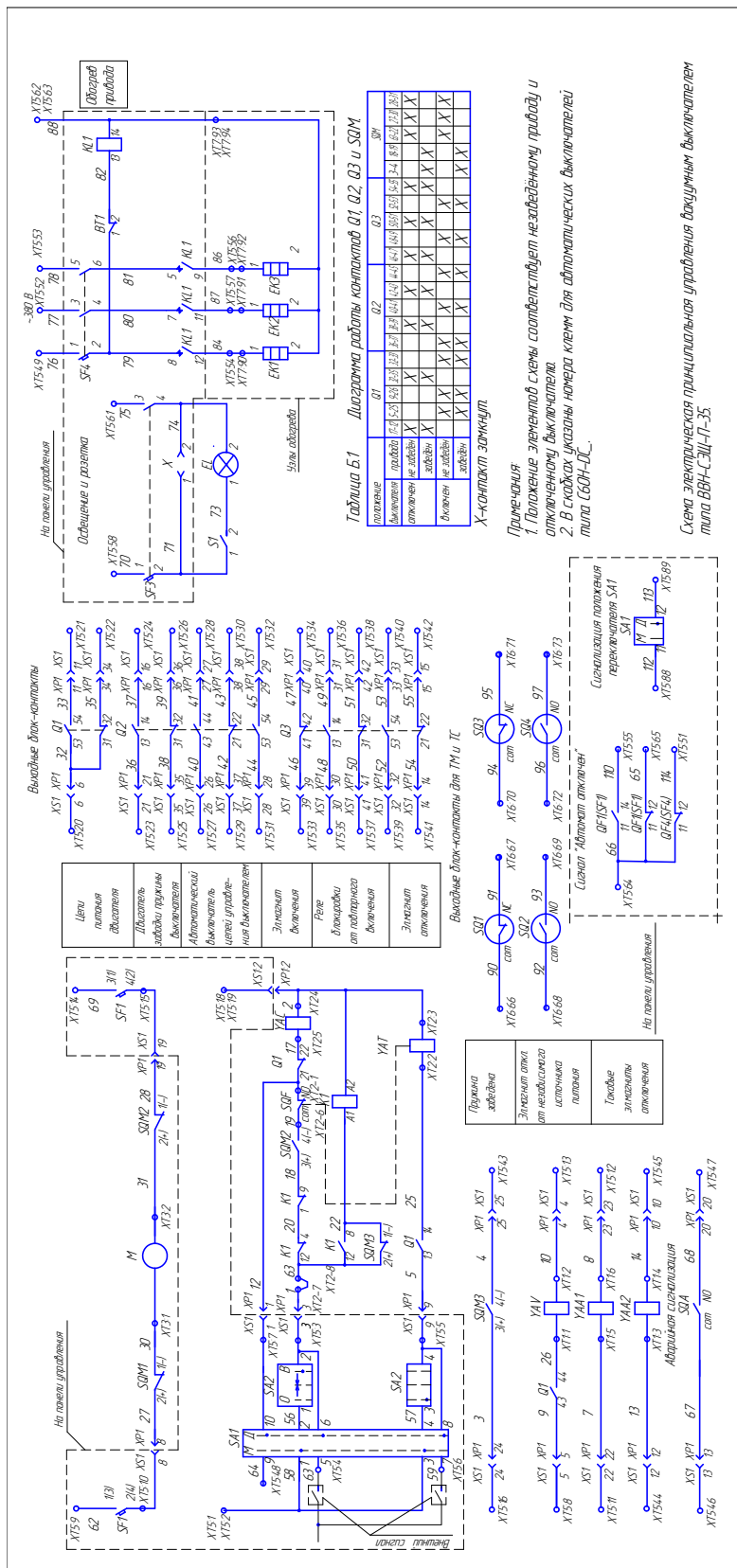


Таблица Б1 Диаграмма работы контактов Q1, Q2, Q3 и SOM

Положение выключателя	Q1			Q2			Q3		
	1	2	3	1	2	3	1	2	3
Выключатель отключен на объекте	X	X	X	X	X	X	X	X	X
Выключатель отключен на объекте	X	X	X	X	X	X	X	X	X
Выключатель отключен на объекте	X	X	X	X	X	X	X	X	X
Выключатель отключен на объекте	X	X	X	X	X	X	X	X	X
Выключатель отключен на объекте	X	X	X	X	X	X	X	X	X
Выключатель отключен на объекте	X	X	X	X	X	X	X	X	X
Выключатель отключен на объекте	X	X	X	X	X	X	X	X	X
Выключатель отключен на объекте	X	X	X	X	X	X	X	X	X
Выключатель отключен на объекте	X	X	X	X	X	X	X	X	X
Выключатель отключен на объекте	X	X	X	X	X	X	X	X	X

Примечания  
1. Положение элементов схемы соответствует незаданному, открытому выключателю.  
2. В каждой ячейке номера клемм для автоматических выключателей типа СОВН-Ц.

Схема электрическая принципиальная управления вакуумным выключателем типа ВВН-СЭЦ-П-35.

Выходные блок-контакты

X1520	X1521	X1522	X1523	X1524	X1525	X1526	X1527	X1528	X1529	X1530	X1531	X1532	X1533	X1534	X1535	X1536	X1537	X1538	X1539	X1540	X1541	X1542
X51	X51	X51	X51	X51	X51	X51	X51	X51	X51	X51	X51	X51	X51	X51	X51	X51	X51	X51	X51	X51	X51	X51
1	2	3	4	5	6	7	8	9	10	11	12	13	14	15	16	17	18	19	20	21	22	23

Цепи питания	Цепи питания	Цепи питания	Цепи питания	Цепи питания	Цепи питания	Цепи питания	Цепи питания	Цепи питания	Цепи питания	Цепи питания	Цепи питания	Цепи питания	Цепи питания	Цепи питания	Цепи питания	Цепи питания	Цепи питания	Цепи питания	Цепи питания	Цепи питания	Цепи питания	Цепи питания
X1514	X1515	X1516	X1517	X1518	X1519	X1520	X1521	X1522	X1523	X1524	X1525	X1526	X1527	X1528	X1529	X1530	X1531	X1532	X1533	X1534	X1535	X1536
1	2	3	4	5	6	7	8	9	10	11	12	13	14	15	16	17	18	19	20	21	22	23

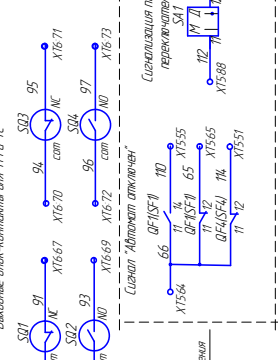


Рисунок Б.1 - Схема электрическая принципиальная управления вакуумным выключателем типа ВВН-СЭЦ-П-35 Сх.

Инд. № подл.	Подп. и дата	Взам. инд. №	Инд. № дубл.	Подп. и дата
23	Зам	04.09-4609	22.04.17	Издм.
Изм.	Лист	№ докум.	Подп.	Дата

Продолжение приложения Б

Перечень элементов

Таблица Б.2-Перечень элементов

Поз. обознач.	Наименование	Тип и техническая характеристика	Кол.	Примечание
K1	Реле промежуточное	55.32...0040	1	FINDER см. табл. 1
Q1, Q2	Контакт	FK10302C	2	
Q3	Контакт	FK10203C	1	
SQM1,2,3	Микровыключатель	FGX3C-M	3	
SQ1,2,3,4	Микропереключатель	D2VW-01L 1-1M	4	OMRON Corporation (China)
SQF	Микропереключатель	B180E 250B 16A	1	
XT5	Ряд зажимов			учтено в черт.
XP1	Вилка штепсельного разъема	HAN42DD		4,2ч
XS1	Розетка штепсельного разъема	IHAN42DD		учтено в черт. 5ГК.503.
M	Электродвигатель	1ДК76 ЕИГА.522443.011ТУ	1	
YAC	Электромагнит включения	5ГК.64.7.000_	1	см. табл. 1
YAT	Электромагнит отключения	5ГК.64.7.000_	1	
YAV	Электромагнит отключения от независ. источника питания	5ГК.64.7.000_	1	по заказу
SQA	Выключатель	B180E 250B 16A		
YAA1, YAA2	Расцепитель токовый для схем с децинтированием	5ГК.64.7.001_	2	по заказу 3А,5А
<b>Панель управления</b>				
BT1	Термостат	FLZ 520 (-20°... +40°C 220В 50Гц или ТВБ10 (-20С; -10С)	1	-20°C
S1	Тумблер	BK42-21-112011-00 УХЛ4	1	
EL	Патрон резьбовой	E14H10П-09	1	
X	Розетка	РДЕ-47	1	
KL1	Реле	5534-8.230-0040	1	Finder 7А 4перекл. 230 В 50Гц
-	Розетка Finder	94.04 RC	1	синий
SA1	Переключатель пакетный	4G10-623-U-R014	1	АПАТОР
SA2	Переключатель пакетный	4G10-665-U-R014	1	АПАТОР
SF1	Выключатель автоматический		1	см.табл.
QF1	Блок-контакт состояния		1	см.табл.
QF4	Блок-контакт состояния	ACTI 9 IQF KAT A9A26924	1	
SF3	Выключатель автоматический	ACTI 9 IC60N 2П 6/С A9F79206	1	2пол, 6А
SF4	Выключатель автоматический	ACTI 9 IC60N 3П 4/С A9F74304	1	3пол, 4А
EK1,EK2,EK3	Электронагреватель	ОВК НР28 5/22 А-Н-100-240V кат. 372512.01	3	150-175 Вт

Таблица Б.3

Наименование	Напряжение пита- ния привода (В)	Реле К1	YAC, YAT
ОГК.399.864 Сх	220	9,220	-01 (220В)
-01 Сх	110	9,110	-00 (110В)
-02 Сх	230В 50Гц	8,230	-04 (230В 50Гц)
-03 Сх	120В 50Гц	8,120	-03 (120В 50Гц)

Таблица Б.4

Напряжение шин пита- ния (двигателя, задвижки, пружины привода) (В)	SF1	QF1
220	ACTI 9 IC60N-DC 2П 2/С	ACTI 9 OF A9N26924
110	A9N61522	
230В 50Гц	ACTI 9 IC60N 2П 2/С	ACTI 9 IQF KAT A9A26924
120В 50Гц	A9F74202	

Инд. № подл.	Инд. № дубл.	Взам. инд. №	Инд. № подл.
Подп. и дата			

23	Зам	0409-4609		22.04.17
Изм.	Лист	№ докум.	Подп.	Дата

2ГК.256.046 РЭ

Лист

32



Схема электрическая принципиальная

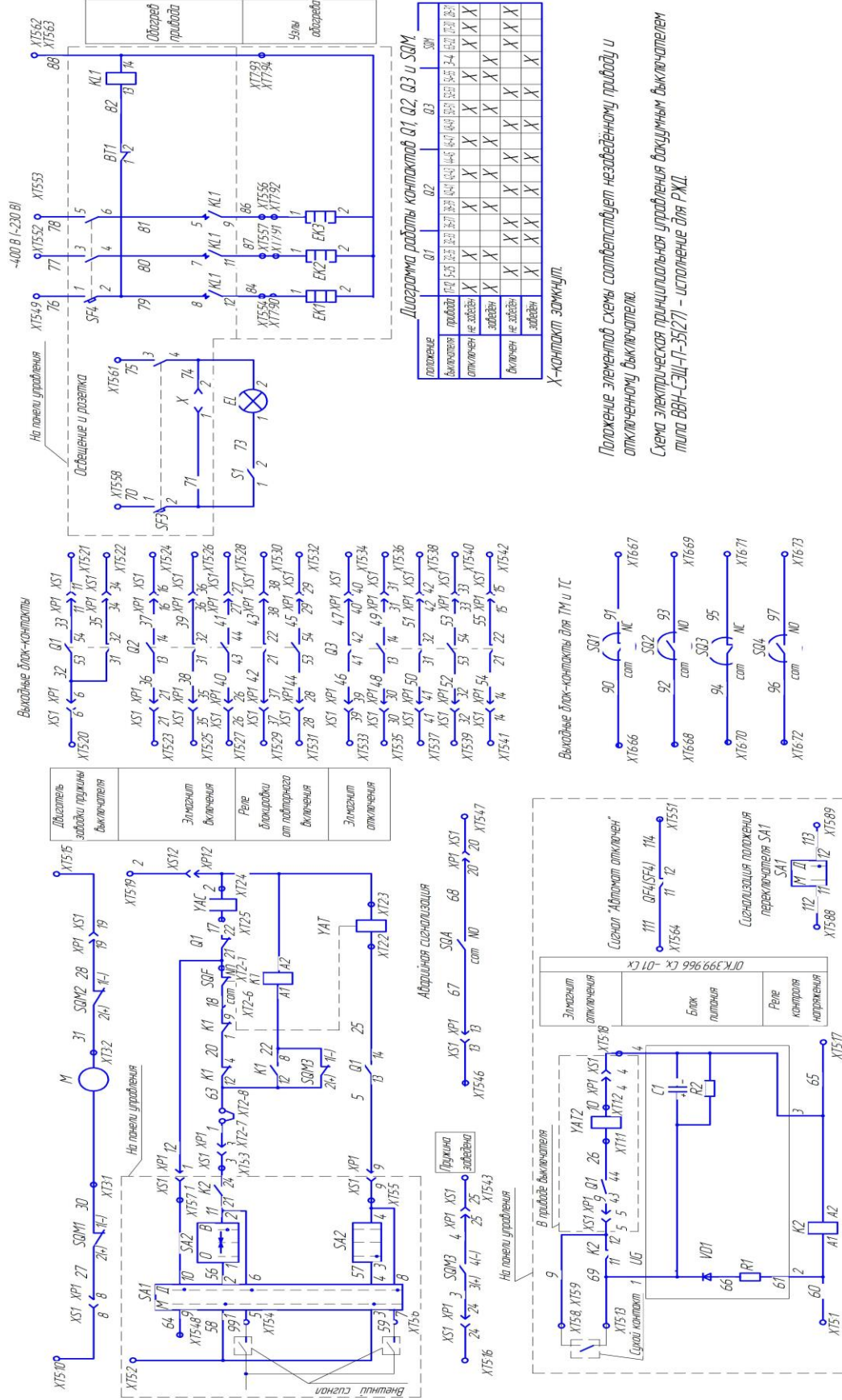


Диаграмма работы контактов Q1, Q2, Q3 и SOM.

положение	Q1	Q2	Q3	SOM
выключен	X	X	X	X
отключен	X	X	X	X
задействован	X	X	X	X
не задействован	X	X	X	X
выключен	X	X	X	X
отключен	X	X	X	X
задействован	X	X	X	X
не задействован	X	X	X	X

X - контакт замкнут.

Положение элементов схемы соответствует незадействованному приводу и отключенному выключателю.  
Схема электрическая принципиальная управления вакуумным выключателем типа ВВН-СЭЦ-П-35(27) - исполнение для РЖД.

Инв. № подл.	Подп. и дата	Взаим. инв. №	Инв. № дубл.	Подп. и дата
23	Зам	0409-4609		22.04.17
Изм.	Лист	№ докум.	Подп.	Дата

Рисунок Б.2 - Схема электрическая принципиальная управления вакуумным выключателем типа ВВН-СЭЦ-П-35 Сх. – исполнение для РЖД

Продолжение приложения Б

Перечень элементов

Поз. обознач.	Наименование	Тип и техническая характеристика	Кол.	Примечание
K1	Реле промежуточное	55.32...0040	1	FINDER см. табл. Б3
Q1, Q2	Контакт	FK10302C	2	
Q3	Контакт	FK10203C	1	
SQM1,2,3	Микровыключатель	FGX3C-M	3	
SQ1,2,3,4	Микропереключатель	D2VW-01L1-1M	4	OMRON Corporation (China)
SQA	Микровыключатель	B180E 250B 16A	1	по заказу
SQF	Микропереключатель	B180E 250B 16A	1	
XT5	Ряд зажимов			учтено в черт. 4.2ч
XP1	Вилка штепсельного разъема	ILME_		учтено в черт.5ГК.503
XS1	Разетка штепсельного разъема	ILME_		
M	Электродвигатель	1ДК76 ЕИГА.52244.3.011ТУ	1	
YAC	Электромагнит включения	5ГК.64.7.000_	1	см. табл. Б3
YAT	Электромагнит отключения	5ГК.64.7.000_	1	
SQA	Выключатель	B180E 250B 16A		по заказу
EK1,EK2,EK3	Электронагреватель	DBK HP28 5/22 А-N-100-240V кат. 372512.01	3	150-175 Вт

Поз. обознач.	Наименование	Тип и техническая характеристика	Кол.	Примечание
<b>Панель управления</b>				
BT1	Термостат	FLZ 520 (-20°... +40°)С 220В 50Гц или ТВБ10 (-20С; -10С)	1	-20°С
S1	Переключатель	BK42-21-112011-00 УХЛ4	1	
EL	Патрон резьбовой	E14H10П-09	1	
X	Разетка	РДЕ-47 DIN	1	
KL1	Реле	5534- _ 0040	1	FINDER 7 А 4 перекл. см.табл. Б.4 по заказу
-	Разетка FINDER	94.04 RC	1	СИНИЙ
SA1	Переключатель пакетный	4G10-623-U-R014	1	АПАТОР
SA2	Переключатель пакетный	4G10-665-U-R014	1	АПАТОР
QF4	Блок-контакт состояния	ACT1 9 IQF KAT A9A26924	1	
SF3	Выключатель автоматический	ACT1 9 IC60N 2П 6/С A9F79206	1	2пол, 6А
SF4	Выключатель автоматический	ACT1 9 IC60N 3П _	1	3пол, _А см.табл. Б.4 по заказу
<b>Расцепитель минимального (максимального) напряжения</b>				
YAT2	Электромагнит отключения	5ГК.64.7.000_	1	см.табл. Б3
K2	Реле контроля напряжения	РКН-1-1-15 УХЛ4	1	
<b>Блок питания UG (БПВ-СЭЦ-2П)</b>				
C1	Конденсатор	K50-35	1	
R1	Резистор	SQP-10	1	см. табл. Б3
R2	Резистор	C2-33H-0,25-510 КОМ	1	
VD1	Диод	HER208	1	2А

Таблица Б.3

наименование	напряжение питания привода (В)	YAC, YAT	Реле		R1	YAT2
			K1	K2		
ОГК.399.966 Сх	220	-01(220В)	9.220	ДС 220 В	1,8 КОМ	-11 (220В)
-01 Сх	110	-00(110В)	9.110	ДС 110 В	910 Ом	-10 (110В)

Таблица Б.4

напряжение пита- ния цепей обогрева	KL 1	SF4	
230В 50 Гц	8.230	4/С А9F 74304	I ном 4 А
120 В 50Гц	8.120	4/В А9F 73304	4 А

по заказу

Инд. № подл. Подп. и дата

Инд. № подл.	Подп.	Дата
23	Зам	04.09-4609
Изм.	Лист	№ докум.
		Подп.
		Дата

2ГК.256.046 РЭ

**ПРИЛОЖЕНИЕ В**  
(обязательное)

**КОМПЛЕКТ ПОСТАВКИ ВЫКЛЮЧАТЕЛЯ**

- выключатель ВВН-СЭЩ-П-35, шт. .... 1\*
  - комплект ЗИП ремонтный.....\*\*
  - рычаг ручного включения 8ГК.231.387, шт.....1\*\*\*
- К комплекту выключателя приложены эксплуатационные документы:
- паспорт 2ГК.256.046 ПС, шт.....1
  - руководство по эксплуатации 2ГК.256.046 РЭ, шт.....\*\*\*
  - этикетка (паспорт) «Камера дугогасительная вакуумная», шт.....3

\* *Количество определено договором на поставку и указано в комплектовочной ведомости на заказ.*

\*\**Поставляется за отдельную плату в соответствии с договором на отдельный заказ.*

\*\*\**Количество в соответствии с договором на поставку, но не менее 1 шт. на пять и менее выключателей, поставляемых в один адрес.*

Подп. и дата	
Инв. № дубл.	
Взам. инв. №	
Подп. и дата	
Инв. № подл.	

23	Зам	0409-4609		22.04.17
Изм.	Лист	№ докум.	Подп.	Дата

**2ГК.256.046 РЭ**

Лист

35

ПРИЛОЖЕНИЕ Г  
(справочное)

ЗАПАСНЫЕ ЧАСТИ И ПРИНАДЛЕЖНОСТИ К ВЫКЛЮЧАТЕЛЮ  
(РЕМОНТНЫЙ ЗИП)\*

Наименование	Обозначение	Кол-во на 1 выкл., шт	Тип выключателя
	<b>ЗАПАСНЫЕ ЧАСТИ</b>		
Полюс	5ГК.630.080	3	ВВН-35-25/1600
Полюс	5ГК.630.080-01	3	ВВН-35-31,5/1600
Полюс	5ГК.630.080-02	3	ВВН-35-25/1000
Механизм поджатия	5ГК.363.152	3	ВВН-35-25/1000(1600)
Механизм поджатия	5ГК.363.152-02	3	ВВН-35-31,5/1600
Катушка отключения	5ГК.520.004-00 ... -04	1	На все типы выкл.
Пружина отключения	5ГК.281.019-01	1	На все типы выкл.
Пружина включения	5ГК.281.021	1	На все типы выкл.
Электронагреватель	ДВК НР28 5/22-А-Н-100-240V	3	На все типы выкл.
	<b>ПРИНАДЛЕЖНОСТИ</b>		
Рычаг ручного включения	8ГК.231.387	1	На все типы выкл.

\* Запасные части к выключателям поставляются за особую плату при наличии отдельного заказа. Количество штук запасных частей при заказе определяется в зависимости от условий эксплуатации.

Инд. № подл.	Подп. и дата
Взам. инв. №	
Инд. № дубл.	
Инд. № подл.	Подп. и дата

23	Зам	0409-4609		22.04.17
Изм.	Лист	№ докум.	Подп.	Дата

2ГК.256.046 РЭ

Лист

36

## ЛИСТ РЕГИСТРАЦИИ ИЗМЕНЕНИЙ

Изм.	Номера листов				Всего лист.	Номер докум.	Вх. номер сопровод. документа и дата	Подп.	Дата
	Изм.	Зам.	Нов.	Аннулир.					
Нов.						0409-2029			01.09.09
1		5			31	0409-2290			09.04.10
2		27,28			31	0409-2378			29.06.10
3		4-6,21-24			31	0409-2510			21.10.10
4		27			31	0409-2539			08.11.10
5		27			31	0409-2574			03.12.10
6		27			31	0409-2642			07.02.11
7		25			31	0409-2817			16.08.11
8		21			31	0409-3275			29.11.12
9		5			31	0409-3379			28.03.13
10		30			31	0409-3532			23.08.13
11		2,27,28,31			31	0409-3538			28.08.13
12		25			31	0409-3620			19.11.13
13		27,28	17, 18		31	0409-3716			27.02.14
14		Тит.лист			31	0409-3752			02.04.14
15		1...33	34-36		33	0409-3879			28.07.14
16		29, 30			33	0409-3956			01.10.14
17		1-33			36	0409-4206			20.10.15
18		2,18,19,36			36	0409-4318			15.03.16
19		2,7,36	37		36	0409-4338			14.04.16
20		5			36	0409-4351			11.05.16
21		7,16,24-36	-	-	37	0409-4498			24.11.16
22		2,30,37	-	-	37	0409-4571			10.03.17
23		31.32	-	-	37	0409-4609	-	-	24.04.17

Инд. № подл.	Подп. и дата
Взам. инв. №	Инд. № дубл.
Подп. и дата	Подп. и дата

23	Зам	0409-4609	22.04.17	Изм.
Изм.	Лист	№ докум.	Подп.	Дата

2ГК.256.046 РЭ

Лист

37