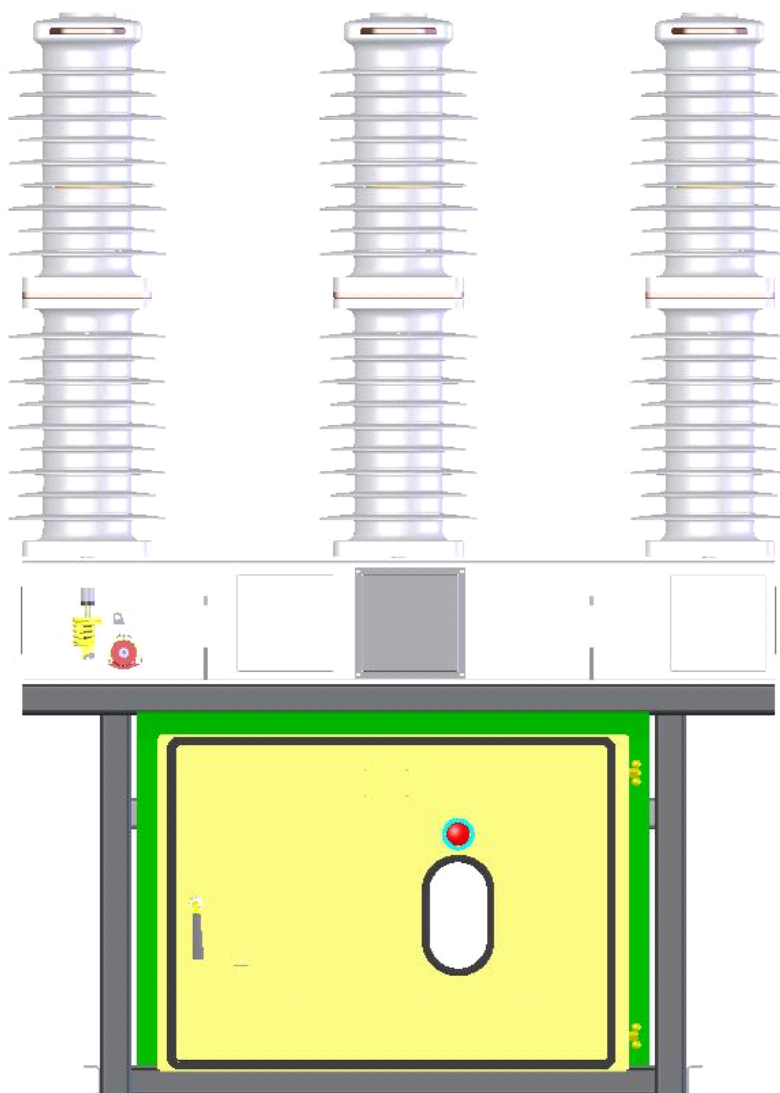


***ВЫКЛЮЧАТЕЛЬ ВАКУУМНЫЙ ТИПА
ВВН-СЭЩ-Э-35***

Руководство по эксплуатации 2ГК.256.046-08 РЭ



СО Д Е Р Ж А Н И Е

Лист

1	ОПИСАНИЕ И РАБОТА	4
1.1	Назначение.....	4
1.2	Технические характеристики.....	5
1.3	Состав выключателя.....	7
1.4	Принцип работы выключателя	7
1.5	Работа выключателя	7
1.6	Описание и работа составных частей выключателя.....	8
1.7	Описание работы схемы.....	16
1.8	Маркировка и пломбирование.....	18
1.9	Упаковка.....	19
2	ИСПОЛЬЗОВАНИЕ ПО НАЗНАЧЕНИЮ	19
2.1	Подготовка выключателя к использованию	19
2.2	Измерение параметров, регулирование и настройка.....	20
2.3	Меры безопасности.....	23
3	ТЕХНИЧЕСКОЕ ОБСЛУЖИВАНИЕ И РЕМОНТ	24
3.1	Общие указания, проверка технического состояния.....	24
3.2	Ремонт.....	25
3.3	Возможные неисправности и способы их устранения.....	26
4	ТРАНСПОРТИРОВАНИЕ И ХРАНЕНИЕ	26
5	УТИЛИЗАЦИЯ	27
	Приложение А (обязательно)	
	Габаритный чертеж выключателя типа ВВН-СЭЩ-Э-35.....	28
	Приложение Б (обязательное) Схемы электрические принципиальные...	29
	Приложение В (обязательное) Комплект поставки выключателя.....	35
	Приложение Г (справочное) Запасные части и принадлежности к выключателю (ремонтный ЗИП).....	36

Перв. примен.
2ГК.256.046

Справ. №

Подп. и дата

Инд. № дубл.

Взам. инд. №

Подп. и дата

20	Зам.	0409-4609		24.04.19
Изм.	Лист	№ документа	Подп.	Дата

2ГК.256.046-08 РЭ

Инд. № подл.

Разработал	Фурсов		10.03.17
Проверил	Мозгунов		24.04.19
Нач. КО	Мочалов		24.04.19
Н. Контр.	Мочалов		24.04.19
Утвердил	Рафиков		24.04.19

**Выключатель вакуумный
типа ВВН-СЭЩ-Э-35
Руководство по эксплуатации**

Лит.	Лист.	Листов
А	2	36
ЗАО «Группа компаний «Электроцит»- ТМ Самара»		

Настоящее руководство по эксплуатации на выключатель вакуумный типа ВВН-СЭЩ-Э-35 с электромагнитным приводом (в дальнейшем именуемый – выключатель) является документом, предназначенным для изучения изделия и правил его эксплуатации.

Настоящий документ содержит технические характеристики выключателей, условия их применения, типоразмера, сведения об устройстве и принципе работы, указания мер безопасности, правила подготовки к работе и техническое обслуживание, а также сведения о консервации, транспортировании и хранении.

При эксплуатации выключателя, кроме настоящего руководства по эксплуатации, необходимо руководствоваться следующими документами:

- утвержденными в установленном порядке действующими "Правилами технической эксплуатации электрических станций и сетей Российской Федерации";
- утвержденными в установленном порядке действующими "Правилами технической эксплуатации электроустановок потребителей";
- утвержденными в установленном порядке действующими "Правилами по охране труда при эксплуатации электроустановок";
- эксплуатационными документами на встраиваемое в выключатель оборудование.

Настоящее руководство рассчитано на обслуживающий персонал, прошедший специальную подготовку по технической эксплуатации и обслуживанию электротехнических аппаратов высокого напряжения.

Предприятие ведет постоянную работу по совершенствованию конструкции выключателя ВВН-СЭЩ-Э-35, поэтому в поставленных заказчику выключателях ВВН-СЭЩ-Э-35 возможны некоторые изменения, не отраженные в данном руководстве, не влияющие на основные технические данные и установочные размеры

Инд. № подл.	Подп. и дата
Взам. инв. №	Инд. № дубл.
Подп. и дата	Подп. и дата

20	Зам.	04.09-4609		24.04.17
Изм.	Лист	№ докум.	Подп.	Дата

2ГК.256.046-08 РЭ

Лист

3

1 ОПИСАНИЕ И РАБОТА

1.1 Назначение

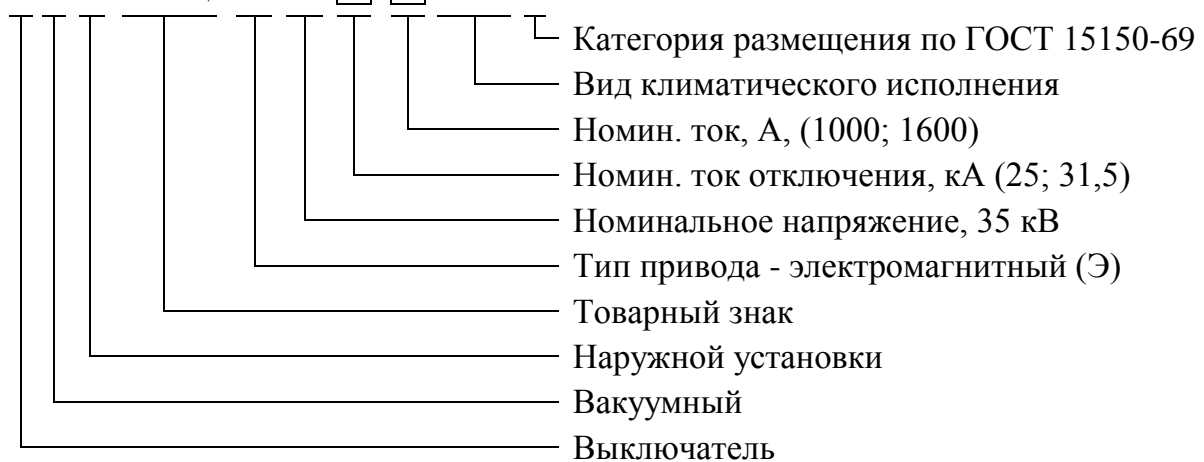
1.1.1 Выключатель общего назначения для сетей с частыми коммутациями предназначен для коммутаций электрических цепей напряжением 35 кВ переменного тока частотой 50 Гц для открытых или закрытых распределительных устройств.

Он предназначен для коммутации высоковольтных цепей трехфазного переменного тока в номинальном режиме работы установки, а также для автоматического отключения этих цепей при коротких замыканиях и перегрузках, возникающих при аварийных режимах.

Для РЖД выключатели должны быть предназначены для работы в распределительных устройствах указанных выше классов напряжения в системе тягового электроснабжения (в т. ч. системы 2х25 кВ), а также в распределительных устройствах трехфазного тока. Областью применения выключателей могут быть, в зависимости от функционального назначения, тяговые и (или) трансформаторные подстанции, посты секционирования, пункты параллельного соединения, пункты подготовки к рейсу пассажирских вагонов и автотрансформаторные пункты.

1.1.2 Структура условного обозначения выключателя:

В В Н- СЭЩ - Э -35-□/□ УХЛ 1



Пример записи условного обозначения выключателя вакуумного наружной установки в технической документации и при заказе с электромагнитным приводом, на напряжение 35 кВ, номинальный ток отключения 25 кА и номинальный ток 1600 А климатического исполнения и категории размещения УХЛ1:

ВВН-СЭЩ-Э-35-25/1600 УХЛ1.

1.1.3 Номинальные значения климатических факторов:

1) высота над уровнем моря до 1000 м.

При установке выключателя на высотах более 1000 м (но не более 3500 м) испытательные напряжения внешней изоляции на данной высоте и токовая нагрузка должны быть снижены на 1 % на каждые 100 м в соответствии с ГОСТ 15150-69;

Инд. № подл.	Подп. и дата
Взам. инв. №	
Инд. № подл.	Подп. и дата
Изм.	Лист

20	Зам.	0409-4609		24.04.17
Изм.	Лист	№ докум.	Подп.	Дата

2ГК.256.046-08 РЭ

Лист

4

2) верхнее рабочее и эффективное значение температуры воздуха, окружающего выключатель, равно 40 °С;

3) нижнее рабочее значение температуры окружающего выключатель воздуха – минус 60 °С.

4) относительная влажность не более 80 % при температуре 20 °С и верхнее значение 100 % при 25 °С и при более низких температурах без конденсации влаги.

1.1.4 Окружающая среда не взрывоопасная.

1.1.5 Выключатели предназначены для работы в операциях О и В, циклах ВО, О-0,3-ВО-180с-ВО и О-0,3-ВО-20с-ВО.

1.1.6 Выключатели управляются электромагнитными приводами.

Включение выключателя осуществляется за счет энергии катушки отключения привода, отключение - за счет энергии, запасенной отключающей пружиной при включении.

1.1.7 В зависимости от номинального тока выключатели имеют следующие типоразмеры: ВВН-СЭЩ-Э-35-25/1000УХЛ1, ВВН-СЭЩ-Э-35-25/1600УХЛ1, ВВН-СЭЩ-Э-35-31,5/1600УХЛ1.

1.1.8 Длина пути утечки внешней изоляции выключателей соответствует степени загрязнения IV ГОСТ 9920-89 (не менее 140 см).

1.1.9 Степень защиты шкафа привода и управления выключателя соответствует IP63 по ГОСТ14254 и указана в ТУ 3414-089-70937441-2008.

1.2 Технические характеристики

1.2.1 Технические характеристики приведены в таблице 1.

Таблица 1 – Технические характеристики

Характеристика, размерность	Нормируемая величина		
	ВВН-35-25/1000	ВВН-35-25/1600	ВВН-35-31,5/1600
1	2	3	4
Номинальное напряжение, кВ	35		
Номинальный ток, А	1000	1600	
Номинальный ток отключения, кА	25		31,5
Ток термической стойкости, 3 с, кА	25		31,5
Ток электродинамической стойкости, кА	63		80
Ход подвижного контакта КДВ, мм	16,5±0,5		
Ход поджатия контактов КДВ, мм	4 ⁺¹		
Токи включения, кА:			
– наибольший пик	63		80
– начальное действующее значение периодической составляющей	25		31,5
Собственное время отключения, с, не более	0,04		
Полное время отключения, с, не более	0,06		
Собственное время включения, с, не более	0,11		

Инд. № подл.	Инд. № дубл.	Взам. инв. №	Инд. № подл.

20	Зам.	04.09-4609		24.04.17
Изм.	Лист	№ докум.	Подп.	Дата

2ГК.256.046-08 РЭ

Лист

5

Продолжение таблицы 1

1	2	3	4
Средняя скорость подвижных контактов КДВ при отключении, м/с	1,2–2,0		
Средняя скорость подвижных контактов КДВ при включении, м/с	0,6–1,3		
Номинальное напряжение цепей управления постоянного тока, В	110; 220		
Диапазон изменения питающего напряжения в процентах от U ном. при:			
– включения	85–105		
– отключения с постоянным током	70–110		
– отключения с переменным током	65–120		
Расцепитель минимального (максимального) напряжения. Номинальное напряжение, В:			
– постоянного тока	110; 220;		
Напряжение питания цепей обогрева, В:			
- переменного тока	230; 120		
Испытательное напряжение промышленной частоты, кВ:			
• на предприятии изготовителя;	95		
• при эксплуатации	85,5		
Испытательное напряжение полного грозового импульса, кВ	190		
Потребляемый ток электромагнитов включения (УАС), А, при напряжении:			
– 110 В постоянного тока	100	120	
– 220 В постоянного тока	50	60	
/отключения (УАТ), А, при напряжении:			
– 110 В постоянного тока	2,0	2,0	
– 220 В постоянного тока	1,0	1,0	
отключения от независимого источника питания УАТ1(УАУ), А при напряжении:			
– 110 В постоянного тока	2,0	2,0	
– 220 В постоянного тока	1,0	1,0	
Электрическое сопротивление главной цепи полюса, мкОм не более	50	40	
Механический ресурс (для РЖД), циклов ВО	25 000 (20 000)		
Коммутационный ресурс (для РЖД), циклов ВО при:			
– номинальном токе	25 000 (20 000)		
– номинальном токе отключения	50	25	
Токи срабатывания расцепителя токового для схем с дешунтированием, (УАА), А	3; 5		
Срок службы выключателя, лет	30		

Инд. № подл.	Подп. и дата
Инд. № дубл.	
Взам. инд. №	
Подп. и дата	
Инд. № подл.	

20	Зам.	04.09-4609		24.04.17
Изм.	Лист	№ докум.	Подп.	Дата

2ГК.256.046-08 РЭ

Лист

6

1.2.2 Каждое типоразличия выключателя может отличаться исполнением привода в части номинального напряжения электромагнитов управления УАС и УАТ.

Электромагнит отключения дистанционной защиты независимого питания УАВ и расцепитель токовый для схем с дешунтированием УАА устанавливаются по заказу.

При заказе выключателя следует указывать:

- род тока и напряжение в вольтах электромагнитов УАС и УАТ;
- напряжение в вольтах электромагнита УАВ;
- ток срабатывания расцепителя токового для схем с дешунтированием (УАА).

При отсутствии этих указаний в заказе выключатель поставляется с электромагнитами управления УАТ и УАС на напряжение постоянного тока 220 В.

Для РЖД в каждом типоразличии выключателя установлен расцепитель минимального (максимального) напряжения. УАВ и УАА не устанавливаются.

1.3 Состав выключателя

1.3.1 Общий вид выключателя показан на рисунке 1 и рисунке А.1 Приложение А. Выключатель состоит из следующих основных частей:

- рамы 2 с валом выключателя, отключающей пружиной и масляным буфером;
- трёх полюсов 1 с вакуумными дугогасительными камерами (КДВ);
- электромагнитного привода 5.

1.3.2 Комплектность выключателя смотреть в приложении В. Перечень ЗИП приведен в приложении Г.

1.4 Принцип работы выключателя

1.4.1 Выключатель типа ВВН-СЭЩ-Э-35 относится к высоковольтным вакуумным выключателям, гашение дуги в которых осуществляется КДВ.

1.4.2 Принцип работы выключателя основан на гашении электрической дуги в вакууме, возникающей при размыкании контактов. Электрическая дуга, благодаря выбранной форме дугогасительных контактов, направляется в стороны от центра. Ввиду высокой электрической прочности вакуумного промежутка и отсутствия среды, поддерживающей горение дуги, электрическая дуга распадается и гаснет.

1.4.3 Оперативное включение производится за счет тягового усилия электромагнита включения привода. Оперативное отключение производится цилиндрической пружиной, установленной на выключателе и срабатывающей при воздействии электромагнита отключения или электромагнита дистанционной защиты.

1.5 Работа выключателя

1.5.1 На рисунке 6 привод показан в отключенном положении.

Включение выключателя происходит при подаче напряжения на электромагнит включения 1. Сердечник 12, рисунок 8, подтягивается к плите 5.

Подп. и дата	
Инв. № дубл.	
Взам. инв. №	
Подп. и дата	
Инв. № подл.	

20	Зам.	04.09-4609		24.04.17	2ГК.256.046-08 РЭ	Лист
Изм.	Лист	№ докум.	Подп.	Дата		7

Шток, закрепленный на сердечнике 12, ударяет по ролику 18, рисунок 7, и начинает проворачивать рычаг 5. Рычаг 5 через тягу 17 и пластину 16 передает усилие на рычаг расцепления 6, который, поворачиваясь, выбирает зазор между нижним роликом защелки 8. После упора рычага расцепления 6 в защелку 8 усилие от электромагнита включения через пластину 15 начинает передаваться на выходной вал 14. Рычаг выходного вала привода через тягу 7, рисунок 1, поворачивает валы выключателя 9. Рычаги валов выключателя через механизм поджатия 5, рисунок 3, и тяги 4 передают усилия подвижным контактам КДВ 1. Подвижный контакт 3, рисунок 5, с дополнительным усилием, создаваемым механизмом поджатия, замыкает контакт 2 КДВ. Отключающая пружина 8, рисунок 1, растягивается.

При повороте выходного вала привода 14, рисунок 7, в процессе включения пластины 15 и 16 переходят через "мертвую" точку и под воздействием пружины отключения упираются в буфер 12. В конце включения кулачок 15, рисунок 6, переключает блок-контакт включения 14, электрическая цепь питания электромагнита включения размыкается. Механизм переключения 4 переключает блок-контакты 2, замыкая цепи электромагнита отключения и электромагнита отключения с питанием от независимого источника. Выключатель включен.

Указатель 12, рисунок 6, жестко соединенный с рычагом 5, рисунок 7, проворачивается и появляется надпись "ВКЛ".

1.5.2 Отключение выключателя происходит при подаче импульса на электромагнит отключения 14, рисунок 6, что приводит к повороту рычага 19, или от механизма отключения, рисунок 10, при нажатии на кнопку отключения 9, рисунок 6. Поворачивается запорный рычаг 9 рисунок 7, открывая защелку 8. Защелка 8, находящаяся под давлением кулачка 7 от воздействия отключающей пружины выключателя, поднимается, освобождая рычаг расцепления 6. Под воздействием отключающей пружины выключателя выходной вал 14 поворачивается. Пружина 8, рисунок 1, отключает выключатель.

Под действием пружины 13, рисунок 7, защелка 8 опускается на кулачок 7. Рычаг расцепления 6 под действием пружины 2 поворачивается. Механизм включения складывается в отключенное положение. Указатель 12, рисунок 6, проворачивается и появляется надпись "ОТКЛ".

До полного отключения привода и выключателя сигнал на включение подать невозможно, так как повернутый рычаг 19, рисунок 6, своим регулировочным винтом воздействует на микровыключатель 16 и блокирует цепь включения выключателя и привода.

1.6 Описание и работа составных частей выключателя

1.6.1 Выключатель, рисунок 1, состоит из рамы 2, которая предназначена для закрепления полюсов. В боковых стенках рамы в подшипниках качения установлены валы выключателя. Вал выключателя сварной. Рычаги вала выключателя соединены с помощью тяг с рычагом вала привода и отключающей пружиной.

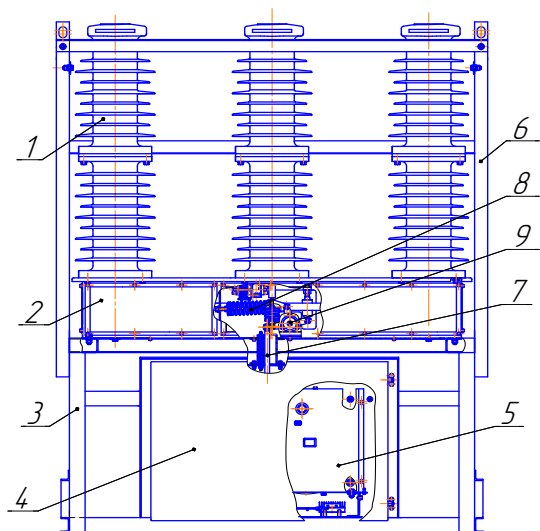
Инд. № подл.	Инд. № дубл.	Взам. инв. №	Подп. и дата

20	Зам.	04.09-4609		24.04.17
Изм.	Лист	№ докум.	Подп.	Дата

2ГК.256.046-08 РЭ

Лист

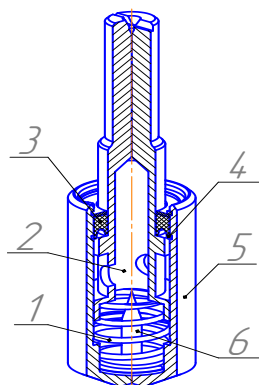
8



- 1-полюс выключателя;
- 2-рама установки полюсов;
- 3-рама выключателя;
- 4-блок управления;
- 5-привод;
- 6-транспортный каркас;
- 7 – тяга;
- 8 – пружина отключения;
- 9 - вал выключателя.

Рисунок 1 – Общий вид выключателя

Для смягчения удара подвижных частей при отключении на боковой стенке установлен масляный буфер, который состоит из поршня 2, рисунок 2, стакана 5, в верхней части которого установлены манжета 3 с двумя кольцами 4, в нижней части установлены пружина 1 и конус 6

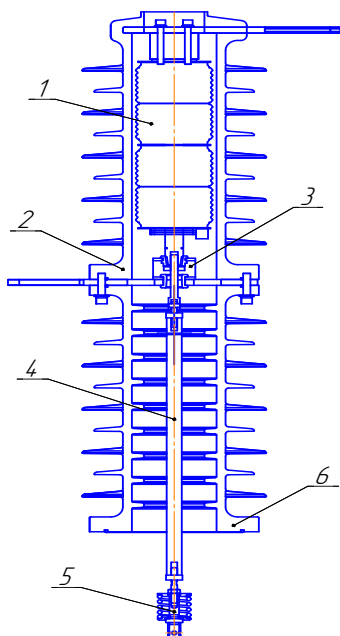


- 1-пружина; 2-поршень;
- 3-манжета; 4-кольцо;
- 5-стакан; 6-конус.

Рисунок 2 – Буфер

1.6.2 Полюс

1.6.2.1 Полюс выключателя, рисунок 3, состоит из камеры 1, гибкого контакта 3, закрепленного к подвижному контакту при помощи гайки и тяги 4.



- 1-КДВ;
- 2- корпус верхний;
- 3-контакт гибкий;
- 4-тяга;
- 5-механизм поджатия;
- 6-корпус нижний

Рисунок 3-Полюс

Инд. № подл.	Инд. № дубл.	Взам. инв. №	Подп. и дата

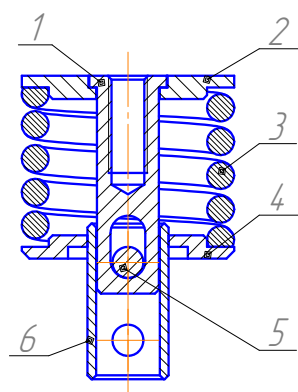
20	Зам.	04.09-4609		24.04.17
Изм.	Лист	№ докум.	Подп.	Дата

2ГК.256.046-08 РЭ

Лист

9

1.6.2.2 Для создания дополнительного нажатия торцевых контактов КДВ установлен механизм поджатия 5, который крепится в нижней части тяги 4, рисунок 3.

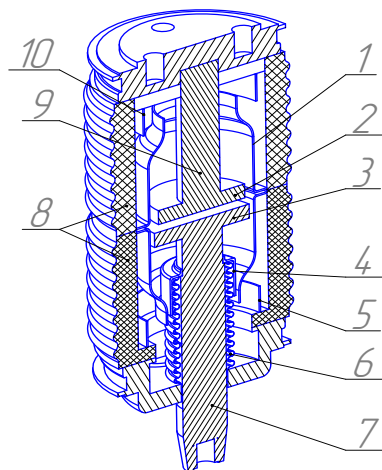


1,6- втулка;
2,4-шайба;
3- пружина;
5- ось; 6- втулка.

Рисунок 4 – Механизм поджатия

Предварительно сжатая пружина 3, рисунок 4, устанавливается между верхней шайбой 2 и шайбой 4, надетой на втулку 6, и фиксируется осью 5. Нижнее отверстие втулки 6 предназначено для фиксации рычага вала выключателя. Усилие пружины механизма поджатия контактов КДВ должно быть 1000 Н.

1.6.2.3 Устройство неразборной КДВ приведено на рисунке 5. Подвижный 3 и неподвижный 2 контакты камеры находятся в вакуумно-плотном керамическом корпусе 8, в котором в течение всего периода эксплуатации сохраняется высокий вакуум (10^{-9} Па).



1, 4, 5, 10-экран;
2-неподвижный контакт КДВ;
3-подвижный контакт КДВ;
6-сильфон; 7,9-токопровод;
8-корпус.

Рисунок 5 – Камера дугогасительная вакуумная

Контакты припаяны к токопроводам 7 и 9. При перемещении токопровода 7 герметичность камеры сохраняется благодаря наличию сильфона 6, вакуумно-плотно соединенного с корпусом 8 камеры и подвижным токопроводом 7. Система экранов 1,4,5, и 10 предохраняет керамику корпуса от запыления продуктами эрозии контактов и от прожигания сильфона 6 электрической дугой.

1.6.3 Привод

1.6.3.1 Привод, рисунок 6, состоит из следующих основных частей: электромагнита включения 1, обеспечивающего нормированное включение выключателя, механизма включения 13, расположенного между стенок 3, 8, блок-

Инд. № подл.	Взам. инв. №	Инд. № дубл.	Подп. и дата

20	Зам.	04.09-4609		24.04.17
Изм.	Лист	№ докум.	Подп.	Дата

контактов положения выключателя 2, блок-контакта включения привода 16, указателя положения выключателя 12, счетчика 10, электромагнита отключения 14, панели управления.

1.6.3.2 Механизм включения, рисунок 7, состоит из выходного вала 14, рычажного механизма привода выходного вала (рычаг 5, пластины 15 и 16, тяга 17, направляющая 1 и стержень 3 с возвратной пружиной 2), механизма расцепления (рычаг расцепления 6, защелка 8, запорный рычаг 9, рычаг отключения 11). Для ограничения хода и смягчения ударов подвижных частей механизма включения при включении установлен буфер 12 с демпфирующей полиуретановой втулкой.

Механизм включения служит для:

- поворота и удержания выходного вала привода 14 и, следовательно, выключателя во включенном положении;
- отключения выключателя при срабатывании электромагнитов отключения или при нажатии кнопки отключения 10.

Инв. № подл.					Подп. и дата
Инв. № инв.					Инв. № дубл.
Инв. № подл.					Подп. и дата
20	Зам.	04.09-4609		24.04.17	2ГК.256.046-08 РЭ
Изм.	Лист	№ докум.	Подп.	Дата	

Инд. № подл.	Подп. и дата	Взам. инв. №	Инд. № дубл.	Подп. и дата
20	Зам. 04.09-4609			24.04.17
Изм.	Лист	№ докум.	Подп.	Дата

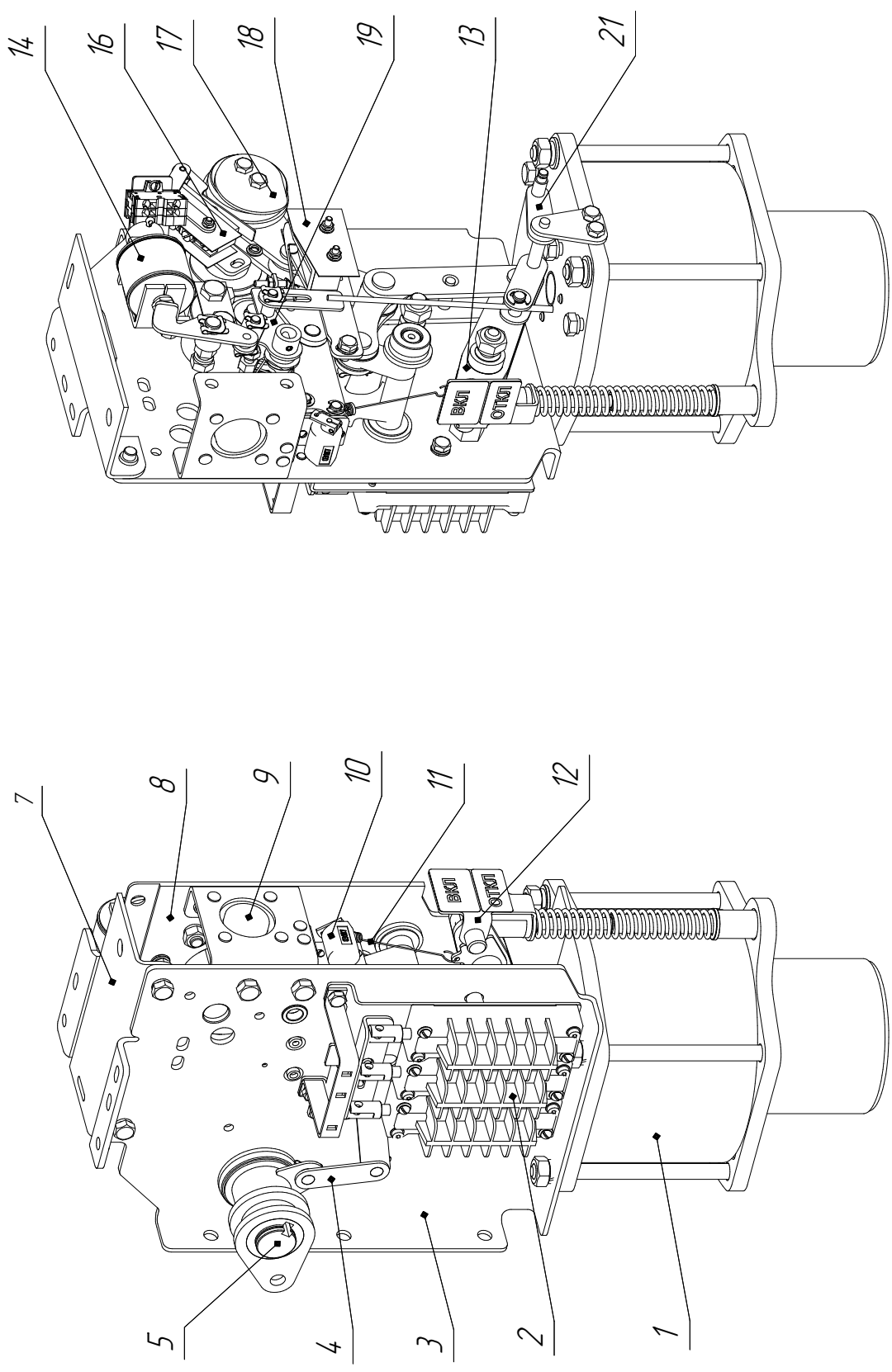
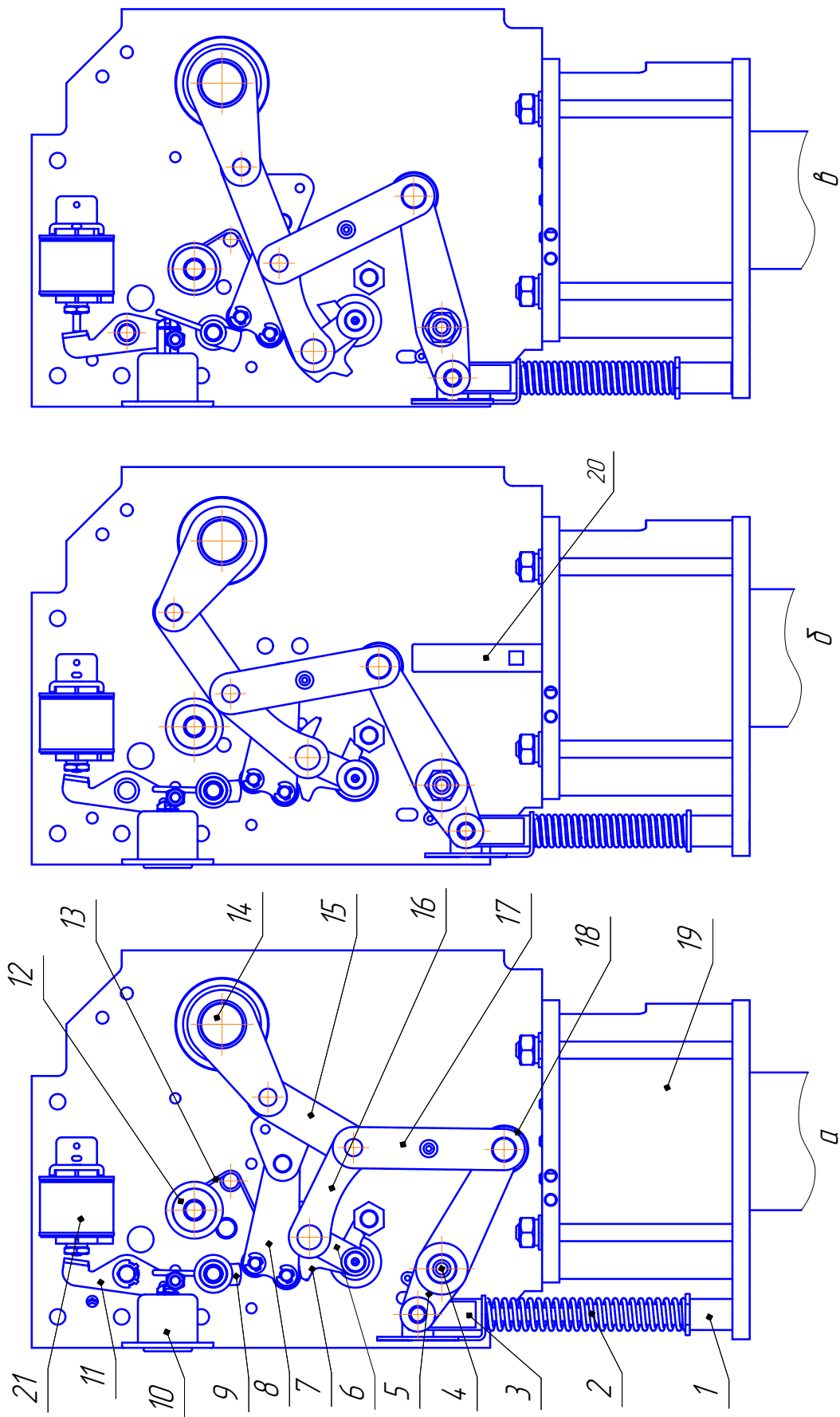


Рисунок 6 - Привод
(Панель управления не показана)

1 - электромагнит включения (УАС); 2 - блок-контакты положения выключателя; 3,8 - стенка; 4 - механизм переключения блок-контактов;
5 - выходной вал; 7 - швеллер; 9 - кнопка отключения; 10 - счетчик; 11 - тяга счетчика; 12 - указатель; 13 - механизм включения;
14 - электромагнит отключения (УАТ); 16 - блок-контакт включения привода; 17 - кулачок; 18 - микровыключатель (SQF); 19 - рычаг;
21 - механизм блокировки.

2ГК.256.046-08 РЭ

Инд. № подл.	Подп. и дата	Взам. инв. №	Инд. № дубл.	Подп. и дата
20	Зам. 04.09-4609			24.04.17
Изм.	Лист	№ докум.	Подп.	Дата



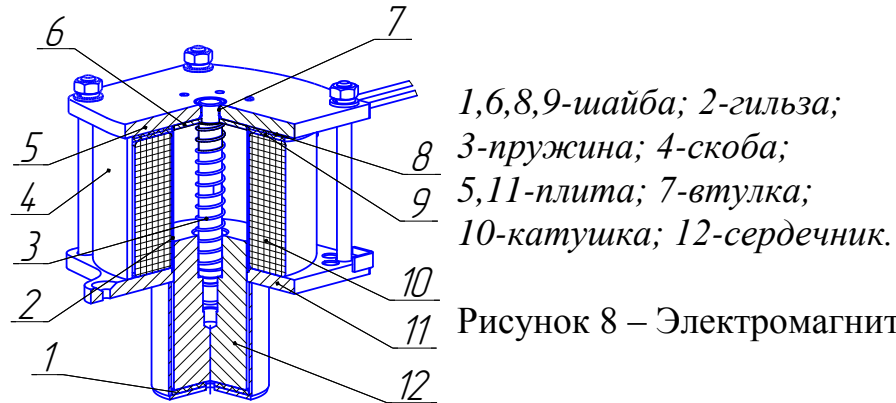
а – выключатель отключен; б – выключатель включен; в – отключен выключателя (промежуточное положение)

1 – направляющая; 2 – возвратная пружина; 3 – стержень; 4 – стойка; 5 – рычаг; 6 – рычаг расцепления; 7 – кулачек; 8 – защелка; 9 – запорный рычаг; 10 – кнопка отключения; 11 – рычаг отключения; 12 – буфер; 13 – пружина защелки; 14 – выходной вал; 15, 16 – пластина; 17 – тяга; 18 – ролик; 19 – электромагнит включения; 20 – шток электромагнита включения; 21 – электромагнит отключения

Рисунок 7 – Положение механизма включения

2ГК.256.046-08 РЭ

1.6.3.3 Конструкция электромагнита включения УАС показана на рисунке 8. Обмоточные данные приведены в таблице 2.



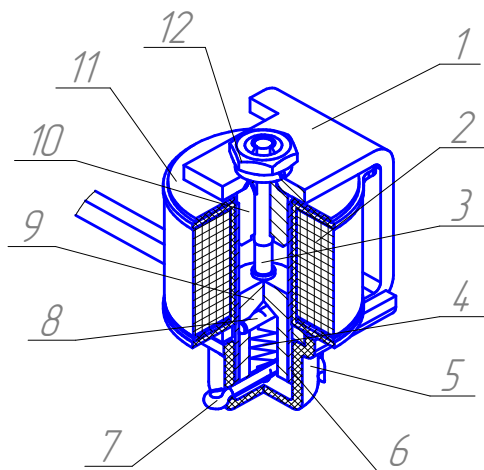
1,6,8,9-шайба; 2-гильза;
3-пружина; 4-скоба;
5,11-плита; 7-втулка;
10-катушка; 12-сердечник.

Рисунок 8 – Электромагнит включения

Таблица 2 – Обмоточные данные

Номин. ток отключения, кА	Номин. напряжение, В	Число витков в катушке	Данные провода		Электрическое сопротивление, Ом	Масса провода, кг
			марка	диаметр, мм		
25	110	460	ПЭТВ-2	2,12	0,77±0,04	5,1
	220	920		1,5	3,1±0,15	5,2
31,5	110	400	ПЭТВ-2	2,24	0,6±0,003	5,0
	220	800		1,6	2,4±0,12	5,1

1.6.3.4 Конструкция электромагнита отключения (УАТ) показана на рисунке 9. Обмоточные данные приведены в таблице 3.



1-магнитопровод; 2-катушка;
3-шток; 4-пружина;
5-колодка; 6-гильза;
7-цилиндр; 8-штифт;
9-сердечник; 10-контролюс;
11-шайба; 12-гайка.

Рисунок 9 - Электромагнит отключения

Таблица 3– Обмоточные данные

Род тока	Номин. напряжение, В	Число витков	Данные провода		Электрическое сопротивление, Ом	Масса провода, кг
			марка	диаметр, мм		
Постоянный	110	2200	ПЭТВ-2	0,25	58±5,8	0,15
	220	4600		0,2	230±23	0,154

Подп. и дата
 Инв. № дубл.
 Взам. инв. №
 Подп. и дата
 Инв. № подл.

20	Зам.	04.09-4609		24.04.17
Изм.	Лист	№ докум.	Подп.	Дата

2ГК.256.046-08 РЭ

Лист

14

1.6.3.5 Блок-контакты положения выключателя 2, рисунок 6, имеют шесть замыкающих и шесть размыкающих контактов. Переключение блок-контактов осуществляется механизмом переключения 4, связанным с выходным валом 5.

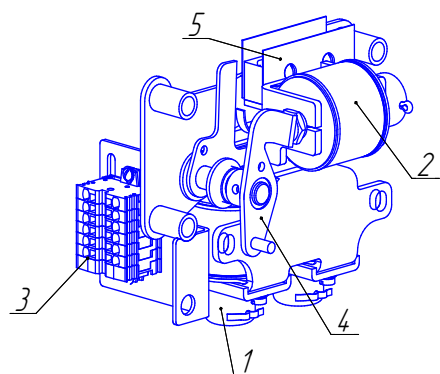
Ток, отключаемый блок – контактами положения выключателя:

- при напряжении переменного тока 230 В, $\cos \varphi=0,7$ А (2,5 А max);
- при напряжении постоянного тока 220 В, постоянной времени 50 мс – 0,75 А (1,7 А max);
- при напряжении постоянного тока 110 В, постоянной времени 50 мс – 2,0 А (4,6 А max);
- при напряжении постоянного тока 24 В, постоянной времени 50 мс – 8 А, (10,0 А max; 0,05 А min).

1.6.3.6 Блок-контакт включения 16 представляет собой микровыключатель с шарнирной планкой, переключение происходит кулачком 17, установленным на выходном валу привода.

1.6.3.7 Для подсчета количества операций включения-отключения (ВО) в приводе установлен счетчик количества операций 10, рычажок которого связан пружинной тягой 11 с указателем 12.

1.6.3.8 По заказу в приводе может быть установлен механизм отключения, рисунок 10, состоящий из расцепителей максимального тока для схем с дешунтированием (УАА) 1, электромагнита отключения с питанием от независимого источника (УАУ) 2, клеммного ряда 3, рычага 4, блок-контакта аварийной сигнализации 5 (по заказу).



- 1- расцепители максимального тока для схем с дешунтированием (УАА)
- 2 – электромагнит отключения с питанием от независимого источника (УАУ)
- 3 - клеммный ряд
- 4 - рычаг
- 5 – блок-контакт

Рисунок 10 - Механизм отключения

1.6.3.9 Конструкция расцепителя максимального тока для схем с дешунтированием (УАА) показана на рисунке 11. Обмоточные данные катушек приведены в таблице 4.

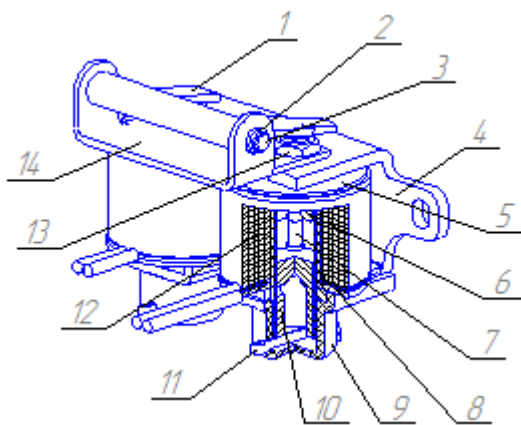
Ток надежной работы, согласно таблице 4, проверяется при подаче тока «толчком». При этом электромагнит отключает выключатель.

Таблица 4

Ток надежной работы, А	Число витков в катушке	Данные провода		Электрическое сопротивление, Ом	Масса провода, кг
		марка	диаметр, мм		
3	350	ПЭТВ-2	d=0,75	1,23±0,06	0,14
5	235		d=0,9	0,56±0,03	0,13

Инд. № дубл.	Подп. и дата
Взам. инв. №	
Инд. № подл.	Подп. и дата

20	Зам.	04.09-4609		24.04.17
Изм.	Лист	№ докум.	Подп.	Дата



- 1-планка;
- 2-шайба-замок;
- 3-ось;
- 4-магнитопровод;
- 5-шайба;
- 6-контролюс;
- 7-шток;
- 8-гильза;
- 9-колодка;
- 10-сердечник;
- 11-шплинт;
- 12-катушка;
- 13-гайка;
- 14-кронштейн.

Рисунок 11 -
Расцепители максимального тока

1.6.3.10 Описание расцепителя минимального (максимального) напряжения

Расцепитель минимального (максимального) напряжения контролирует величину напряжения и обеспечивает невозможность включения выключателя электрически при выходе напряжения за пределы допустимого значения. При включенном выключателе и выходе напряжения за пределы допустимого значения расцепитель минимального (максимального) напряжения отключает выключатель.

Расцепитель минимального (максимального) напряжения состоит из реле контроля напряжения РКН-1-1-15, блока заряда конденсатора БПВ-СЭЩ-2П и электромагнита отключения УАТ2.

Расцепитель минимального (максимального) напряжения, представленный в схеме электрической принципиальной выключателя ВВУ-СЭЩ, состоит из реле контроля напряжения К2, конденсатора С1, выпрямительного моста VZ1 или без него (зависит от исполнения схемы), резистора R1, диода VD1, электромагнита отключения УАТ2.

Для разряда конденсатора предназначен резистор R1. При отключении от контролируемого напряжения полный разряд напряжения происходит через 5 минут.

1.6.3.11 Схема электрическая принципиальная привода показана на рисунках в приложении Б. Положение элементов схемы соответствует отключенному положению выключателя.

1.7 Описание работы схемы привода и работы схемы расцепителя минимального (максимального) напряжения

В исходном положении контакты КДВ разомкнуты, выключатель удерживается отключающей пружиной в отключенном положении. Электрическая схема выключателя предназначена для выполнения следующих функций:

Инд. № подл.	Инд. № дубл.	Взам. инв. №	Подп. и дата

20	Зам.	04.09-4609	24.04.17
Изм.	Лист	№ докум.	Подп.

- включение и отключение выключателя при подаче сигнала извне через разъем XS1;
- защиты против повторения операций включения-отключения, когда команда на включение остается поданной после автоматического отключения от защиты;
- обеспечения однократности автоматического повторного включения;
- сигнализации о положении выключателя с помощью коммутирующих контактов для цепей управления и сигнализации в КРУ.

Для отключения выключателя в аварийном режиме на выключателях по заказу потребителя устанавливаются дополнительно:

- расцепители максимального тока (YAA1, YAA2) для схем с дешунтированием, работающие по схеме с дешунтированием;
- расцепитель (электромагнит), работающий от независимого источника постоянного или переменного тока (YAV).

При установке расцепителей с напряжением постоянного тока схема используется с напряжением переменного тока.

1.7.1 Описание работы схемы расцепителя минимального (максимального) напряжения

ВНИМАНИЕ: ЗАПРЕЩАЕТСЯ ПОДАВАТЬ НАПРЯЖЕНИЕ УПРАВЛЕНИЯ НА ВЫКЛЮЧАТЕЛЬ ПРИ ВКЛЮЧЕННОМ ВЫКЛЮЧАТЕЛЕ, ВО ИЗБЕЖАНИЕ ВЫХОДА ИЗ СТРОЯ РЕЗИСТОРА R1.

Для подготовки к работе выключателя необходимо убедиться в правильности настройки расцепителя минимального (максимального) напряжения. Установить:

- верхний порог срабатывания реле РКН-1-1-15 «+20 %»;
- нижний порог срабатывания «-30 %»;
- задержку срабатывания «0,1 с».

Подать напряжение на вход расцепителя минимального (максимального) напряжения «60», «65» и убедиться, что оба индикатора реле К2 горят. Включить выключатель кнопкой или рычагом, убрать напряжение. Выключатель должен отключиться.

1.7.2 Работа выключателя при напряжении постоянного (выпрямленного) тока

1.7.2.1 Оперативное включение выключателя

Подано напряжение на контакты разъема XS1 с маркировкой (27-28).

При подаче напряжения на контакты разъема XS1 с маркировкой (1-2) срабатывает реле К1 и своими контактами (11-7), (8-12) подготавливает цепь питания катушки контакта КМ1. Так как катушка реле применяется на более низкое напряжение, чем напряжение питания, в цепь реле включены резисторы R3 и R4.

При подаче напряжения на контакт разъема XS1 с маркировкой (12) срабатывает контактор КМ1, который своими контактами (5-6), (1-2) замыкает цепь питания электромагнита включения YAC, сердечник электромагнита включения втягивается и передает усилие через тяги подвижным контактам (КДВ).

После замыкания контактов КДВ срабатывает сдвоенный блок-контакт

Инд. № подл.	Инд. № дубл.	Взам. инд. №	Подп. и дата

20	Зам.	04.09-4609		24.04.17
Изм.	Лист	№ докум.	Подп.	Дата

2ГК.256.046-08 РЭ

Лист

17

включения Q4 (1-2). Размыкаясь, он разрывает цепь питания катушки реле К1. Контакты реле К1 (11-7), (8-12) разрывают цепь питания катушки контактора КМ1, тем самым разрывая цепь питания электромагнита включения УАС. После замыкания контактов КДВ переключаются блок-контакты Q_{1,2,3} на противоположное состояние. Контакты Q1 (13-14), (43-44), замыкаясь, подготавливают к срабатыванию цепи электромагнита отключения (УАТ).

Выключатель включен.

Для обеспечения надежного срабатывания реле положения «отключено» в схеме управления параллельно катушке контактора установлен резистор R11.

1.7.2.2 Оперативное отключение выключателя

При подаче напряжения на контакты разъема XS1 с маркировкой (5-2) или (9-10) происходит отключение выключателя от электромагнита отключения (УАТ) или электромагнита отключения с питанием от независимого источника (УАВ) или расцепителя максимального/минимального напряжения (УАТ2) через замкнутые контакты Q1 (13-14) или (43-44).

1.7.3 Работа защиты против повторения операции «включение-отключение», когда команда на включение остается поданной после отключения выключателя от защиты.

При отключении выключателя, если на контакте разъема XS1 с маркировкой (12) дежурит команда на включение и контакт с маркировкой (1) находится под напряжением, то катушка реле К1 шунтируется замкнутыми контактами реле К1 (10-2), (1-9) и остается обесточенной. Сигнал на включение не проходит и выключатель остается в отключенном положении и не может быть включен без снятия команды на включение.

По аналогичному принципу действует блокировка против «прыгания» - выключатель идет на включение, замыкаются контакты КДВ, подается сигнал на отключение и при этом выключатель не должен идти повторно на включение, если сигнал на включение остается поданным.

1.7.4 Местное управление выключателем

Переключатель SA1, в цепях управления, служит для выбора режима управления выключателем: положение «1» (обозначение на переключателе) соответствует режиму местного управления (обозначено в схеме «М»); положение «2» соответствует дистанционному режиму управления (обозначено в схеме «Д»).

В режиме местного управления переключатель SA2 служит для ручного управления выключателем: положение «1» (обозначение на переключателе) соответствует команде на отключение («О»); положение «2» соответствует команде на включение выключателя («В»); положение «0» -нейтральное.

1.8 Маркировка и пломбирование

Маркировка выключателей соответствует ГОСТ 18620-86. Выключатели имеют маркировку с указанием:

- товарного знака предприятия-изготовителя;
- наименования «ВЫКЛЮЧАТЕЛЬ»;
- типоразмера выключателя, обозначения климатического исполнения и категории размещения по ГОСТ 15150-69;

Инд. № подл.	
Взам. инв. №	
Инд. № дубл.	
Подп. и дата	

20	Зам.	04.09-4609		24.04.17
Изм.	Лист	№ докум.	Подп.	Дата

2ГК.256.046-08 РЭ

Лист

18

- номинального напряжения в киловольтах;
- номинального тока в амперах;
- номинального тока отключения в килоамперах;
- даты изготовления;
- массы выключателя в килограммах;
- заводского номера;
- знака соответствия при декларировании соответствия.

1.9 Упаковка

Выключатель подвергнут консервации по ГОСТ 23216-78. Все трущиеся и металлические поверхности (кроме коррозионностойких) покрыты тонким слоем консистентной смазки Томфлон СК 170 ТУ 0254-011-12435252-2004. Выключатель переведен во включенное положение. Выключатели упакованы в деревянные ящики, или ящики из ДВП с деревянным каркасом. Выключатель установлен на основание ящика и закреплен к нему болтовыми соединениями за отверстия в раме выключателя. Внутри выключатель накрыт полиэтиленовым чехлом. На каждый выключатель внутри чехла вешается мешочек с силикагелем. К упакованному выключателю во внутреннюю упаковку вложены руководство по эксплуатации, паспорт, этикетка (паспорт) на КДВ.

На транспортную тару нанесены следующие знаки и предупредительные надписи:

- знак, имеющий наименование «Хрупкое. Осторожно»;
- знак, имеющий наименование «Беречь от влаги»
- знак, имеющий наименование «Верх»;
- товарный знак предприятия – изготовителя;
- надпись «Брутто кг, Нетто кг»

2 ИСПОЛЬЗОВАНИЕ ПО НАЗНАЧЕНИЮ

2.1 1 Подготовка выключателя к использованию

2.1.1 Выключатели должны устанавливаться в открытых или закрытых распредустройствах.

2.1.2 Окружающая среда не должна отличаться от указанной в пункте 1.1.3.

2.1.3 При распаковке выключателя необходимо:

- убедиться в отсутствии трещин, сколов и других дефектов на деталях;
- очистить выключатель сухой ветошью или щеткой;
- снять консервационную смазку (контакты выключателя имеют гальваническое покрытие, поэтому зачистка их поверхностей шлифовальной шкуркой недопустима, при очистке необходимо пользоваться растворителем, например, нефрасом ТУ 38.401-67-108-92 или спиртом ГОСТ 17299-78);
- опробовать работу выключателя (при отсутствии тока в главной цепи) в цикле ВО – пять раз, без преднамеренной выдержки времени между В и О;
- опробовать работу выключателя дистанционно в цикле ВО – пять раз. После успешно выполненных операций, перечисленных выше, и измерений параметров, согласно подразделу 2.2, выключатель может быть включен на рабочее напряжение сети.
- проверить работоспособность выключателя на нижнем и верхнем пределе

Инд. № подл.	
Подп. и дата	
Инд. № дубл.	
Взам. инд. №	
Подп. и дата	
Инд. № подл.	

20	Зам.	04.09-4609		24.04.17
Изм.	Лист	№ докум.	Подп.	Дата

2ГК.256.046-08 РЭ

Лист

19

напряжения включающего, отключающего электромагнита и электромагнита отключения с питанием от независимого источника. Подачу напряжения подавать «толчком».

- проверить работоспособность расцепителей минимального (максимального) напряжения согласно п. 1.7.1. Выключатель должен отключаться.

2.2 Измерение параметров, регулирование и настройка

2.2.1 Для измерения параметров, регулирования и настройки выключателя необходимо иметь следующие приборы и приспособления:

- набор грузов на 30 кг или динамометр на 0,05 тс (0,5 кН) ГОСТ 13837-79;
- измеритель параметров реле цифровой Ф 291
- лампы сигнальные типа ЛС-53 на 12 В ;
- микроомметр до 100 мкОм класса точности 1,5-4,0;
- рычаг ручного включения.

2.2.2 Измерение параметров и регулирование выключателя производится при замене деталей из комплекта ЗИП, или после полной, или частичной разборки и сборки выключателя.

2.2.3 В процессе регулирования включать и отключать выключатель только вручную при помощи рычага ручного включения 2, рисунок 15.

Регулирование выключателя должно проводиться при соблюдении мер безопасности, указанных в подразделе 2.3.

2.2.4 Установку рабочего хода выключателя произвести следующим образом:

- проверить общий ход выключателя: $21 \pm 1,0$ мм, для чего зазор между роликом 1, рисунок 12, и штоком электромагнита включения 2 должен быть установлен в пределах от 5 до 10 мм, его регулировка осуществляется изменением длины тяги 7, рисунок 1.

- ослабить контргайку рисунок 13, демонтировать ось 1 из механизма поджатия 2;

- установить между масляным буфером 4, рисунок 13, и роликом 5 пластину П, высотой 16 мм;

- путем вращения механизма поджатия по резьбовой шпильке совместить отверстия втулки механизма поджатия 2 и рычага б;

- сочленить шарнирное соединение втулки, механизма поджатия с рычагом и осью 1.

Величина хода подвижного контакта КДВ и величина пружин поджатия (ход поджатия контактов КДВ) приведены в таблице 1.

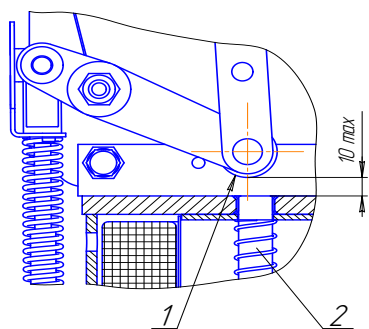
Подп. и дата	
Инв. № дубл.	
Взам. инв. №	
Подп. и дата	
Инв. № подл.	

20	Зам.	04.09-4609		24.04.17
Изм.	Лист	№ докум.	Подп.	Дата

2ГК.256.046-08 РЭ

Лист

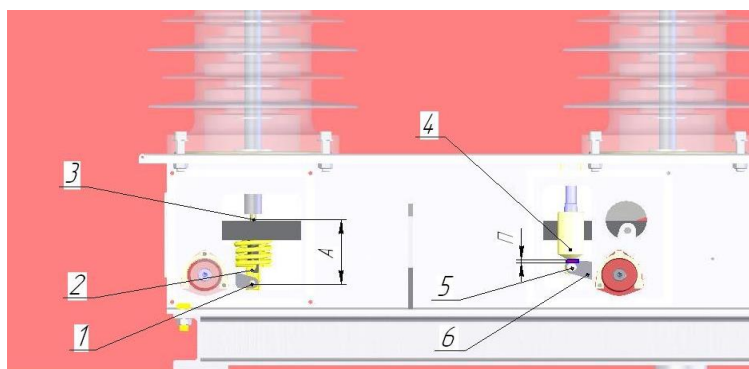
20



1-ролик;
2-шток электромагнита включения.

Рисунок 12 – Регулировка отключенного положения выключателя

2.2.5 Регулирование хода пружин поджатия контактов КДВ произвести путем изменения длины А, рисунок 13. Для этого, при включенном выключателе, ослабить контргайки механизма поджатия 2, демонтировать ось 1 и вращать механизм поджатия по резьбовой шпильке тяги 3. При этом, вращение по часовой стрелке уменьшает длину А и величину поджатия контактов КДВ, против часовой стрелки - увеличивает длину А и поджатие.



1-ось;
2-механизм поджатия с контргайкой;
3-тяга; 4-буфер;
5-ролик; 6-рычаг.

Рисунок 13 - Регулировка хода пружин поджатия

2.2.6 Для визуальной проверки герметичности КДВ (нарушения вакуума) необходимо потянуть ручную вертикально вниз за тягу 4, рисунок 3, предварительно отсоединив механизм от вала выключателя. Если герметичность камеры не нарушена, то будет ощущаться значительное сопротивление, вследствие влияния атмосферного давления на сильфон 6, рисунок 5, и контакт 3, которое препятствует размыканию подвижного контакта 3 от неподвижного контакта 2.

При нарушении герметичности имеется возможность свободного перемещения подвижного контакта 3 КДВ вниз и вверх и будет слышен металлический звук от удара контактов в КДВ при касании.

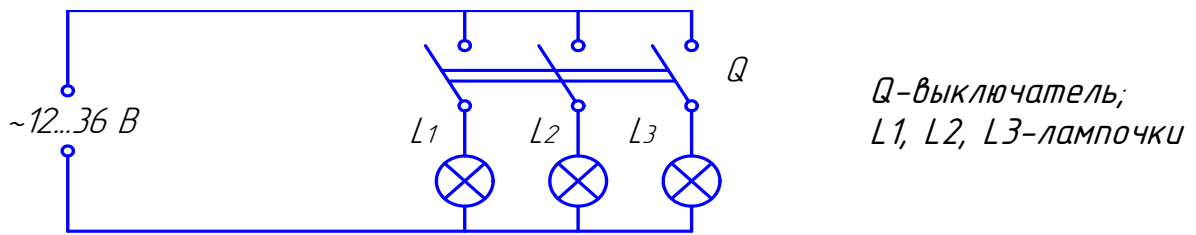
2.2.7 Проверить одновременность касания подвижных контактов КДВ трех полюсов, которая допускается не более 2 мс, что соответствует максимальной разности ходов подвижных контактов КДВ разных полюсов не более 1 мм.

Проверка одновременности касания проводится с использованием схемы, приведенной на рисунке 14. Медленно проворачивая рычаг ручного включения, следить за одновременностью загорания лампочек, одновременно измеряя ход контактов КДВ, пункт 2.2.4, трех полюсов. Определить максимальную разность ходов расчетным путем, которая должна быть не более 1 мм.

Инд. № подл.	Инд. № дубл.	Взам. инв. №	Подп. и дата

20	Зам.	04.09-4609		24.04.17
Изм.	Лист	№ докум.	Подп.	Дата

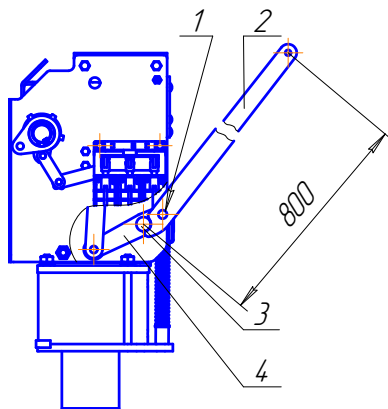
Если в каком-либо из полюсов касание слишком раннее или позднее, необходимо изменить длину А, рисунок 13, вращением механизма поджатия, пункт 2.2.5.



Q – выключатель;
L1, L2, L3 – лампочки

Рисунок 14 – Схема - определение разновременности касания контактов КДВ

2.2.8 Сопротивление токоведущего контура полюса между контактами 2 и 3,



1 – ось;
2 – рычаг ручного включения;
3 – вал;
4 – рычаг.

Рисунок 15 - Ручное включение выключателя

рисунок 5, замеряется при помощи микроомметра, например, типа Ф 415, методом сравнения или методом "Вольтметра-амперметра", например, методом сравнения с эталонным сопротивлением. При этом используются микроомметр класса точности 4,0 на шкале 100 мкОм или милливольтметр класса точности не ниже 1,0 и амперметр класса точности не ниже 0,5.

2.2.9 Максимальный статический момент при включении ($M = P \times L$, где P – приложенная сила, L – плечо силы) на первичном валу привода замеряется при помощи рычага ручного включения 2, рисунок 15, вставленного между осью и стойкой, и набора грузов или динамометра на 0,05 тс (0,5 кН) в следующем порядке: частично повернув рычаг, навесить груз минимальной величины, чтобы вместе с рычагом он создавал момент силы, способный плавно включить выключатель. Отпустить рычаг, при этом выключатель должен включиться под действием веса груза и рычага с фиксацией механизма включения на буфере.

Если выключатель не включается, следует добавлять груз ступенями массой равной 1 кг до получения нормированного значения момента.

2.2.10 Для поддержания необходимого температурного режима работы привода и электрооборудования блока управления при низких температурах наружного воздуха (до минус 60 °С), предусмотрена автоматическая система обогрева. Электронагреватели автоматически включаются от сигнала термостатов (или термопереключателей) при достижении температуры внутри выключателя от минус 20 °С до минус 25 °С и отключаются при ее повышении. Продолжительность нагрева от 15 до 30 минут и более, в зависимости от

Инд. № подл.	Подп. и дата
Инд. № дубл.	
Взам. инд. №	
Подп. и дата	
Инд. № подл.	

20	Зам.	04.09-4609		24.04.17
Изм.	Лист	№ докум.	Подп.	Дата

температуры окружающего воздуха. Указатель термостата должен быть установлен на отметке «-20 °С».

2.2.11 Испытания электрической прочности изоляции главных цепей напряжением промышленной частоты с помощью высоковольтной установки проводят по ГОСТ 1516.2-97 (раздел 4).

При испытаниях для последовательного заземления выводов главных цепей на винт заземления выключателя использовать гибкий неизолированный медный провод сечением не менее 4 мм².

Испытательное напряжение 85,5 кВ подать от испытательной установки на выводы полюсов в следующей последовательности:

а) в отключенном положении выключателя поочередно к каждому верхнему выводу при заземленном соответствующем нижнем выводе.

б) во включенном положении выключателя:
 – к верхнему среднему выводу при заземленных нижних крайних выводах – для трехполюсного выключателя;
 – к верхнему крайнему выводу при заземленном нижнем соседнем выводе – для двухполюсного выключателя;

в) во включенном положении выключателя к выводам.

Погрешность измерения испытательного напряжения должна быть не более 3 % по ГОСТ 17512-82.

Релейная защита испытательной установки при каждом положении указанного испытательного напряжения в течение 1 мин не должна срабатывать, пробои в дугогасительных вакуумных камерах допускаются, если они не приводят к срабатыванию релейной защиты. В испытательной установке необходимо наличие резистора не менее (100±10) кОм на стороне высокого напряжения. Величина тока утечки до (50...100) мА. Установившийся ток короткого замыкания испытательной установки допускается до 1 А, но не менее 0,3 А согласно ГОСТ 1516.2-97.

Если при подъеме и выдержке испытательного напряжения произошел пробой внутри вакуумной камеры, приведший к отключению испытательной установки защитой, то допускается повторное приложение напряжения.

2.3 Меры безопасности

2.3.1 Персонал, обслуживающий выключатель, должен знать устройство и принцип действия аппарата, изучить настоящее руководство по эксплуатации и строго выполнять его требования.

2.3.2 Рамы выключателя и привода должны быть надежно заземлены.

2.3.3 При осмотре выключателя следует помнить, что полюсы находятся под высоким напряжением, поэтому запрещается доступ обслуживающего персонала в зону расположения выключателя.

2.3.4 Работы по техническому обслуживанию, регулированию и ремонту выключателя и привода должны производиться только при отсутствии напряжения на обоих выводах полюсов, снятом остаточном напряжении с экрана КДВ, а также во вспомогательных цепях.

Подп. и дата
Инв. № дубл.
Взам. инв. №
Подп. и дата
Инв. № подл.

20	Зам.	04.09-4609		24.04.17
Изм.	Лист	№ докум.	Подп.	Дата

Защита персонала от неиспользуемого рентгеновского излучения при испытании электрической прочности изоляции главной цепи выключателя вне КРУ должна соответствовать требованиям раздела 3 ГОСТ 12.2.007.0-75, "Санитарным правилам работ с источниками неиспользуемого рентгеновского излучения". И производится с помощью защитного экрана из стального листа толщиной (2-3) мм на расстоянии 0,5 м от КДВ.

2.3.5 При выполнении ремонтных работ следует помнить, что пружина поджатия 3, рисунок 4, пружина отключения 3, рисунок 1, имеют предварительное усилие, поэтому необходимо принять меры предосторожности.

2.3.6. Оперативное включение и отключение выключателя производится только дистанционно.

РУЧНОЕ ВКЛЮЧЕНИЕ ВЫКЛЮЧАТЕЛЯ ПОД НАГРУЗКОЙ ЗАПРЕЩЕНО.

3 ТЕХНИЧЕСКОЕ ОБСЛУЖИВАНИЕ И РЕМОНТ

3.1 Общие указания, проверка технического состояния

3.1.1 При эксплуатации следить, чтобы рабочее напряжение и ток нагрузки выключателя не превышали величин, указанных в подразделе 1.2.

3.1.2 В процессе эксплуатации один раз в год рекомендуется проводить технические осмотры.

3.1.3 При техническом осмотре следует выполнить следующие проверки:

- произвести внешний осмотр выключателя и убедиться в отсутствии загрязнения его наружных частей, особенно изоляционных деталей;
- убедиться в отсутствии трещин на изоляционных деталях;
- произвести внешний осмотр контактных соединений и убедиться в отсутствии признаков чрезмерного перегрева подводящих шин (например, по цветам побежалости).

3.1.4 При положительном результате указанных проверок выключатель может оставаться в рабочем положении до следующего осмотра или технического обслуживания. В противном случае выключатель следует отключить, снять напряжение с его выводов и по мере надобности выполнить следующие работы:

- при необходимости подтянуть болты или гайки;
- замерить электрическое сопротивление токопровода.

При обнаружении механических повреждений изоляции или перегрева полюсов выключатель должен быть отремонтирован.

3.1.5 Техническое обслуживание выключателя должно производиться не реже одного раза в 8-10 лет.

3.1.6 Технический осмотр и ремонт выключателей производится с соблюдением мер безопасности, указанных в подразделе 2.2.

3.1.7 При техническом обслуживании необходимо сначала произвести проверки в объеме технического осмотра, пункт 3.1.3, затем выполнить следующие работы:

Инд. № подл.	
Взам. инв. №	
Инд. № дубл.	
Подп. и дата	

20	Зам.	0409-4609		24.04.17
Изм.	Лист	№ докум.	Подп.	Дата

– проверить исправность изоляционных тяг. Трещины и сколы не допускаются;

– проверить наличие масла в масляном буфере путем резкого нажатия на цилиндр поршня вверх до упора, при этом должно ощущаться сопротивление движению поршня.

В случае необходимости разобрать буфер, промыть и залить жидкость полиметилсилоксановую ПМС-200 ГОСТ 13032-77(28 гр.).

3.1.8 В случае сохранения работоспособности выключателя после выработки механического ресурса операций включения - отключения допускается его дальнейшая эксплуатация по техническому состоянию. При необходимости провести ремонт выключателя и привода.

3.2 Ремонт

3.2.1 Ремонт выключателя производится из комплектов ЗИП. При необходимости замены полюсов, электромагнитов включения и отключения, пружин включения и отключения необходимо технологическое оборудование.

3.2.2 Замену полюса проводят при выходе вакуумной дугогасительной камеры из строя (выгорание контактов, нарушение герметичности, несоответствие электрического сопротивления и др.).

Полюс снимается с выключателя в следующей последовательности: отключить выключатель; расшплинтовать и вынуть ось, соединяющую втулку механизма поджатия с рычагом вала выключателя; отвернуть четыре болта, крепящих корпус полюса к раме и снять полюс.

После установки полюса и закрепления его на раме выключателя необходимо установить рабочий ход выключателя согласно пункту 2.2.4 и рисунку 13. Выступающую резьбовую часть тяги покрыть эмалью НЦ-25 ГОСТ 5406-84. При помощи трех сигнальных ламп, рисунок 14, и металлической линейки проверить одновременность замыкания контактов КДВ согласно пункту 2.2.7.

Ход пружины поджатия контактов КДВ должен быть в пределах норм, приведенных в пункте 2.2.4, который определяется измерением металлической линейкой разницы размера А, рисунок 13, в отключенном и включенном положениях выключателя.

3.2.3 После замены отключающих и включающих пружин необходимо отрегулировать выключатель и замерить скорости на отключение и включение согласно таблице 1 по методике и на оборудовании представительств.

3.2.4 При замене электромагнитов и проведении работ по наладке выключателя, периодичность оперирования электромагнитами должна быть три цикла в минуту (недопустим нагрев катушек).

Подп. и дата	
Инв. № дубл.	
Взам. инв. №	
Подп. и дата	
Инв. № подл.	

20	Зам.	04.09-4609		24.04.17
Изм.	Лист	№ докум.	Подп.	Дата

2ГК.256.046-08 РЭ

Лист

25

3.3 Возможные неисправности и способы их устранения

Возможные неисправности и способы их устранения приведены в таблице 5.

Таблица 5

Неисправность	Вероятная причина	Способ устранения
1	2	3
При подаче напряжения на электромагнит отключения операция отключения не происходит	Выключатель отключен; имеется обрыв в цепи электромагнита отключения; нарушена работа переключателя	Выключатель включить рычагом либо дистанционно; проверить цепь и устранить неисправность; проверить работу переключателя, устранить неисправность.
При подаче напряжения на электромагнит включения операция включения не происходит	Выключатель включен; обрыв цепи электромагнита включения; нарушена работа переключателя	Отключить выключатель нажатием кнопки отключения или дистанционно; проверить цепь электромагнита и устранить обрыв; проверить работу переключателя.
При проверке высоковольтной прочности изоляции выключателя, при отключенном положении, происходит пробой в камере сразу после подъема напряжения	Внутренней дефект камеры	Заменить полюс

4 ТРАНСПОРТИРОВАНИЕ И ХРАНЕНИЕ

4.1 Выключатели транспортируются и хранятся в собранном и отрегулированном виде, во включенном состоянии, в индивидуальной упаковке, в вертикальном положении.

4.2 Условия транспортирования выключателей в части воздействия механических факторов – средние (С) по ГОСТ 23216-78, а в части воздействия климатических факторов:

- верхнее и нижнее значение температуры воздуха соответственно равно плюс 50 °С и минус 50 °С;
- среднемесячное значение относительной влажности 80 % при 20 °С;
- верхнее значение относительной влажности 100 % при 25 °С.

Инд. № подл.	
Взам. инв. №	
Инд. № дубл.	
Подп. и дата	

20	Зам.	04.09-4609		24.04.17
Изм.	Лист	№ докум.	Подп.	Дата

2ГК.256.046-08 РЭ

Лист

26

4.3 При транспортировании и погрузочно-разгрузочных работах запрещается кантовать и подвергать резким толчкам и ударам выключатели.

ВНИМАНИЕ! БЕЗ ТРАНСПОРТИРОВОЧНОГО КАРКАСА ЛЮБОЕ ПЕРЕМЕЩЕНИЕ ВЫКЛЮЧАТЕЛЯ ЗАПРЕЩЕНО.

4.4 Условия хранения выключателей в части воздействия климатических факторов среды:

– верхнее и нижнее значение температуры воздуха соответственно равны плюс 50 °С и минус 50 °С;

– среднемесячное значение относительной влажности 80 % при 20 °С;

– верхнее значение относительной влажности 100 % при 25 °С по ГОСТ 15846-2002.

4.5 Выключатели должны храниться в закрытых помещениях с естественной вентиляцией без искусственного регулирования климатических условий, где колебания температуры и влажности воздуха существенно меньше, чем на открытом воздухе, например: каменные, бетонные, металлические с теплоизоляцией и др. хранилища, в условиях, исключающих механические повреждения.

4.6 Выключатели с приводами должны храниться в упаковке.

4.7 Консервация выключателей и приводов рассчитана на срок хранения 3 года.

4.8 Условия транспортирования и хранения ЗИП выключателей должны соответствовать условиям транспортирования и хранения выключателей.

Срок сохранности ЗИП - 3 года.

5 УТИЛИЗАЦИЯ

Детали и узлы изделия не выделяют вредных веществ в процессе эксплуатации и хранения.

По истечении срока службы изделие подлежит утилизации на общепринятых основаниях.

Инд. № подл.	Подп. и дата
Взам. инв. №	Инд. № дубл.
Подп. и дата	
Инд. № подл.	

20	Зам.	04.09-4609		24.04.17
Изм.	Лист	№ докум.	Подп.	Дата

2ГК.256.046-08 РЭ

Лист

27

ПРИЛОЖЕНИЕ А

(обязательное)

Габаритный чертеж выключателя типа ВВН-СЭЩ-Э-35

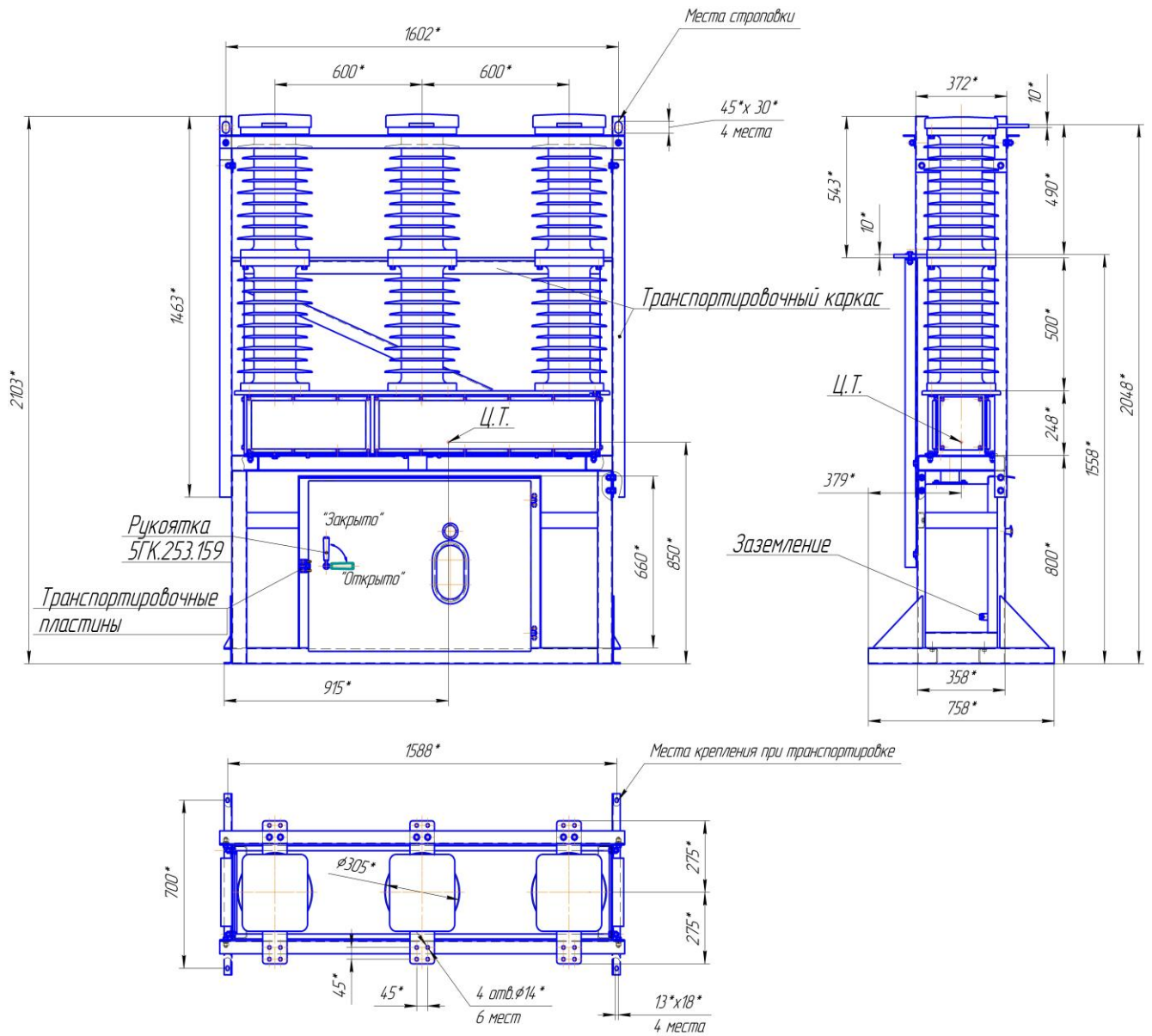


Рисунок А.1 - Габаритные, присоединительные и установочные размеры выключателя типа ВВН-СЭЩ-Э-35

Инв. № подл.	Подп. и дата
Инв. № дубл.	
Взам. инв. №	
Подп. и дата	
Инв. № подл.	

20	Зам.	0409-4609		24.04.17
Изм.	Лист	№ докум.	Подп.	Дата

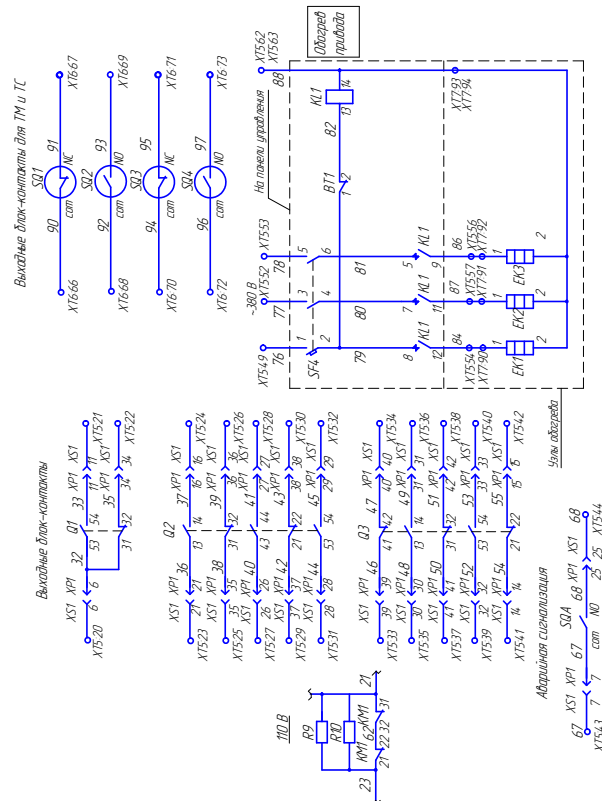
2ГК.256.046-08 РЭ

ПРИЛОЖЕНИЕ Б

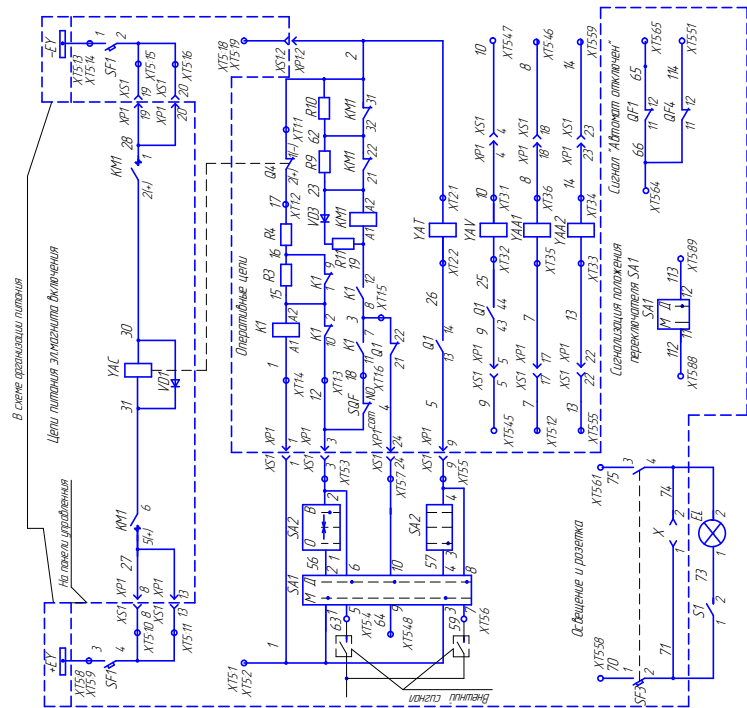
(обязательное)

Схема электрическая принципиальная

Инв. № подл.	Подп. и дата	Взам. инв. №	Инв. № дубл.	Подп. и дата
20	Зам. 04.09-4609			24.04.17
Изм.	Лист	№ докум.	Подп.	Дата



Цели питания электромоторов выключателя	Элементы выключателя	Цели питания электромоторов выключателя	Реле блокировки от повторного включения	Контакты выключателя	Элементы отключения	Элементы отключения от замыкания на землю	Технические элементы отключения
-----------------------------------------	----------------------	-----------------------------------------	-----------------------------------------	----------------------	---------------------	-------------------------------------------	---------------------------------



Положение элементов схемы соответствует отключенному положению выключателя.

Схема электрическая принципиальная управления вакуумным выключателем типа ВВН-СЭЦ-Э-35.

Рисунок Б.1 - Схема электрическая принципиальная управления вакуумным выключателем типа ВВН-СЭЦ-Э-35

2ГК.256.046-08 РЭ

Продолжение приложения Б

Перечень элементов

Таблица Г.1 – Перечень элементов

Поз. обознач.	Наименование	Тип и техническая характеристика	Кол.	Примечание
Привод				
K1	Реле промежуточное	55.34...0040	1	FINDER см. таблицу
Q1, Q2	Контакт	FK10302C	2	
Q3	Контакт	FK10203C	1	
Q4	Микровыключатель	FGX3C-M	1	
SQF	Микровыключатель	B180E 250B 16A	1	
SQ1,2,3,4	Микропереключатель	D2VW-01L 1-1M	4	OMRON Corporation (China)
SQA	Микровыключатель	B180E 250B 16A	1	см. т.т. 2 по заказу
XT5	Ряд зажимов			учтено в черт
XS1	Розетка штепсельного разъема	HAN4.2DD		42 ц. учтено в черт см. таблицу
XP1	Вилка штепсельного разъема	HAN4.2DD		42 ц. учтено в черт см. таблицу
VD1	Диод	D112-25X-10	1	
VD3	Диод	HER208	1	2А
R9, R10	Резистор	C5-35B-25-270 Ом	2	
R11	Резистор	C2-33H-2- Ом	1	
R3, R4	Резистор	C5-35B-10- Ом	2	
KM1	Контактор	MD-60a	1	см. таблицу
YAC	Электромагнит включения	5ГК.64.7.015_	1	
YAT	Электромагнит отключения	5ГК.64.7.000_	1	
YAV	Электромагнит отключения от независимого источника питания	5ГК.64.7.000_	1	по заказу см.т.т. 2
YAA1, YAA2	Расцепитель максимального тока	5ГК.64.7.001_	2	по заказу 3А, 5А см.т.т. 2
Панель управления				
BT1	Термостат	FLZ 520 (-20°...+40°С 220В 50Гц или ТВБ10 (-20С; -10С)	1	-20°С
S1	Тумблер	BK4.2-21-112011-00 4Х/14	1	
EL	Патрон резьбовой	E14.H10П-09	1	
X	Розетка	РДЕ-47	1	
KL1	Реле	5534-8.230-0040	1	Finder 4 перекл. 230В 50 Гц
-	Розетка Finder	94.04 RC	1	сигнал
SA1	Переключатель пакетный	4G10-623-U-R014	1	АПА TOP
SA2	Переключатель пакетный	4G10-665-U-R014	1	АПА TOP
SF1	Выключатель автоматический		1	см.таблицу
QF1	Блок-контакт состояния	ACT1 9 OF A9N26924	1	
QF4	Блок-контакт состояния	ACT1 9 IQF KAT A9A26924	1	
SF3	Выключатель автоматический	ACT1 9 IC60N 2П 6/С A9F79206	1	2пол, 6А
SF4	Выключатель автоматический	ACT1 9 IC60N 3П 4/С A9F74304	1	3пол, 4А
EK1, EK2, EK3	Электронагреватель	ДВК НР28 5/22 А-Н-100-240V кат. 372512.01	3	150-175 Вт

Таблица Г.2

Обозначение	Напряжение питания привода (В)	K1	R3 (Ом)	R4 (Ом)	SF1	YAC	YAT	KM1	ВВН-СЭУ-3-35-
ОГК.399.894 Сх	=220	9060	8200	4700	ACT1 9 (60Н-DC 2П 16/С A9N61531	220В	-01 (220В)	4ВВ	25/1000/1600
-01 Сх	=110		3300	1000	ACT1 9 (60Н-DC 2П 32/С A9N61535	110В	-00 (110В)	24В	
-02 Сх	=220		8200	4700	ACT1 9 (60Н-DC 2П 20/С A9N61532	220В	-01 (220В)	4ВВ	315/1600
-03 Сх	=110		3300	1000	ACT1 9 (60Н-DC 2П 40/С A9N61537	110В	-00 (110В)	24В	

Инд. № подл.	Подп. и дата
Инд. № дубл.	Подп. и дата
Взам. инв. №	Подп. и дата
Инд. № подл.	Подп. и дата

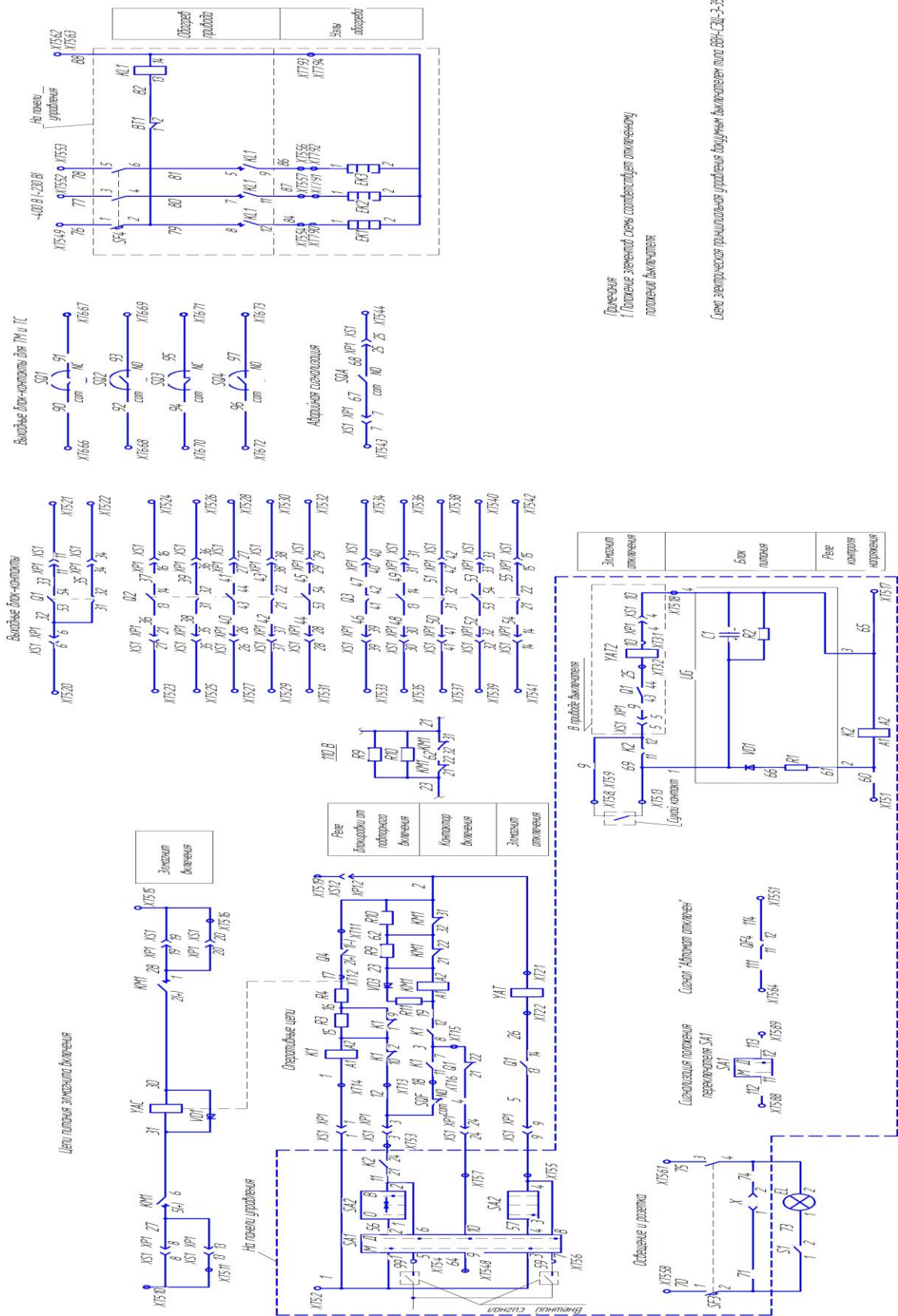
20	Зам.	0409-4609	24.04.17
Изм.	Лист	№ докум.	Подп.

2ГК.256.046-08 РЭ

Лист

30

Продолжение приложения Б
 Схема электрическая принципиальная



Примечание
 1. Показаны элементы схемы соответствующего исполнения лампы выключателя.

Схема электрическая принципиальная управления вакуумным выключателем типа ВВН-СЭЦ-Э-35 (77).

Рисунок Б.2 - Схема электрическая принципиальная управления вакуумным выключателем типа ВВН-СЭЦ-Э-35 – исполнение для РЖД

Инд. № подл.	Подп. и дата	Взам. инд. №	Инд. № дубл.	Подп. и дата
20	Зам. 04.09-4609			24.04.17
Изм.	Лист	№ докум.	Подп.	Дата

2ГК.256.046-08 РЭ

Продолжение приложения Б

Перечень элементов

Поз. обознач.	Наименование	Тип и техническая характеристика	Кол.	Примечание
<i>Привод</i>				
K1	Реле промежуточное	55.34._.0040	1	FINDER см. таблицу Б.2
Q1, Q2	Контакт	FK10302C	2	
Q3	Контакт	FK10203C	1	
Q4	Микровыключатель	FGX3C-M	1	
SQF	Микровыключатель	B180E 250B 16A	1	
SQ1,2,3,4	Микропереключатель	D2VW-01L 1-1M	4	OMRON Corporation (China)
SQA	Микровыключатель	B180E 250B 16A	1	по заказу
XT5	Ряд зажимов			учтено в черт
XS1	Разетка штепсельного разъема	ILME_		42 ц. учтено в черт
XP1	Вилка штепсельного разъема	ILME_		42 ц. учтено в черт
VD1	Диод	Д112-25X-10	1	
VD3	Диод	HER208	1	2A
R9,R10	Резистор	C5-35B-25-270 Ом	2	
R11	Резистор	C2-33H-2-_ Ом	1	
R3, R4	Резистор	C5-35B-10-_ Ом	2	
KM1	Контактор	MD-60a_	1	см. таблицу Б.2
YAC	Электромагнит включения	5ГК.64 7.015_	1	
YAT	Электромагнит отключения	5ГК.64 7.000_	1	

Инд. № подл.	Инд. № дубл.	Взам. инв. №	Подп. и дата	Инд. № подл.

20	Зам.	04.09-4609		24.04.17
Изм.	Лист	№ докум.	Подп.	Дата

2ГК.256.046-08 РЭ

Лист

32

Продолжение приложения Б

Перечень элементов

Поз. обознач.	Наименование	Тип и техническая характеристика	Кол.	Примечание
<i>Панель управления</i>				
BT1	Термостат	FLZ 520 (-20°...+40°)С 220В 50Гц или ТВБ10 (-20С; -10С)	1	-20°С
S1	Тумблер	BK42-21-112011-00 УХЛ4	1	
EL	Патрон резьбовой	E14H10П-09	1	
X	Розетка	РДЕ-47	1	
KL1	Реле	5534-_-0040	1	FINDER 4 перекл. см.табл. Б.3 7 А по заказу
-	Розетка FINDER	94.04 RC	1	СИНИЙ
SA1	Переключатель пакетный	4G10-623-U-R014	1	АПАТОР
SA2	Переключатель пакетный	4G10-665-U-R014	1	АПАТОР
QF4	Блок-контакт состояния	ACT1 9 IQF KAT A9A26924	1	
SF3	Выключатель автоматический	ACT1 9 IC60N 2П 6/С A9F79206	1	2пол, 6А
SF4	Выключатель автоматический	ACT1 9 IC60N 3П _	1	3пол, _А см. табл. Б.3 по заказу
<i>Расцепитель минимального (максимального) напряжения</i>				
YAT2	Электромагнит отключения	5ГК.64 7.000_	1	см.табл.Б.2
K2	Реле контроля напряжения	РКН-1-1-15 _ УХЛ4	1	
<i>Блок питания UG (БПВ-СЭЩ-2П)</i>				
C1	Конденсатор	K50-35_	1	По заказу
R1	Резистор	SQP-10_	1	
R2	Резистор	С2-33Н-0,25-510 кОм	1	
VD1	Диод	HER208	1	2А
EK1,EK2,EK3	Электронагреватель	DBK HP28 5/22 А-N-100-240V кат. 372512.01	3	150-175 Вт

Таблица Б.2.

обозначение	напряжение питания привода (В)	K1	K2	YAT2	R1 (Ом)	R3 (Ом)	R4 (Ом)	YAC	YAT	KM1
0ГК.399.971 Сх	=220	9.060	DC 220 В	-11 (220В)	1800	8200	4700	220В	-01 (220В)	48В
-01 Сх	=110		DC 110 В	-10 (110В)	910	3300	1000	110В	-00 (110В)	24В

Таблица Б.3

напряжение пита- ния цепей обогрева	KL1	SF4
230В 50 Гц	8.230	4/С А9F 74304 I ном 4 А
120 В 50Гц	8.120	4/В А9F 73304 4 А

Инд. № подл.	Инд. № дубл.	Инд. № докл.	Инд. № подл.
Взам. инд. №	Взам. инд. №	Взам. инд. №	Взам. инд. №
Инд. № подл.	Инд. № подл.	Инд. № подл.	Инд. № подл.

20	Зам.	0409-4609		24.04.17
Изм.	Лист	№ докум.	Подп.	Дата

2ГК.256.046-08 РЭ

Лист

33

ПРИЛОЖЕНИЕ В
(обязательное)

КОМПЛЕКТ ПОСТАВКИ ВЫКЛЮЧАТЕЛЯ

- выключатель ВВН-СЭЩ-Э-35, шт. 1*
- комплект ЗИП ремонтный..... **
- рычаг ручного включения 8ГК.231.387, шт.* ***

К комплекту выключателя приложены эксплуатационные документы:

- паспорт 2ГК.256.046-08 ПС, шт.....1
- руководство по эксплуатации 2ГК.256.046-08 РЭ, шт. ***
- этикетка (паспорт) «Камера дугогасительная вакуумная», шт.....3

*Количество определено договором на поставку и указано в комплектовочной ведомости на заказ.

**Поставляется за отдельную плату в соответствии с договором на отдельный заказ.

***Количество в соответствии с договором на поставку, но не менее 1 шт. на пять и менее выключателей, поставляемых в один адрес.

Инд. № подл.	Подп. и дата
Взам. инв. №	Инд. № дубл.
Подп. и дата	Подп. и дата

20	Зам.	04.09-4609		24.04.17
Изм.	Лист	№ докум.	Подп.	Дата

2ГК.256.046-08 РЭ

ПРИЛОЖЕНИЕ Г
(справочное)

ЗАПАСНЫЕ ЧАСТИ И ПРИНАДЛЕЖНОСТИ К ВЫКЛЮЧАТЕЛЮ
(КОМПЛЕКТ ЗИП РЕМОНТНЫЙ)*

Наименование	Обозначение	Кол-во на 1 выкл., шт	Тип выключателя
	ЗАПАСНЫЕ ЧАСТИ		
Полюс	5ГК.630.080	3	ВВН-35-25/1000(1600)
Полюс	5ГК.630.080-01	3	ВВН-35-31,5/1600
Полюс	5ГК.630.080-02	3	ВВН-35-25/1000
Механизм поджатия	5ГК.363.152	3	ВВН-35-25/1000(1600)
Механизм поджатия	5ГК.363.152-02	3	ВВН-35-31,5/1600
Катушка отключения	5ГК.520.004	1	На все типы выкл.
Катушка включения	5ГК.520.016-06 ...-09	1	На все типы выкл.
Пружина отключения	5ГК.281.019	1	На все типы выкл.
Электронагреватель	ДБК НР28 5/22-А-Н-100-240V	3	На все типы выкл.
	ПРИНАДЛЕЖНОСТИ		
Рычаг ручного включения	8ГК.231.387	1	На все типы выкл.

* Запасные части к выключателям поставляются за особую плату при наличии отдельного заказа. Количество штук запасных частей при заказе определяется в зависимости от условий эксплуатации.

Инд. № подл.	Подп. и дата
Инд. № дубл.	
Взам. инв. №	
Инд. № подл.	Подп. и дата
Инд. № подл.	

20	Зам.	04.09-4609		24.04.17
Изм.	Лист	№ докум.	Подп.	Дата

2ГК.256.046-08 РЭ

Лист

35

ЛИСТ РЕГИСТРАЦИИ ИЗМЕНЕНИЙ

Изм.	Номера листов				Всего лист.	Номер докум.	Вх. номер сопровод. документ а и дата	Подп.	Дата
	Изм.	Зам.	Нов.	Аннулир.					
Нов.					31				01.09.09
1		26			31	0409-2029			10.12.09
2		5			31	0409-2171			09.04.10
3		5			31	0409-2290			02.09.10
4		5-7,21-23			31	0409-2460			22.10.10
5		27, 28			31	0409-2510			03.12.10
6		25			31	0409-2574			16.08.11
7		2,6...29			29	0409-2817			27.10.11
8		5			29	0409-2877			18.03.12
9		28			29	0409-3379			23.08.13
10		6,25,26			29	0409-3532			02.10.13
11		23			29	0409-3569			19.11.13
12		1,2,4,16, 21, 22,26 27,28,29	27		30	0409-3620 0409-3879			28.07.14
13		25,26, 27			30	0409-3956			02.10.14
14		2,6,14...31			31	0409-3966			10.10.14
15		1-31	32-36		36	0409-4206			02.11.15
16		2,17,18, 19,36			36	0409-4318			15.03.16
17		5,6			36	0409-4351			11.05.16
18		2,8,9,23-36	37		37	0409-4498			28.11.16
19		2,28,37	37		37	0409-4571			10.03.17
20		19,20	36	-	36	0409-4609	-	-	24.04.17

Инд. № подл.	
Подп. и дата	
Взам. инд. №	
Инд. № дубл.	
Подп. и дата	

20	Зам.	0409-4609		24.04.17
Изм.	Лист	№ докум.	Подп.	Дата

2ГК.256.046-08 РЭ

Лист

36