

ЗАО «ГК «Электроцит» - ТМ Самара»
Производство
«РУССКИЙ ТРАНСФОРМАТОР»



ТРАНСФОРМАТОР ТОКА

ТОЛ-СЭЩ-35

(для ЖД)

РУКОВОДСТВО ПО ЭКСПЛУАТАЦИИ

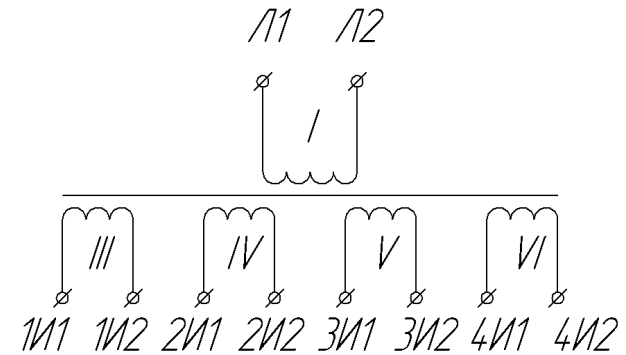
ОРТ.142.131.РЭ

Часть VIII

СОДЕРЖАНИЕ

Введение	3
1 Назначение	3
2 Технические данные	3
3 Устройство	5
4 Размещение и монтаж	5
5 Маркировка	6
6 Меры безопасности	6
7 Техническое обслуживание	6
8 Упаковка, хранение и транспортирование	7
9 Условное обозначение трансформатора	8
Приложение А	9
Приложение Б	10
Приложение В	11

Приложение В
Принципиальная электрическая схема
трансформатора тока
ТОЛ-СЭЦ-35 (для ЖД)



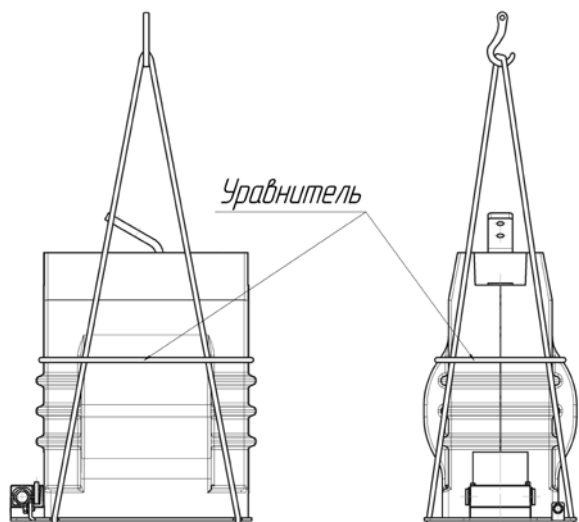


Рис. 1 – Схема строповки
без упаковки

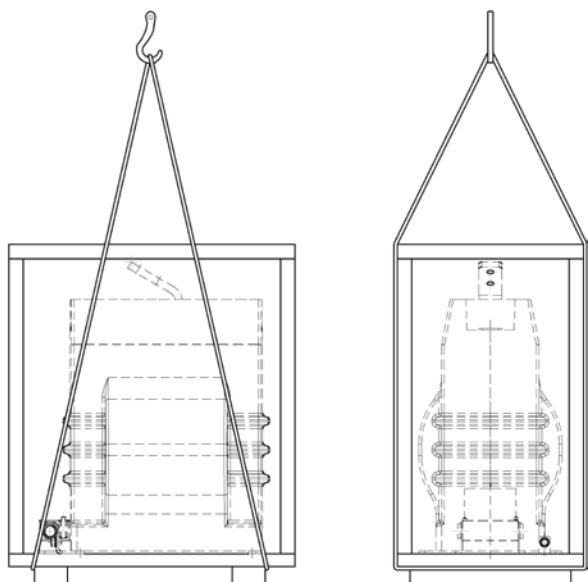


Рис. 2 – Схема строповки
в тарном ящике

Настоящее руководство по эксплуатации предназначено для ознакомления с конструкцией и техническими характеристиками, а также содержит сведения по транспортированию, хранению, монтажу и эксплуатации трансформатора тока ТОЛ – СЭЩ – 35 (для ЖД).

В дополнение к настоящему руководству по эксплуатации следует пользоваться паспортом на трансформатор 0РТ.486.092.ПС.

1 НАЗНАЧЕНИЕ

1.1 Трансформатор тока ТОЛ – СЭЩ – 35 (именуемый в дальнейшем «трансформатор») предназначен для передачи сигнала измерительной информации приборам измерения, защиты, автоматики, сигнализации и управления, для использования в цепях коммерческого учета электроэнергии в электрических цепях переменного тока частотой 50 или 60 Гц на класс напряжения до 35 кВ.

1.2 Трансформатор изготавливается в климатическом исполнении У и Т категории размещения 2 по ГОСТ 15150-69 и предназначен для работы в следующих условиях:

- верхнее значение температуры окружающего воздуха для исполнения У +50 °С, для исполнения Т +55 °С;
- нижнее значение температуры окружающего воздуха минус 45 °С для исполнения У, минус 10 °С для исполнения Т;
- относительная влажность воздуха 100 % при +25 °С для исполнения У, при + 35 °С для исполнения Т;
- высота над уровнем моря не более 1000 м;
- окружающая среда невзрывоопасная; не содержащая токопроводящей пыли, химически активных газов и паров в концентрациях, разрушающих металлы – атмосфера типа II по ГОСТ 15150-69;
- положение трансформатора в пространстве – любое.

2 ТЕХНИЧЕСКИЕ ДАННЫЕ

2.1 Основные технические данные трансформатора приведены в таблице 1.

Конкретные значения параметров указаны в паспорте на трансформатор.

2.2 Трансформатор выполняется с двумя уровнями изоляции «а» или «б» по ГОСТ 1516.3-96.

2.3 Уровень частичных разрядов изоляции первичной обмотки всех трансформаторов не превышает 20 пКл при напряжении измерения 25,7 кВ.

2.4 Класс нагревостойкости трансформатора «В» по ГОСТ 8865-93.

Таблица 1

Наименование параметра	Значение параметра		
1 Номинальное напряжение, кВ	27		
2 Наибольшее рабочее напряжение, кВ	30		
3 Номинальный первичный ток, А	20 - 2500		
4 Номинальный вторичный ток, А	1, 5		
5 Номинальная частота, Гц	50, 60		
6 Число вторичных обмоток	до 5		
7 Номинальные вторичные нагрузки с $\cos\varphi_2=0,8$ обмотки для измерения, В·А обмотки для защиты, В·А	3, 5, 10** 15**		
8 Класс точности: обмотки для измерений обмотки для защиты	0,2S; 0,2; 0,5S; 0,5 5P или 10P		
9 Номинальная предельная кратность $K_{ном}$ вторичных обмоток для защиты	10, 15, 20		
10 Номинальный коэффициент безопасности приборов $K_{Бном}$, вторичных обмоток для измерений	5, 10		
11 Односекундный ток термической стойкости, кА, при номинальном первичном токе:	Исп. 01	Исп. 04	Исп. 07
20 А	2	4	---
30 А	3	6	---
50 А	5	10	20
75 А	8	16	31.5
100 А	10	20	40
150 А	16	31.5	40
200 А	20	40	---
300 А	31,5	40	---
400 – 2500 А	40	---	---
12. Ток электродинамической стойкости, кА, при номинальном первичном токе:	Исп. 01	Исп. 04	Исп. 07
20 А	5	10	---
30 А	7,5	15	---
50 А	12,5	25	50
75 А	18.8	37.5	78.8
100 А	25	50	100
150 А	37.5	78.8	100
200 А	50	100	---
300 А	78.8	100	---
400 – 2500 А	100	---	---

** В соответствии с заказом, трансформаторы могут быть изготовлены с другой номинальной вторичной нагрузкой.

Примечание: значения расчетного напряжения, тока намагничивания и сопротивления постоянному току вторичных обмоток трансформатора приведены в паспорте на конкретное изделие.

Приложение А

Габаритные, установочные, присоединительные размеры и масса трансформатора тока ТОЛ-СЭЦ-35 (для ЖД)

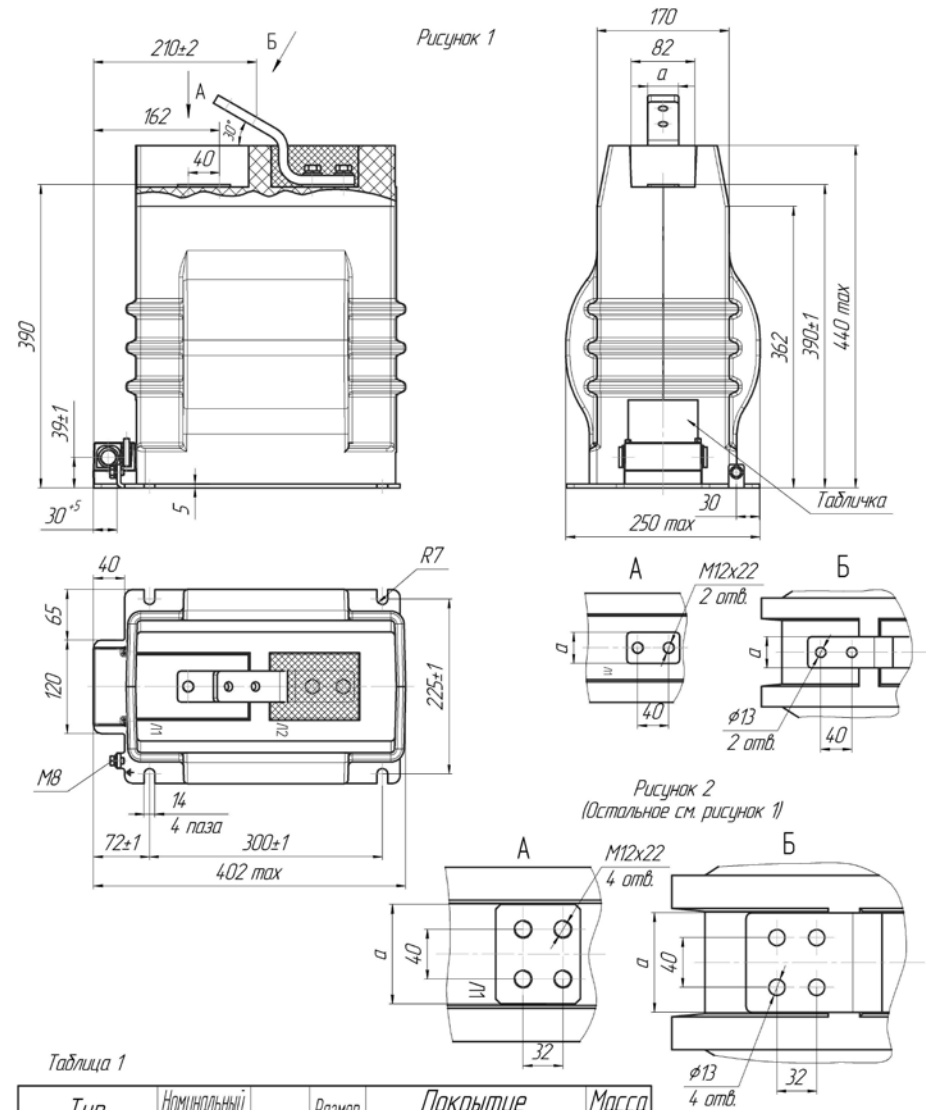


Таблица 1

Тип трансформатора	Номинальный первичный ток, А	Рисунок	Размер а, мм	Покрытие первичных контактов		Масса, не более, кг
				Л1	Л2	
ТОЛ-СЭЦ-35-01-04-07 (для ЖД)	20 - 800	1	40	без покрытия (латунь)	Слово (медь)	67
	1000, 1500		60			
	2000, 2500		80			

5 МАРКИРОВКА

5.1 Трансформатор имеет паспортную табличку, выполненную по ГОСТ 7746-2001 и табличку с предупреждающей надписью о высоком напряжении на выводах разомкнутых вторичных обмоток.

5.2 Маркировка первичной обмотки Л1, Л2, вторичных обмоток ИИ1, ИИ2, 2И1, 2И2 ...выполнена методом литья на корпусе трансформатора или методом липкой аппликации.

5.3. Маркировка транспортной тары - по ГОСТ 14192-96 нанесена непосредственно на тару.

6 МЕРЫ БЕЗОПАСНОСТИ

6.1 Конструкция, монтаж и эксплуатация трансформаторов должны соответствовать требованиям безопасности по ГОСТ 12.2.007.0-75 и ГОСТ 12.2.007.3-75, «Межотраслевых правил охраны труда МПОТ-РМ-016», «Межотраслевых правил по охране труда (правила безопасности) при эксплуатации электроустановок», «Правил устройства электроустановок» и «Правил технической эксплуатации электрических станций и сетей».

6.2 Не допускается производить какие-либо переключения во вторичных цепях трансформатора, не убедившись в том, что напряжение с первичной обмотки снято. В процессе эксплуатации должна быть исключена возможность размыкания вторичных цепей трансформатора.

7 ТЕХНИЧЕСКОЕ ОБСЛУЖИВАНИЕ

7.1 При техническом обслуживании трансформатора необходимо соблюдать правила раздела «Меры безопасности».

7.2 Техническое обслуживание проводится в сроки, предусмотренные для установки, в которую встраивается трансформатор.

7.3 Техническое обслуживание проводится в следующем объеме:

- очистка поверхности трансформатора от пыли и грязи;
- внешний осмотр трансформатора на отсутствие повреждений;
- измерение сопротивления изоляции первичной обмотки

производится мегомметром на 2500 В. Сопротивление должно быть не менее 1000 МОм.

- измерение сопротивления изоляции вторичных обмоток. производится мегомметром на 1000 В. Сопротивление должно быть не менее 50 МОм.

7.4 Трансформаторы в эксплуатации подлежат периодической проверке по методике ГОСТ 8.217-2003. Межповерочный интервал не более 8 лет.

Средняя наработка до отказа – $2,0 \cdot 10^5$ ч.

Средний срок службы трансформатора – 30 лет.

8 УПАКОВКА, ТРАНСПОРТИРОВАНИЕ И ХРАНЕНИЕ

8.1 Трансформаторы транспортируются упакованными на поддонах 800×1200 любым закрытым видом транспорта в условиях транспортирования по группе «Ж» согласно ГОСТ 23216-78.

Установка поддонов с трансформаторами в несколько ярусов при транспортировании и хранении категорически запрещается.

8.2 Подъем трансформаторов осуществлять согласно схемам строповки трансформаторов, приведенным в приложении Б. При этом отклонение трансформаторов от вертикального положения более чем на 15° не допускается.

Строповка за первичные контакты трансформаторов запрещается.

8.3 При проведении такелажных работ необходимо принять меры против возможных повреждений поверхности трансформаторов.

8.3.1 При проведении такелажных работ по схеме строповки без упаковки (рис. 1), стропы должны иметь резиновую или иную мягкую оболочку, не повреждающую поверхность трансформаторов, а также, обязательным требованием является наличие на стропах уравнивателя, исключающего опрокидывание трансформатора.

8.3.2 Подъем трансформаторов в тарном ящике производить за места строповки, указанные на ящике.

8.4 Условия хранения трансформаторов для поставок по России в части воздействия климатических факторов: в упаковке и транспортной таре – по группе условий хранения «5» ГОСТ 15150-69, без упаковки – по группе условий хранения «2».

8.5 Хранение и складирование трансформаторов должно производиться в закрытых помещениях. При хранении трансформаторов должны быть приняты меры против возможных повреждений.

8.6 При транспортировании и хранении трансформаторов необходимо избегать резкой смены температур, особенно резкого охлаждения.

8.7 Срок хранения трансформаторов без переконсервации - 3 года.

9 УСЛОВНОЕ ОБОЗНАЧЕНИЕ ТРАНСФОРМАТОРА

Пример записи обозначения трансформатора конструктивного варианта исполнения 01 с номинальным первичным током 300 А, номинальным вторичным током 5 А с тремя вторичными обмотками (первая - для коммерческого учета электроэнергии с классом точности 0,2S и нагрузкой 10В·А, вторая – для подключения цепей защиты с классом точности 10Р и нагрузкой 20 В·А, третья - для подключения цепей защиты с классом точности 10Р и нагрузкой 30 В·А); климатического исполнения «У» категории размещения 2 по ГОСТ 15150-69, предназначенного для железных дорог при его заказе и в документации другого изделия:

Трансформатор тока
ТОЛ-СЭЩ-35-01-0,2S/10P/10P –10/20/30 -300/5 У2 (для ЖД)
ТУ 3414-178-15356352-2012

3 УСТРОЙСТВО

3.1 Трансформатор выполнен в виде опорной конструкции. Общий вид трансформатора, габаритные, установочные и присоединительные размеры приведены в приложении А. Корпус трансформатора выполнен из эпоксидного компаунда, который одновременно является главной изоляцией, обеспечивает защиту обмоток от механических и климатических воздействий.

3.2 Выводы первичной обмотки расположены на верхней поверхности трансформатора. Вторичные обмотки размещены каждая на своем магнитопроводе. Выводы вторичных обмоток расположены в нижней части трансформатора.

3.3 Для трансформаторов предусмотрены специальные изолирующие барьеры из компаунда, расположенные в верхней части трансформатора и позволяющие уменьшить расстояние между проводниками соседних фаз (при условии изолировки шин за габаритами трансформатора).

3.4 Трансформаторы имеют возможность заземления вторичной обмотки. Для этого необходимо в соответствующие клеммы вернуть винты, соединяющие начало обмоток И1 с основанием, которое заземлено при помощи болта М8. Для защиты вторичных выводов от несанкционированного доступа предусмотрена прозрачная крышка с возможностью пломбирования. Принципиальная электрическая схема трансформаторов представлена в приложении В.

4 РАЗМЕЩЕНИЕ И МОНТАЖ

4.1 Трансформатор устанавливают в шкафах КРУ, КРУН и КСО в соответствии с чертежами этих изделий. Крепление трансформаторов на месте установки производится с помощью четырех болтов крепления М12.

4.2 При монтаже необходимо снять оксидную пленку с первичных контактов трансформатора и с подводящих шин.

4.3 Провода, присоединяемые к вторичным выводам трансформатора, должны быть снабжены наконечниками или свернуты в кольцо под винт М5 и облужены. При монтаже следует учитывать, что при направлении тока в первичной цепи от Л1 к Л2, вторичный ток во внешней цепи (приборам) направлен от И1 к И2.

4.4 При монтаже следует соблюдать требования:

Момент затяжки для М12 - 40 Н·м;

момент затяжки для М8 – 8,6 Н·м;

момент затяжки для М5 – 2,0 Н·м.