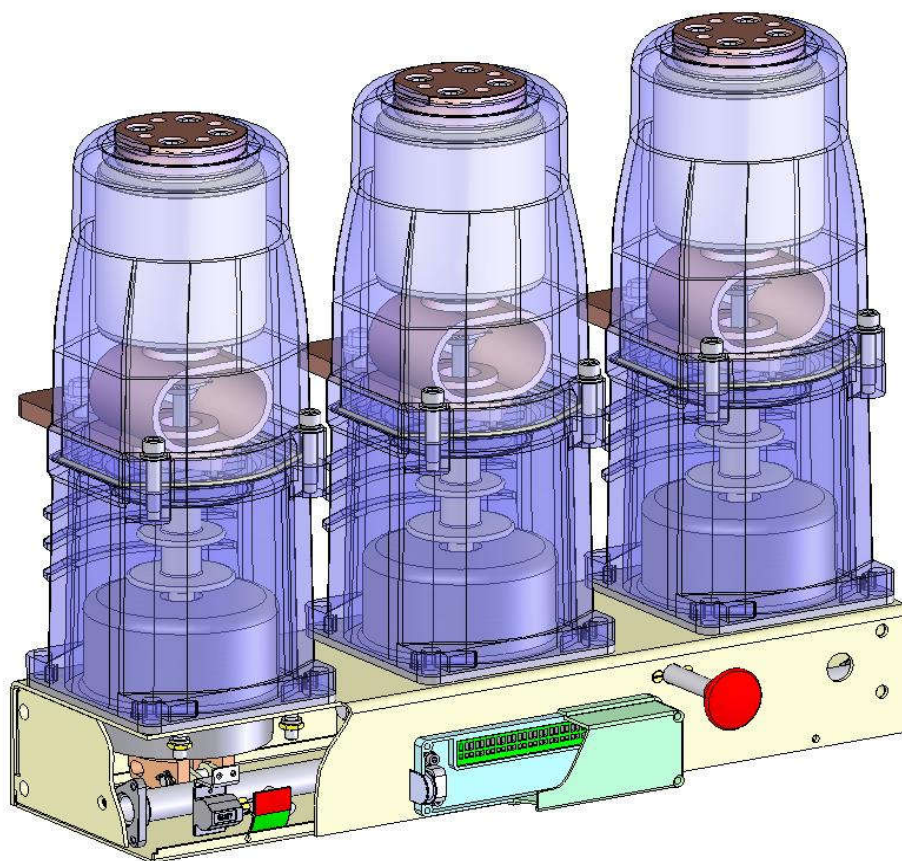


ОКПД2 27.12.10.110

ВЫКЛЮЧАТЕЛЬ ВАКУУМНЫЙ ТИПА ВВМ-СЭЩ-3(4)-10

Руководство по эксплуатации 2ГК.256.036 РЭ



Инв.№ подл. Ао 35631	Подпись и дата	Взам. инв.№	Инв.№ дубл.	Подпись и дата
-------------------------	----------------	-------------	-------------	----------------

Содержание

1	Описание и работа	4
1.1	Назначение изделия.....	4
1.2	Технические характеристики	6
1.3	Состав выключателя.....	7
1.4	Устройством и работа выключателя.....	8
1.5	Описание и работа составных частей.....	8
1.6	Работа выключателя.....	15
1.7	Маркировка и пломбирование	16
1.8	Упаковка.....	16
2	Использование по назначению.....	18
2.1	Подготовка к работе.....	18
2.2	Измерение параметров, регулировка и настройка	19
2.3	Меры безопасности	21
3	Техническое обслуживание и ремонт.....	23
3.1	Общие указания, проверка технического состояния	23
3.2	Возможные неисправности и способы их устранения	25
4	Транспортирование и хранение.....	26
5	Утилизация	27

Приложение А (обязательное) Габаритные, присоединительные и установочные размеры выключателя типа ВВМ-СЭЩ-3-10-20/1000.....	28
Приложение Б (обязательное) Габаритные, присоединительные и установочные размеры выключателя типа ВВМ-СЭЩ-3-10-20/1000.....	30
Приложение В (обязательное) Габаритные, присоединительные и установочные размеры выключателя типа ВВМ-СЭЩ-3-10-31,5/1250.....	32
Приложение Г (обязательное) Габаритные, присоединительные и установочные размеры выключателя типа ВВМ-СЭЩ-3-10-31,5/1250.....	34
Приложение Д (обязательное) Габаритные, присоединительные и установочные размеры выключателя типа ВВМ-СЭЩ-3-10-31,5/1600.....	36
Приложение Е (обязательное) Габаритные, присоединительные и установочные размеры выключателя типа ВВМ-СЭЩ-3-10-31,5/1600.....	38
Приложение Ж (обязательное) Габаритные, присоединительные и установочные размеры выключателя типа ВВМ-СЭЩ-4-10-20/1000.....	40
Приложение И (обязательное) Схема электрическая принципиальная выключателя ВВМ-СЭЩ-3(4)-1020(31,5)/1000(1600).....	41
Приложение К (справочное) Состав ручного генератора РГ-СЭЩ-01(02) и комплекта первого пуска.....	42
Приложение Л (обязательное) Комплект поставки выключателя.....	45
Приложение М (справочное) Запасные части и принадлежности к выключателю (ремонтный ЗИП).....	46
Лист регистрации изменений.....	47

Перв. примен.	2ГК.256.036
Справ. №	

Подпись и дата	
Инв.№ дубл.	
Взам. инв.№	
Подпись и дата	

Инв.№ подл.	Ао 35631	12	Зам.	0409-5281	29.10.20
		Изм	Лист	№ докум.	Дата
		Разраб.		Мозгунов	29.10.20
		Пров.		Мочалов	29.10.20
		Нач. отд.		Мочалов	29.10.20
		Н. контр.		Сазонов	29.10.20
		УТВ.		Баев	29.10.20

2ГК.256.036 РЭ

**Выключатель вакуумный типа
ВВМ-СЭЩ-10
Руководство по эксплуатации**

Лит.	Лист	Листов
А	2	47
АО «ГК «Электроцит» – ТМ Самара		

Настоящее руководство по эксплуатации выключателей типа ВВМ-СЭЩ-3(4)-10 с электромагнитными приводами с магнитной защелкой является документом, предназначенным для изучения изделий и правил их эксплуатации.

Настоящий документ содержит технические характеристики выключателей, условия их применения, типоразмера, сведения об устройстве и принципе работы, указания мер безопасности, правила подготовки к работе и техническое обслуживание, а также сведения о консервации, транспортировании и хранении.

Руководство по эксплуатации рассчитано на обслуживающий персонал, прошедший соответствующую подготовку по техническому использованию и обслуживанию электротехнических изделий высокого напряжения.

Руководство по эксплуатации может служить информационным материалом для ознакомления с изделием проектных и монтажных организаций.

В приложениях настоящему документу указаны: комплект поставки, запасные части и принадлежности к выключателям, необходимые для эксплуатации выключателей.

Инв.№ подл. Ао 35631	Подпись и дата		Инв.№ дубл.		Подпись и дата	
	Взам. инв.№					
12	Зам.	0409-5281		29.10.20	2ГК.256.036 РЭ	
Изм	Лист	№ докум.	Подп.	Дата		

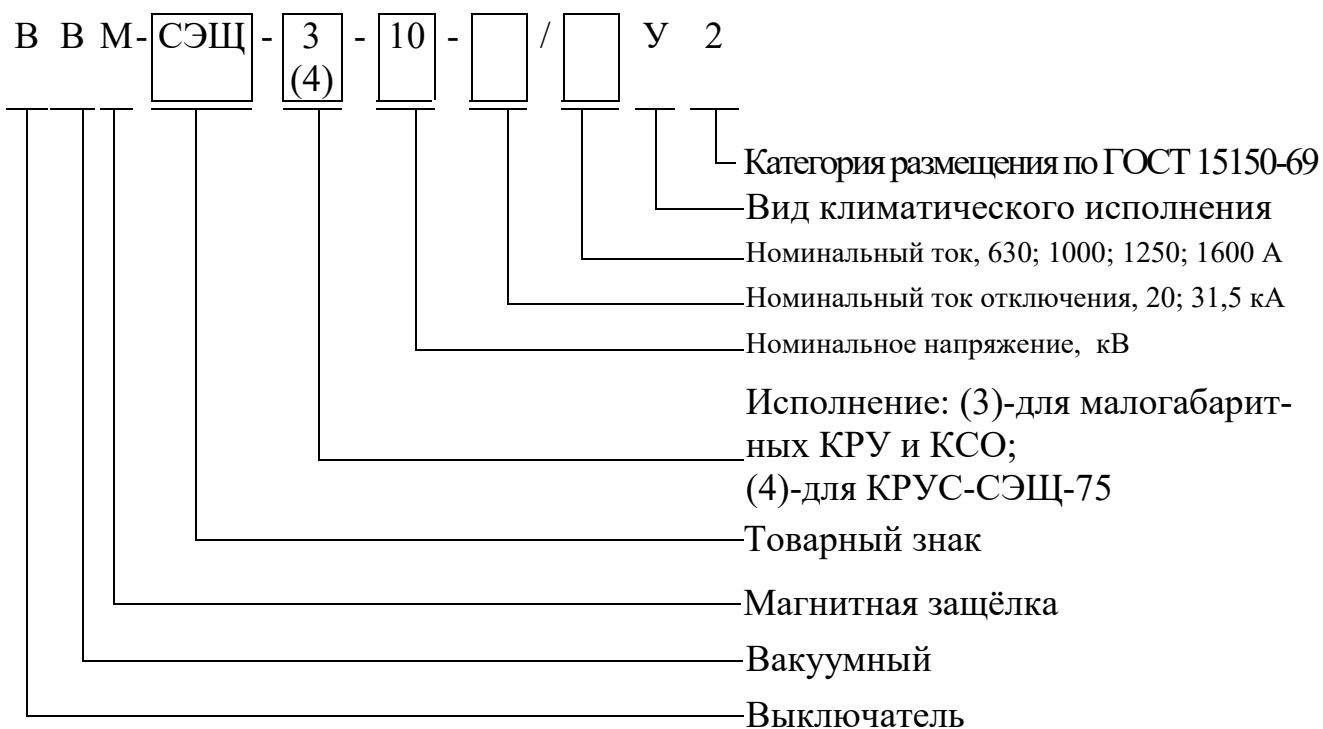
1 Описание и работа

1.1 Назначение изделия

1.1.1 Вакуумный выключатель типа ВВМ-СЭЩ-3(4)-10 с электромагнитным приводом с магнитной защелкой (в дальнейшем выключатель) предназначен: (3) – для работы в камерах сборных одностороннего обслуживания (КСО) и комплектных распределительных устройствах (КРУ) типа СЭЩ-63, СЭЩ-59; (4) – для работы в комплектных распределительных устройствах одностороннего обслуживания КРУС-СЭЩ-75 и других.

Выключатели предназначены для коммутации высоковольтных цепей трехфазного переменного тока напряжением 10 кВ и частотой 50 Гц в номинальном режиме работы установки, а также для их автоматического отключения при коротких замыканиях и перегрузках, возникающих при аварийных режимах.

1.1.2 Структура условного обозначения выключателя:



1.1.3 Номинальные значения климатических факторов:

1) высота над уровнем моря до 1000 м.

При установке выключателя на высотах более 1000 м (но не более

Интв.№ подл. Ао 35631	Подпись и дата	Взам. инв.№	Интв.№ дубл.	Подпись и дата
--------------------------	----------------	-------------	--------------	----------------

12	Зам.	0409-5281		29.10.20
Изм	Лист	№ докум.	Подп.	Дата

2ГК.256.036 РЭ

3500м) испытательные напряжения внешней изоляции на данной высоте и токовая нагрузка должны быть снижены на 1% на каждые 100 м в соответствии с ГОСТ 15150-69;

2) верхнее рабочее и эффективное значение температуры воздуха, окружающего КРУ с выключателем, – 40°C;

3) нижнее рабочее значение температуры окружающего выключатель воздуха – минус 45°C. При более низкой температуре необходим подогрев помещений согласно ГОСТ 14693-90.

4) относительная влажность воздуха:

- не более 80% при температуре 20°C;
- верхнее значение 100% при 25°C;
- при более низких температурах без конденсации влаги.

1.1.4 Окружающая среда не взрывоопасная.

1.1.5 Выключатели предназначены для работы в операциях О и В, циклах ВО, О-0,3-ВО-180с-ВО и О-0,3-ВО-20с-ВО.

1.1.6 Выключатели управляются электромагнитными приводами с постоянными магнитами.

Включение выключателя осуществляется за счет энергии катушки привода и усилия постоянных магнитов, отключение - за счет энергии катушки при смене полярности и запасенной энергии пружин отключения и поджатия при включении.

Интв.№ подл. Ао 35631	Подпись и дата	Интв.№ дубл.	Подпись и дата
		Взам. инв.№	

12	Зам.	0409-5281		29.10.20
Изм	Лист	№ докум.	Подп.	Дата

2ГК.256.036 РЭ

1.2 Технические характеристики

Основные технические характеристики выключателей приведены в таблице 1.

Таблица 1 – Основные технические характеристики выключателей

Характеристика, размерность	Нормируемая величина	
	ВВМ-СЭЦ-3(4)- 10-20/630(1000)	ВВМ-СЭЦ-3- 10-31,5/1250(1600)
Номинальное напряжение, кВ	10	
Номинальный ток, А	630; 1000	1250; 1600*
Номинальный ток отключения КЗ, кА	20	31,5
Ток термической стойкости, Зс, кА	20	31,5
Ток электродинамической стойкости, кА	51	80
Токи включения, кА:		
– наибольший пик	51	80
– начальное действующее значение периодической составляющей	20	31,5
Ход подвижного контакта КДВ, мм	6,0 ^{+1,0}	8,0 ^{+2,0}
Ход поджатия контактов КДВ, мм	3,5 ^{+1,0}	3,5 ^{+1,5}
Собственное время отключения, с, не более	0,03	
Полное время отключения, с, не более	0,05	
Собственное время включения, с, не более	0,1	
Средняя скорость подвижных контактов КДВ при отключении, м/с	1,0–2,0	
Средняя скорость подвижных контактов КДВ при включении, м/с	0,4–1,2	
Номинальное напряжение цепей управления, В:		
• постоянного тока	110; 220	
• переменного тока	120; 230	
Испытательное напряжение промышленной частоты, кВ		
• на предприятии изготовителя;	42**	
• при эксплуатации	38	
Испытательное напряжение полного грозового импульса, кВ	75**	
Электрическое сопротивление главной цепи полюса, мкОм не более	50	40

Инв.№ подл. Ао 35631	Подпись и дата	Инв.№ дубл.	Подпись и дата	Взам. инв.№	Инв.№
12	Зам.	0409-5281	29.10.20		
Изм	Лист	№ докум.	Подп.	Дата	

2ГК.256.036 РЭ

Лист

6

Продолжение таблицы 1

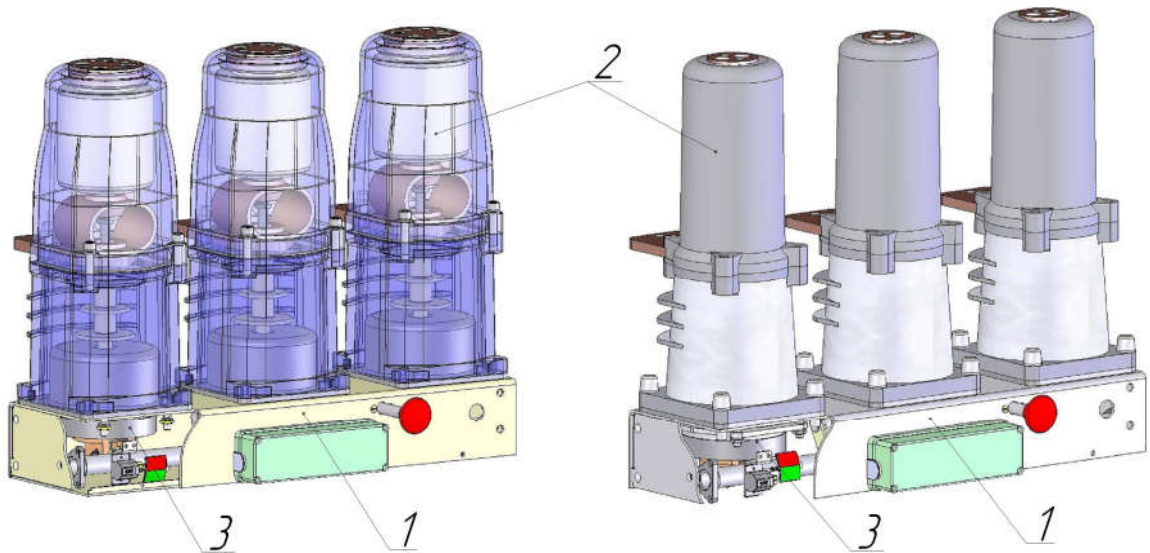
Характеристика, размерность	Нормируемая величина	
	ВВМ-СЭЩ-3(4)- 10-20/630(1000)	ВВМ-СЭЩ-3- 10-31,5/1600
Давление остаточного газа в камере, Па, не более	10^{-2}	
Механический ресурс, циклов ВО	50 000	30 000
Коммутационный ресурс, циклов ВО при:		
– номинальном токе	50 000	30 000
– номинальном токе короткого замыкания	100	50
Масса, выключателя кг	36	43
* При номинальном токе свыше 1250 А следует устанавливать радиаторы охлаждения (Приложения Д, Е).		
** – для сведения.		

1.3 Состав выключателя

1.3.1 Общий вид выключателя показан на рисунке 1.

Выключатель состоит из следующих основных частей (рисунок 1):

- 1) основание;
- 2) три полюса с вакуумными дугогасительными камерами;
- 3) три электромагнитных привода с постоянными магнитами.



а) ВВМ-СЭЩ-3-10-31,5/1600

б) ВВМ-СЭЩ-3-10-20/1000

Рисунок 1 – Общий вид выключателя

1.3.2 Перечень ЗИП приведен в приложении М.

Инв.№ подл. Ао 35631	Подпись и дата
Взам. инв.№	Инв.№ дубл.
Подпись и дата	Подпись и дата

12	Зам.	0409-5281		29.10.20
Изм	Лист	№ докум.	Подп.	Дата

2ГК.256.036 РЭ

Лист

7

1.4 Устройство и работа выключателя

1.4.1 Выключатель типа ВВМ-СЭЩ-3(4)-10 относится к высоковольтным вакуумным выключателям, гашение дуги в которых осуществляется вакуумными дугогасительными камерами (КДВ).

1.4.2 Принцип работы выключателя основан на гашении электрической дуги в вакууме, возникающей при размыкании контактов. Электрическая дуга, благодаря выбранной форме дугогасительных контактов, направляется в стороны от центра. Ввиду высокой электрической прочности вакуумного промежутка и отсутствия среды, поддерживающей горение дуги, электрическая дуга распадается и гаснет.

1.4.3 Выключатель в своем составе содержит собственно выключатель и блок управления. Блоки управления вакуумными выключателями являются их неотъемлемой частью и изготавливаются в виде отдельных блоков, устанавливаемых в релейных отсеках КРУ, на панелях камер КСО или на выкатных элементах (ВЭ) КРУ. Они обеспечивают включение и отключение от источника постоянного, выпрямленного или переменного оперативного тока, автоматическое повторное включение (АПВ), а также ряд дополнительных функций.

1.4.4 Оперативное включение производится за счет тягового усилия электромагнита с постоянными магнитами, установленного на каждом полюсе. Оперативное отключение производится цилиндрической пружиной, установленной на каждом приводе выключателя, срабатывающей при подаче электрического импульса на отключение или механического воздействия, при ручном отключении.

1.4.5 Включение и отключение выключателя в условиях отсутствия оперативного питания производится при помощи ручного генератора РГ-СЭЩ-01(02) или комплекта первого пуска, подключенного к блоку управления БУ ВВ-СЭЩ-Б1-2(Т).

1.5 Описание и работа составных частей

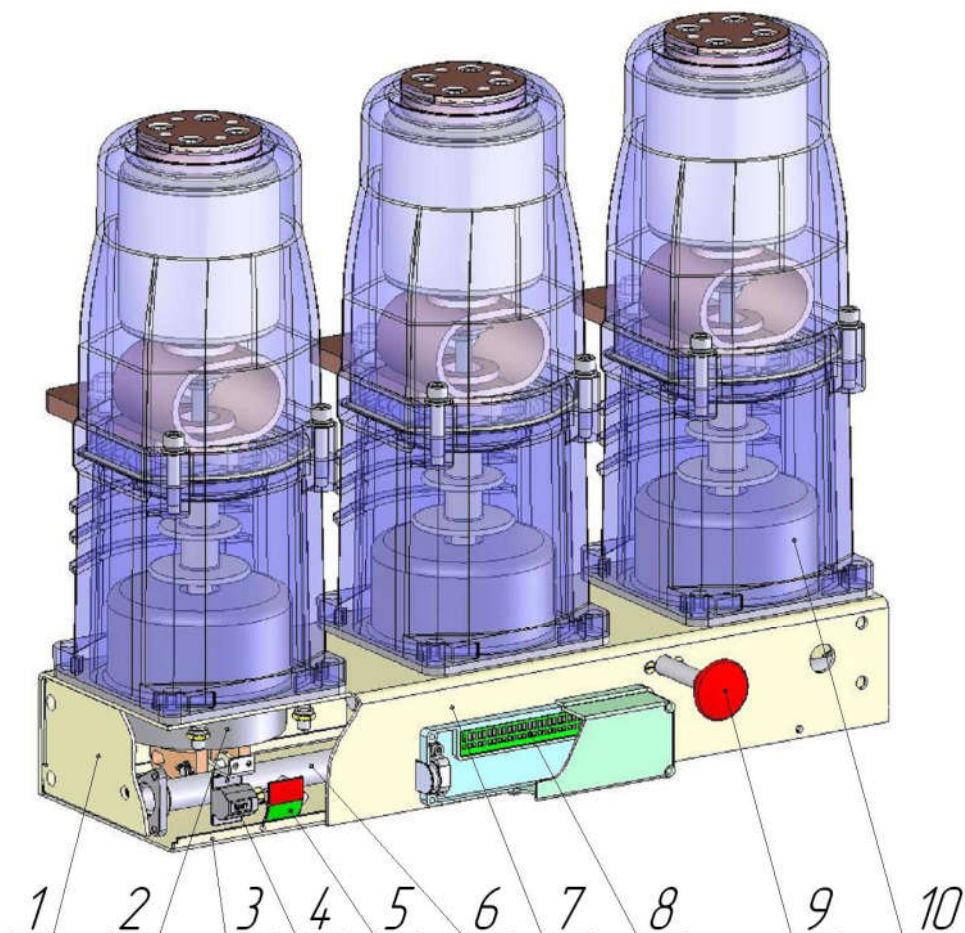
1.5.1 Основание выключателя включает в себя опору 7, которая

Инд.№ подл. Ао 35631	Подпись и дата	Взам. инв.№	Инд.№ дубл.	Подпись и дата
-------------------------	----------------	-------------	-------------	----------------

12	Зам.	0409-5281		29.10.20
Изм	Лист	№ докум.	Подп.	Дата

2ГК.256.036 РЭ

предназначена для крепления боковых стенок 1, привода 2, дна 3, вала синхронизации и блокировки 6, полюсов 10, счетчика количества операций 4, указателя положения выключателя 5, платы клемм и блок-контактов 8, кнопки ручного отключения 9 (рисунок 2).



1- стенка боковая; 2- привод электромагнитный; 3- дно; 4- счетчик количества операций; 5- указатель положения; 6-вал синхронизации и блокировки; 7-опора; 8-плата клемм и блок-контактов; 9- кнопка ручного отключения; 10-полюс

Рисунок 2 – Основание выключателя ВВМ-СЭЩ-3-10-31,5/1600

1.5.2 Полюс

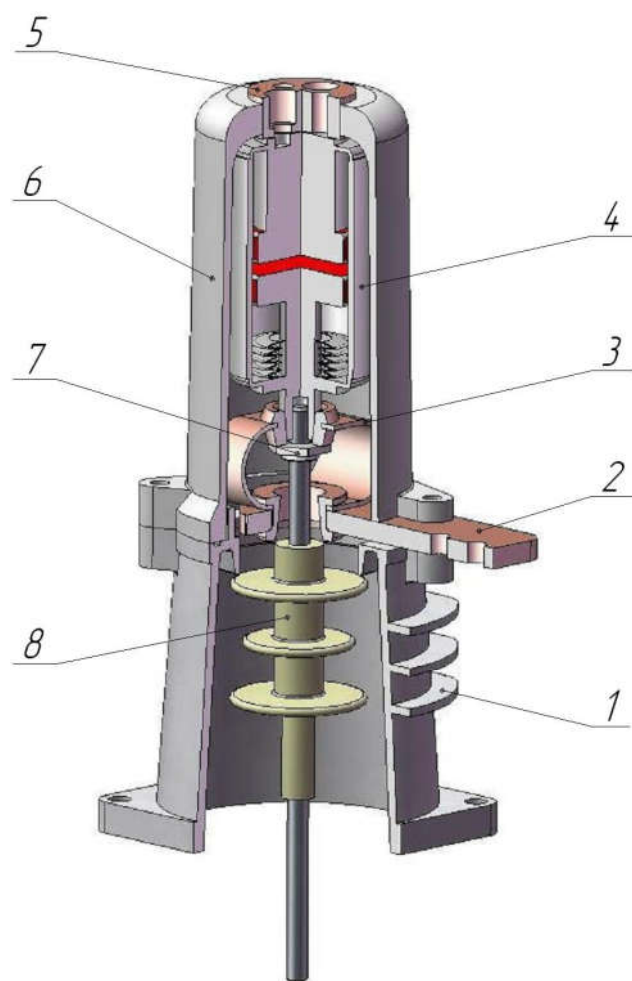
1.5.2.1 Полюс выключателя (рисунок 3) состоит из верхнего корпуса 6 с залитым в него верхним контактом 5, к которому крепится вакуумная дугогасительная камера (КДВ) 4. Полость между вакуумной камерой 4 и корпусом 6 заполняется силиконовой изоляцией. К подвижному контакту КДВ 4 крепится изоляционная тяга 8 и гибкий контакт 3, а к нему при

Инв.№ подл. Ао 35631	Подпись и дата	Взам. инв.№	Инв.№ дубл.	Подпись и дата
-------------------------	----------------	-------------	-------------	----------------

12	Зам.	0409-5281		29.10.20
Изм	Лист	№ докум.	Подп.	Дата

2ГК.256.036 РЭ

помощи втулки крепится пластина 2 – нижний контакт. Корпус 6 и нижний контакт 2 винтами крепятся к нижнему корпусу 1.

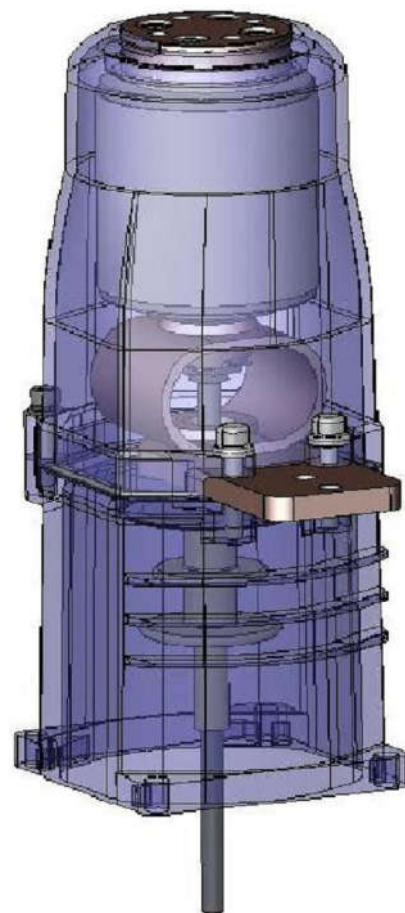


а) Полюс выключателя

ВВМ-СЭЩ-3(4)-10-20/1000

1 – корпус нижний; 2 – контакт нижний; 3 – гибкий контакт;
4 – камера дугогасительная вакуумная; 5 – контакт верхний;
6 – корпус верхний; 7 – гайка; 8 – тяга изоляционная

Рисунок 3 – Полюс

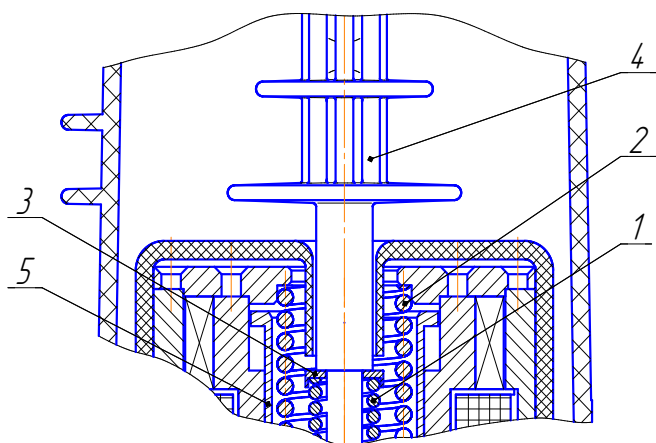


б) Полюс выключателя

ВВМ-СЭЩ-3-10-31,5/1600

1.5.2.2 Для создания дополнительного нажатия торцевых контактов КДВ установлена пружина поджатия 1, рисунок 4, между изоляционной тягой 4 и сердечником привода 5. Пружина фиксируется втулкой 3 и шпилькой изоляционной тяги 4.

Инв.№ подл. Ао 35631	Подпись и дата	Инв.№ дубл.	Подпись и дата
12	Зам.	0409-5281	29.10.20
Изм	Лист	№ докум.	Подп.



1-пружина поджатия;
 2-пружина отключения; 3-штулка;
 4-изоляционная тяга;
 5-сердечник привода.

Рисунок 4 – Дополнительное контактное поджатие и отключение

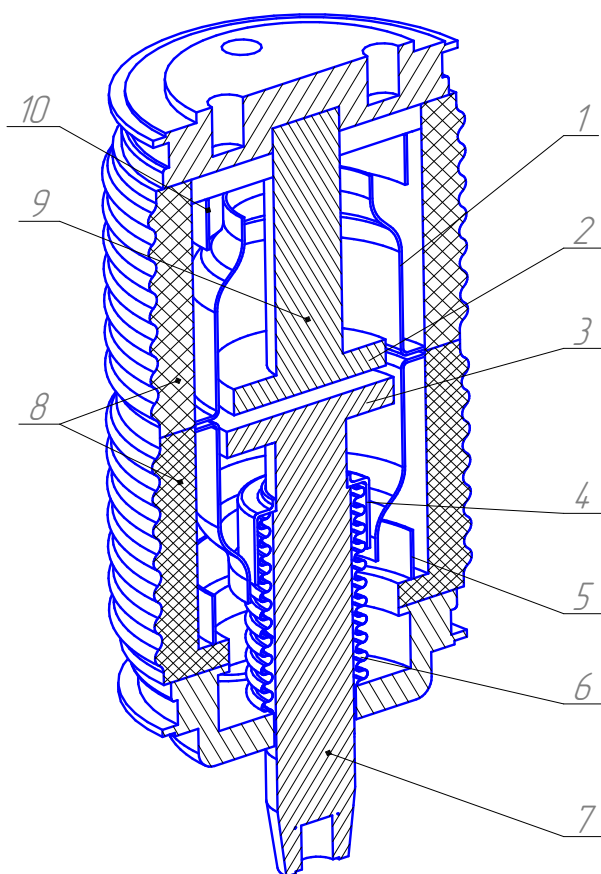
3 и неподвижный 2 контакты камеры находятся в вакуумно-плотном керамическом корпусе 8, в котором в течении всего периода эксплуатации сохраняется высокий вакуум (10^{-9} Па).

Контакты припаяны к токопроводам 7 и 9. При перемещении токопровода 7 герметичность камеры сохраняется благодаря наличию сальфона 6, вакуумно-плотно соединенного с корпусом 8 камеры и подвижным токопроводом 7. Система экранов 1, 4, 5 и 10 предохраняет керамику корпуса от запыления продуктами эрозии контактов и от прожигания сальфона 6 электрической дугой.

Дополнительное контактное нажатие КДВ от пружины поджатия 500 Н для 1000 А и 1700 Н для 1600 А.

1.5.3 КДВ

Устройство неразборной КДВ приведено на рисунке 5. Подвижный



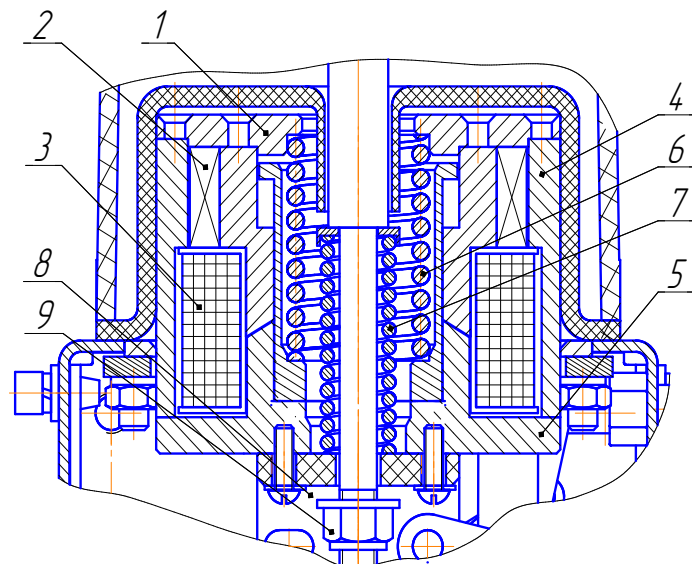
1,4,5,10- экран;
 2-неподвижный контакт КДВ;
 3- подвижный контакт КДВ;
 6- сальфон; 7- токопровод;
 8-корпус; 9-токопровод

Рисунок 5 – Камера дугогасительная вакуумная

Инв.№ подл. Ао 35631	Подпись и дата
Взам. инв.№	Подпись и дата
Инв.№ дубл.	Подпись и дата

12	Зам.	0409-5281		29.10.20
Изм	Лист	№ докум.	Подп.	Дата

1.5.4 Привод состоит из следующих основных частей: пластина 1, постоянные магниты 2, катушка 3, кольцо 4, подвижный сердечник 5, пружина отключения 6, пружина поджатия 7, переходник сердечника 8 (рисунок 6).

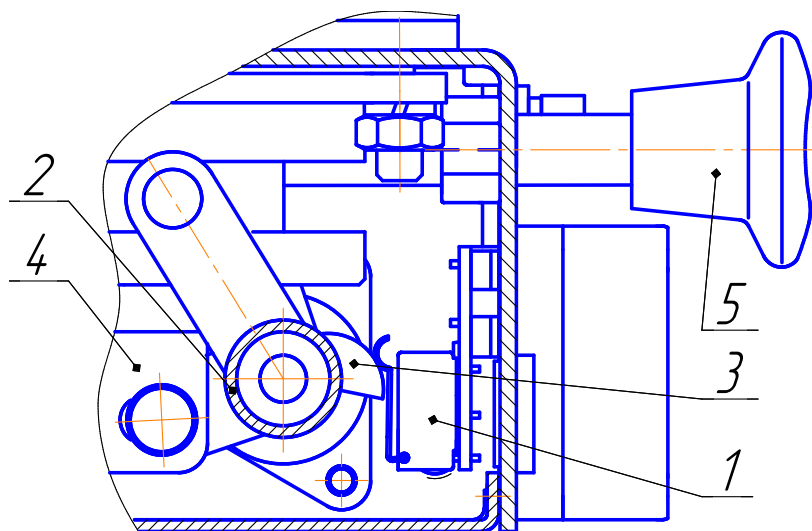


1-пластина; 2-постоянный магнит; 3-катушка; 4-кольцо; 5-подвижный сердечник; 6-пружина отключения; 7-пружина поджатия; 8-переходник сердечника; 9-гайка

Рисунок 6 – Привод Положение «Включено»

1.5.5 Блок-контакты положения выключателя имеют шесть замыкающих и шесть размыкающих контактов (рисунок 7).

Переключение блок-контактов 1 осуществляется рычагом 3, жестко связанным с сердечником привода 4 посредством вала блокировки и синхронизации 2.



1-блок-контакты; 2-вал блокировки и синхронизации; 3-рычаг; 4-переходник сердечника; 5-кнопка ручного отключения

Рисунок 7 – Блок-контакты положения выключателя Положение «Включено»

1.5.6 Для сигнализации положения выключателя во включенном или отключенном состоянии установлен указатель положения выключателя 5 на

Интв.№ подл. Ао 35631	Подпись и дата	Интв.№ дубл.	Подпись и дата
Взам. инв.№			

12	Зам.	0409-5281		29.10.20
Изм	Лист	№ докум.	Подп.	Дата

валу синхронизации и блокировки 6, который в свою очередь связан с сердечником привода 2 (рисунок 2).

1.5.7 Для подсчета количества операций включения-отключения (ВО) в выключателе установлен счетчик количества операций 4, рычаг которого связан с указателем положения выключателя 5.

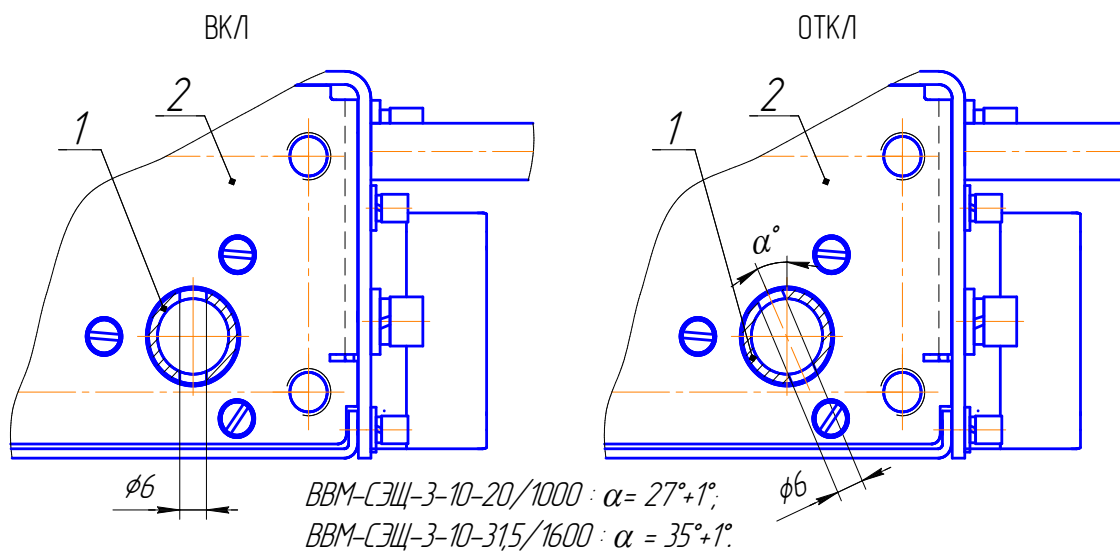
1.5.8 Для оперативного отключения в конструкции выключателя предусмотрена кнопка ручного отключения 9, которая связана с сердечником привода 2 через вал синхронизации и блокировки 6.

1.5.9 Блокировка механическая. Отключение выключателя происходит при смене положения вала синхронизации и блокировки 1 (рисунок 8) на α° против хода часовой стрелки.

Сделать это возможно двумя способами:

а) жестко закрепить внешний элемент блокировки к валу синхронизации и блокировки 1 и придать ей положение ОТКЛ.

Возможна установка внешних элементов блокировки с правой стороны выключателя. Для этого необходимо воспользоваться информацией габаритного чертежа 2ГК.256.036 ГЧ;



1- вал синхронизации и блокировки; 2 - боковая стенка

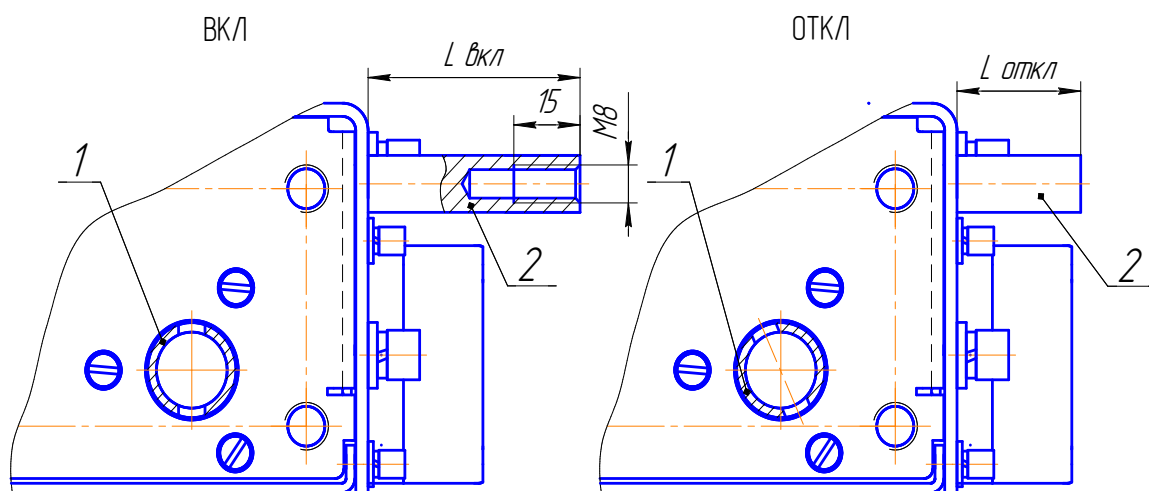
Рисунок 8 – Механическая блокировка (вид слева)

Интв.№ подл. Ао 35631	Подпись и дата
Взам. инв.№	Интв.№ дубл.
Подпись и дата	Подпись и дата

12	Зам.	0409-5281		29.10.20
Изм	Лист	№ докум.	Подп.	Дата

2ГК.256.036 РЭ

б) жестко закрепить внешний элемент блокировки к штоку ручного отключения 2 (рисунок 8) и придать ему положение ОТКЛ.



*ВВМ-СЭЩ-3-10-20/1000 : L_{вкл} = 49+1 мм, L_{откл} = 30+1 мм;
ВВМ-СЭЩ-3-10-31,5/1600 : L_{вкл} = 49+1 мм, L_{откл} = 25+1 мм.*

1 - вал синхронизации и блокировки; 2 - боковая стенка

Рисунок 9 – Механическая блокировка (вид слева)

Для предотвращения включения выключателя при прохождении сигнала на включение, необходимо жестко зафиксировать вал блокировки 1 (рисунки 8, 9) в отключенном положении.

Применение внешних устройств блокировки не должно чрезмерно нагружать вал блокировки, вызывать перекосы, заклинивания и приводить к изменению характеристик выключателя, указанных в таблице 1.

1.5.10 Схема электрическая принципиальная привода показана в приложении И. Положение элементов схемы соответствует отключенному положению выключателя.

1.5.11 Подключение блоков управления выполнять строго согласно схеме, указанной в руководстве по эксплуатации на блок управления конкретного производителя.

ВНИМАНИЕ: СОБЛЮДАТЬ ПОЛЯРНОСТЬ ПОДКЛЮЧЕНИЯ ЭЛЕКТРОМАГНИТОВ ВЫКЛЮЧАТЕЛЯ И БЛОКА УПРАВЛЕНИЯ. НЕКОРЕКТНОЕ ПОДКЛЮЧЕНИЕ МОЖЕТ ПРИВЕСТИ К ОТКАЗУ ВЫКЛЮЧЕНИЯ ВЫКЛЮЧАТЕЛЯ И ПОЛОМКЕ БЛОКА УПРАВЛЕНИЯ.

Инв.№ подл. Ао 35631	Подпись и дата	Взам. инв.№	Инв.№ дубл.	Подпись и дата
12	Зам.	0409-5281		29.10.20
Изм	Лист	№ докум.	Подп.	Дата

1.6 Работа выключателя

1.6.1 Включение

На рисунке 6 привод показан во включенном положении.

При подаче напряжения на катушку 3 (рисунок 6) привода происходит намагничивание деталей, вследствие чего подвижный сердечник 5 начинает движение, до кольца 4, при этом, преодолевая усилие пружины отключения 6 и через пружину поджатия 7, передает усилие на изоляционную тягу 4 (рисунок 4), которая жестко связана с подвижным контактом КДВ 3 (рисунок 5), контакты КДВ 2 и 3 замыкаются. Сердечник 5 (рисунок 6), продолжая движение до кольца 4 и преодолевая усилие пружин отключения 6 и поджатия 7, обеспечивает подвижный контакт КДВ 3 (рисунок 5) дополнительным усилием поджатия. Сердечник 5 (рисунок 6) прижимается к кольцу 4. После снятия напряжения с катушки 3, сердечник 5 должен оставаться прижатым к кольцу 4 бесконечно долго, за счет усилия постоянных магнитов. По мере движения сердечника через переходник 4 (рисунок 7), связанный с ним осями, вал блокировки и синхронизации 2, меняют своё положение, в положении «Включено», рычаг 3, давит на подпружиненные рычаги блок-контактов 1, они переключаются; указатель положения выключателя 5 (рисунок 2) поворачивается и в окне опоры 7 появляется надпись "ВКЛ"; счетчик количества операций 4 переключается на следующее число.

1.6.2 Отключение

При подаче напряжения обратной полярности на катушку 3 (рисунок 6) происходит временная «нейтрализация, размагничивание» постоянных магнитов. Удерживающая сила магнитного поля постоянных магнитов становится меньше оказываемой на сердечник 5 противосилы пружин поджатия 7 и отключения 6. Вследствие этого сердечник 5 отрывается от кольца 4 и начинает движение, переданное пружинами. Выбрав зазор до гайки 9, установленной на шпильке изоляционной тяги, сердечник 5 подхватывает изоляционную тягу, тем самым разрывая контакты КДВ 2 и 3

Индв.№ подл. Ао 35631	Подпись и дата	Взам. инв.№	Индв.№ дубл.	Подпись и дата
--------------------------	----------------	-------------	--------------	----------------

12	Зам.	0409-5281		29.10.20
Изм	Лист	№ докум.	Подп.	Дата

2ГК.256.036 РЭ

(рисунок 5) и переводит выключатель в отключенное положение. Рычаг 3 (рисунок 7) освобождает подпружиненные рычаги блок-контактов 1, они переключаются в исходное положение. Указатель положения выключателя 5 (рисунок 2) поворачивается и в окне опоры 7 появляется надпись "ОТКЛ". В отключенном положении выключатель удерживается пружиной отключения 6 (рисунок 6).

1.7 Маркировка и пломбирование

1.7.1 Маркировка выключателей соответствует ГОСТ 18620-86. Выключатели имеют маркировку с указанием:

- товарного знака предприятия изготовителя;
- наименования «ВЫКЛЮЧАТЕЛЬ»;
- обозначение выключателя;
- типоразмера выключателя, обозначения климатического исполнения и категории размещения по ГОСТ 15150-69;
- номинального напряжения в киловольтах;
- номинального тока в амперах;
- номинального тока отключения в килоамперах;
- даты изготовления;
- массы выключателя в килограммах;
- заводского номера;
- знака сертификата соответствия.

1.8 Упаковка

1.8.1 Выключатель подвергнут консервации по ГОСТ 23216-78. Все трущиеся и металлические поверхности (кроме коррозионностойких) покрыты тонким слоем консистентной смазки Томфлон СК 170 ТУ 0254-011-12435252-2004.

1.8.2 Выключатель переводят во включенное положение. Выключатели упакованы в деревянные ящики или ящики из ДВП с деревянным каркасом. Выключатель установлен на основание ящика и закреплен к нему болтовыми соединениями за отверстия в раме выключателя. Внутри выключатель

Инд.№ подл. Ао 35631	Подпись и дата	Взам. инв.№	Инд.№ дубл.	Подпись и дата
-------------------------	----------------	-------------	-------------	----------------

12	Зам.	0409-5281		29.10.20
Изм	Лист	№ докум.	Подп.	Дата

2ГК.256.036 РЭ

накрыт полиэтиленовым чехлом. На каждый выключатель внутри чехла вешается мешочек с силикагелем.

1.8.3 К упакованному выключателю во внутреннюю упаковку вложены руководство по эксплуатации, паспорт.

1.8.4 На транспортную тару нанесены следующие знаки и предупредительные надписи:

- знак, имеющий наименование «Хрупкое. Осторожно»;
- знак, имеющий наименование «Беречь от влаги»;
- знак, имеющий наименование «Верх»;
- товарный знак предприятия – изготовителя;
- надпись «Брутто кг, Нетто кг»

Инв.№ подл. Ао 35631	Подпись и дата	Взам. инв.№	Инв.№ дубл.	Подпись и дата
12	Зам.	0409-5281		29.10.20
Изм	Лист	№ докум.	Подп.	Дата
2ГК.256.036 РЭ				Лист
				17

2 Использование по назначению

2.1 Подготовка к работе

2.1.1 Окружающая среда не должна отличаться от указанной в пункте 1.1.3.

2.1.2 Протирка изоляции:

- при распаковке выключателя необходимо очистить выключатель сухой ветошью или щеткой (выводные контакты выключателя имеют гальваническое покрытие, поэтому зачистка их поверхностей шлифовальной шкуркой недопустима, при необходимости очистки пользоваться растворителем, например, нефрасом ТУ 38.401-67-108-92 или спиртом ГОСТ 17299-78);

- убедиться в отсутствии трещин, сколов и других дефектов на деталях.

2.1.3 Проверка работоспособности:

- опробовать работу выключателя в цикле ВО – пять раз без преднамеренной выдержки времени между В и О;

- опробовать работу выключателя дистанционно в цикле ВО – пять раз.

Выключатель может быть включен на рабочее напряжение сети только после успешного выполнения указанных операций.

2.1.4 Измерение сопротивления главной цепи выключателя.

Сопротивление токоведущего контура полюса между контактами 2 и 5 (рисунок 3) замеряется при помощи микроомметра, например, типа Ф415, методом сравнения или методом "Вольтметра-амперметра", например, методом сравнения с эталонным сопротивлением.

При этом используются микроомметр класса точности 4,0 на шкале 100 мкОм или милливольтметр класса точности не ниже 1,0 и амперметр класса точности не ниже 0,5.

Электрическое сопротивление главной цепи полюса не должно превышать значение, указанное в таблице 1.

Инв.№ подл. Ао 35631	Подпись и дата	Взам. инв.№	Инв.№ дубл.	Подпись и дата
-------------------------	----------------	-------------	-------------	----------------

12	Зам.	0409-5281		29.10.20
Изм	Лист	№ докум.	Подп.	Дата

2ГК.256.036 РЭ

2.1.5 Испытание изоляции переменным одноминутным напряжением.

Испытаниям подвергается изоляция «фаза-земля», междуфазная изоляция и продольная изоляция выключателя (изоляция между разомкнутыми контактами КДВ). Испытательное напряжение – 42 кВ в течении 1 минуты. Подъем напряжения при испытании производится плавно в соответствии с ГОСТ 1516.2-97 п. 7.2.4.

Испытания необходимо проводить с соблюдением мер безопасности, указанных в п. 2.3.5.

Выключатель может быть включен на рабочее напряжение только после успешного выполнения указанных операций.

2.2 Измерение параметров, регулировка и настройка

2.2.1 Выключатели подлежат ремонту, регулированию и настройке только персоналом, аккредитованным предприятием-изготовителем. Нарушение этого правила ведет к аннулированию гарантийных обязательств.

2.2.2 Для измерения параметров, регулирования и настройки выключателя необходимо иметь следующие приборы и приспособления:

- раму, позволяющую автономно закрепить выключатель и обеспечивающую доступ для регулирования, настройки и измерений;
- набор грузов на 15 кг с шагом 1 кг или динамометр на 0,2 кН ГОСТ 13837-79;
- измеритель параметров реле цифровой Ф 291;
- лампы сигнальные типа ЛС-53 на 12 В;
- микроомметр до 100 мкОм класса точности 1,5-4,0.

2.2.3 Измерение параметров и регулирование выключателя производится при замене деталей из комплекта ЗИП или после полной или частичной разборки и сборки выключателя.

2.2.4 В процессе регулирования включать и отключать выключатель при помощи блока управления типа БУ ВВ-СЭЦ-Б1 (Б2).

Регулирование выключателя должно проводиться при соблюдении мер

Интв.№ подл. Ао 35631	Подпись и дата	Интв.№ дубл.	Подпись и дата

12	Зам.	0409-5281		29.10.20
Изм	Лист	№ докум.	Подп.	Дата

2ГК.256.036 РЭ

безопасности, указанных в разделе 2.3.

2.2.5 Установка хода тяги и хода поджатия выключателя производится одновременно с помощью гайки 9 (рисунок 6) следующим образом:

- измерить общий ход выключателя (ход сердечника 5), равный $9,5^{+2,0}$ ($12,5^{+1,5}$ – далее в скобках для выключателя ВВМ-СЭЦ-3-10-31,5/1600) после сборки выключателя величина общего хода остается неизменной;
- установить гайку 9 на шпильку изоляционной тяги с зазором $3,5^{+1,0}$ мм ($3,5^{+1,5}$ мм) до переходника сердечника 8;
- провести замер хода шпильки изоляционной тяги 10. Если величина хода меньше $6,0^{+1,0}$ ($8,0^{+2,0}$), то путём вращения гайки 9 завернуть её, уменьшив зазор до переходника сердечника 8. Если величина хода больше $6,0^{+1,0}$ ($8,0^{+2,0}$), то гайку 9 нужно вывернуть, увеличив зазор до переходника сердечника 8, при этом величина поджатия (зазор между гайкой 9 и переходником сердечника 8 должен быть равен $3,5^{+1,0}$ мм ($3,5^{+1,5}$ мм)).

2.2.6 Для визуальной проверки герметичности КДВ 5 (рисунок 2) (нарушения вакуума) перед установкой полюса 10 (рисунок 1) необходимо потянуть вручную вертикально вниз за тягу 13 (рисунок 2). Если герметичность камеры не нарушена, то будет ощущаться значительное сопротивление вследствие влияния атмосферного давления на сильфон 6 (рисунок 5) и контакт 3, которое препятствует размыканию подвижного контакта 3 от неподвижного контакта 2.

При нарушении герметичности имеется возможность свободного перемещения подвижного контакта 3 КДВ вниз и вверх и будет слышен металлический звук от удара контактов в КДВ при касании.

2.2.7 Проверить одновременность касания подвижных контактов КДВ трех полюсов, которая допускается не более 2 мс, что соответствует максимальной разности ходов подвижных контактов КДВ разных полюсов не более 0,5 мм.

Проверка одновременности касания проводится с использованием измерительных стендов.

Инв.№ подл. Ао 35631	Подпись и дата	Взам. инв.№	Инв.№ дубл.	Подпись и дата
-------------------------	----------------	-------------	-------------	----------------

12	Зам.	0409-5281		29.10.20
Изм	Лист	№ докум.	Подп.	Дата

2ГК.256.036 РЭ

Если в каком-либо из полюсов касание слишком раннее или позднее, необходимо изменить величину хода подвижного контакта, приблизив её к ходам двух других подвижных контактов, вращением гайки 9 (рисунок 5).

2.2.8 Сопротивление токоведущего контура полюса между контактами 2 и 6 (рисунок 2) замеряется при помощи микроомметра, например, типа Ф415, методом сравнения или методом "Вольтметра-амперметра", например, методом сравнения с эталонным сопротивлением.

При этом используются микроомметр класса точности 4,0 на шкале 100 мкОм или милливольтметр класса точности не ниже 1,0 и амперметр класса точности не ниже 0,5.

2.3 Меры безопасности

2.3.1 Персонал, обслуживающий выключатель, должен знать устройство и принцип действия аппарата, изучить настоящую инструкцию и строго выполнять ее требования.

2.3.2 Опора выключателя и привода должны быть надежно заземлены.

2.3.3 При осмотре выключателя следует помнить, что полюсы находятся под высоким напряжением, поэтому запрещается доступ обслуживающего персонала в зону расположения выключателя.

2.3.4 Работы по техническому обслуживанию, регулированию и ремонту выключателя и привода должны производиться только при отсутствии напряжения на обоих выводах полюсов, а также во вспомогательных цепях.

2.3.5 Защита персонала от неиспользуемого рентгеновского излучения при испытании электрической прочности изоляции главной цепи выключателя вне КРУ должна соответствовать требованиям раздела 3 ГОСТ 12.2.007-0-75, «Санитарным правилам работ с источниками неиспользуемого рентгеновского излучения». Защита осуществляется с помощью экрана из стального листа толщиной (2...3) мм, устанавливаемого на расстоянии 0,5 м от КДВ. При испытаниях выключателя в КРУ двери и фасадные перегородки могут использоваться как защитный экран.

Индв.№ подл. Ао 35631	Подпись и дата	Взам. инв.№	Индв.№ дубл.	Подпись и дата
--------------------------	----------------	-------------	--------------	----------------

Изм	Лист	№ докум.	Подп.	Дата
12	Зам.	0409-5281		29.10.20

2ГК.256.036 РЭ

2.3.6 При выполнении ремонтных работ следует помнить, что пружина поджатия 1 (рисунок 4), пружина отключения 2, имеют предварительное усилие, поэтому необходимо принять меры предосторожности.

2.3.7 Оперативное включение и отключение выключателя производится только дистанционно.

2.3.8 При использовании ручного генератора РГ-СЭЩ-01(02) запрещается:

- вращать ручку генератора при неподключенном блоке управления;
- использовать ручной генератор с поврежденным корпусом, соединительным кабелем или разъёмами;
- подключать генератор к блоку управления, на который подано оперативное питание;
- подавать оперативное питание до отсоединения ручного генератора от цепей оперативного питания;
- превышать скорость вращения ручки 80-90 об/мин. и длительностью более двух минут, соблюдать режим работы: 2 минуты вращения рукоятки, 15 минут пауза.

Инв.№ подл. Ао 35631	Подпись и дата	Взам. инв.№	Инв.№ дубл.	Подпись и дата
-------------------------	----------------	-------------	-------------	----------------

12	Зам.	0409-5281		29.10.20
Изм	Лист	№ докум.	Подп.	Дата

2ГК.256.036 РЭ

3 Техническое обслуживание и ремонт

3.1 Общие указания, проверка технического состояния

3.1.1 При эксплуатации следить, чтобы рабочее напряжение и ток нагрузки выключателя не превышали величин, указанных в таблице 1.

3.1.2 В процессе эксплуатации один раз в год рекомендуется проводить технические осмотры.

3.1.3 При техническом осмотре следует выполнить следующие проверки:

- произвести внешний визуальный осмотр выключателя и убедиться в отсутствии загрязнения его наружных частей, особенно изоляционных деталей;
- произвести внешний осмотр визуально доступных контактных соединений и убедиться в отсутствии чрезмерного перегрева подводящих шин.

3.1.4 При положительном результате указанных проверок выключатель может оставаться в рабочем положении до следующего осмотра или технического обслуживания. В противном случае выключатель следует отключить, снять напряжение с его выводов и по мере надобности выполнить следующие работы:

- удалить загрязнения с наружных частей, особенно изоляционных деталей;
- при необходимости подтянуть крепеж контактных соединений;
- замерить электрическое сопротивление главной цепи полюса.

При обнаружении механических повреждений изоляции или перегрева полюсов выключатель должен быть выведен из эксплуатации в ремонт.

3.1.5 Техническое обслуживание выключателя должно производиться не реже одного раза в 8-10 лет.

3.1.6 Технический осмотр, обслуживание и ремонт выключателей производится с соблюдением мер безопасности, указанных в разделе 2.3.

Инв.№ подл. Ао 35631	Подпись и дата	Взам. инв.№	Инв.№ дубл.	Подпись и дата
-------------------------	----------------	-------------	-------------	----------------

12	Зам.	0409-5281		29.10.20
Изм	Лист	№ докум.	Подп.	Дата

2ГК.256.036 РЭ

3.1.7 При техническом обслуживании необходимо сначала произвести проверки в объеме технического осмотра п. 3.1.3, затем выполнить следующие работы:

- протирка изоляции;
- проверка работоспособности выключателя;
- измерение сопротивления главной цепи выключателя;
- испытание изоляции переменным одноминутным напряжением.

Указанные работы необходимо выполнять в соответствии с рекомендациями, изложенными в п.п. 2.1.2, 2.1.3, 2.1.4, 2.1.5.

3.1.8 Выключатели не требуют проведения периодических (плановых) текущих, средних и капитальных ремонтов в течение всего срока их службы.

3.1.9 В случае сохранения работоспособности выключателя после выработки механического ресурса операций включения-отключения допускается его дальнейшая эксплуатация по техническому состоянию. При необходимости провести ремонт выключателя.

3.1.10 Гарантийный срок эксплуатации – семь лет со дня ввода в эксплуатацию, с учетом комплектующих изделий.

3.1.11 В течение гарантийного срока при условии эксплуатации оборудования в соответствии с требованиями технической документации изготовителя и получения от эксплуатирующей организации уведомления о дефектах, обнаруженных в оборудовании, изготовитель обязуется осуществлять за свой счет ремонт оборудования, связанный с заводским дефектом либо конструктивным недостатком (по результатам расследования инцидента), необходимый для восстановления оборудования до уровня, предусмотренного в технических спецификациях или осуществлять замену неисправного выключателя исправным.

Изготовитель должен гарантировать обеспечение потребителя технической поддержкой и запасными частями в течение срока службы выключателя.

Индв.№ подл. Ао 35631	Подпись и дата	Индв.№ дубл.	Подпись и дата
		Взам. инв.№	

12	Зам.	0409-5281		29.10.20
Изм	Лист	№ докум.	Подп.	Дата

2ГК.256.036 РЭ

3.2 Возможные неисправности и способы их устранения

3.2.1 Возможные неисправности и способы их устранения приведены в таблице 2.

Таблица 2 – Возможные неисправности выключателей и способы их устранения

Неисправность	Вероятная причина	Способ устранения
При подаче сигнала на отключение операция отключения не происходит	Выключатель отключен; имеется обрыв в цепи электромагнита; нарушена работа блока управления	Выключатель включить дистанционно; проверить цепь и устранить неисправность; проверить работу блока управления, устранить неисправность.
При подаче сигнала на включение операция включения не происходит	Выключатель включен; имеется обрыв в цепи электромагнита; нарушена работа блока управления	Отключить выключатель нажатием кнопки отключения или дистанционно; проверить цепь и устранить неисправность; проверить работу блока управления, устранить неисправность.

Инва.№ подл. Ао 35631	Подпись и дата	Взам. инв.№	Инва.№ дубл.	Подпись и дата
--------------------------	----------------	-------------	--------------	----------------

12	Зам.	0409-5281		29.10.20
Изм	Лист	№ докум.	Подп.	Дата

2ГК.256.036 РЭ

Лист

25

4 Транспортирование и хранение

4.1 Выключатели транспортируются и хранятся в собранном и отрегулированном виде, во включенном состоянии, в индивидуальной упаковке, в вертикальном положении.

4.2 Условия транспортирования выключателей в части воздействия механических факторов по ГОСТ 23216-78, а в части воздействия климатических факторов:

– верхнее и нижнее значение температуры воздуха соответственно равны 50 °С и минус 50 °С;

– среднемесячное значение относительной влажности 80 % при 20 °С;

– верхнее значение относительной влажности 100 % при 25 °С.

4.3 При транспортировании и погрузочно-разгрузочных работах запрещается кантовать и подвергать резким толчкам и ударам выключатели.

4.4 Условия хранения выключателей в части воздействия климатических факторов среды:

– верхнее и нижнее значение температуры воздуха соответственно равны плюс 50 °С и минус 50 °С;

– среднемесячное значение относительной влажности 80 % при 20 °С;

– верхнее значение относительной влажности 100 % при 25 °С по ГОСТ 15846-2002.

4.5 Выключатели должны храниться в закрытых помещениях с естественной вентиляцией без искусственного регулирования климатических условий, где колебания температуры и влажности воздуха существенно меньше, чем на открытом воздухе, например, каменные, бетонные, металлические с теплоизоляцией и другие хранилища, в условиях, исключающих механические повреждения.

4.6 Выключатели должны храниться в упаковке.

4.7 Консервация выключателя рассчитана на срок хранения 3 года.

4.8 Условия транспортирования и хранения ЗИП выключателей должны соответствовать условиям транспортирования и хранения

Интв.№ подл. Ао 35631	Подпись и дата	Интв.№ дубл.	Подпись и дата

12	Зам.	0409-5281		29.10.20
Изм	Лист	№ докум.	Подп.	Дата

2ГК.256.036 РЭ

выключателей.

Срок сохраняемости ЗИП – 3 года.

5 Утилизация

5.1 Детали и узлы изделия не выделяют вредных веществ в процессе эксплуатации и хранения.

5.2 По истечении срока службы изделие подлежит утилизации на общепринятых основаниях.

Инв.№ подл.	Подпись и дата	Взам. инв.№	Инв.№ дубл.	Подпись и дата
Ао 35631				
12	Зам.	0409-5281		29.10.20
Изм	Лист	№ докум.	Подп.	Дата

2ГК.256.036 РЭ

Лист
27

Приложение А (обязательное)

Габаритные, присоединительные и установочные размеры выключателя типа ВВМ-СЭЩ-3-10-20/1000

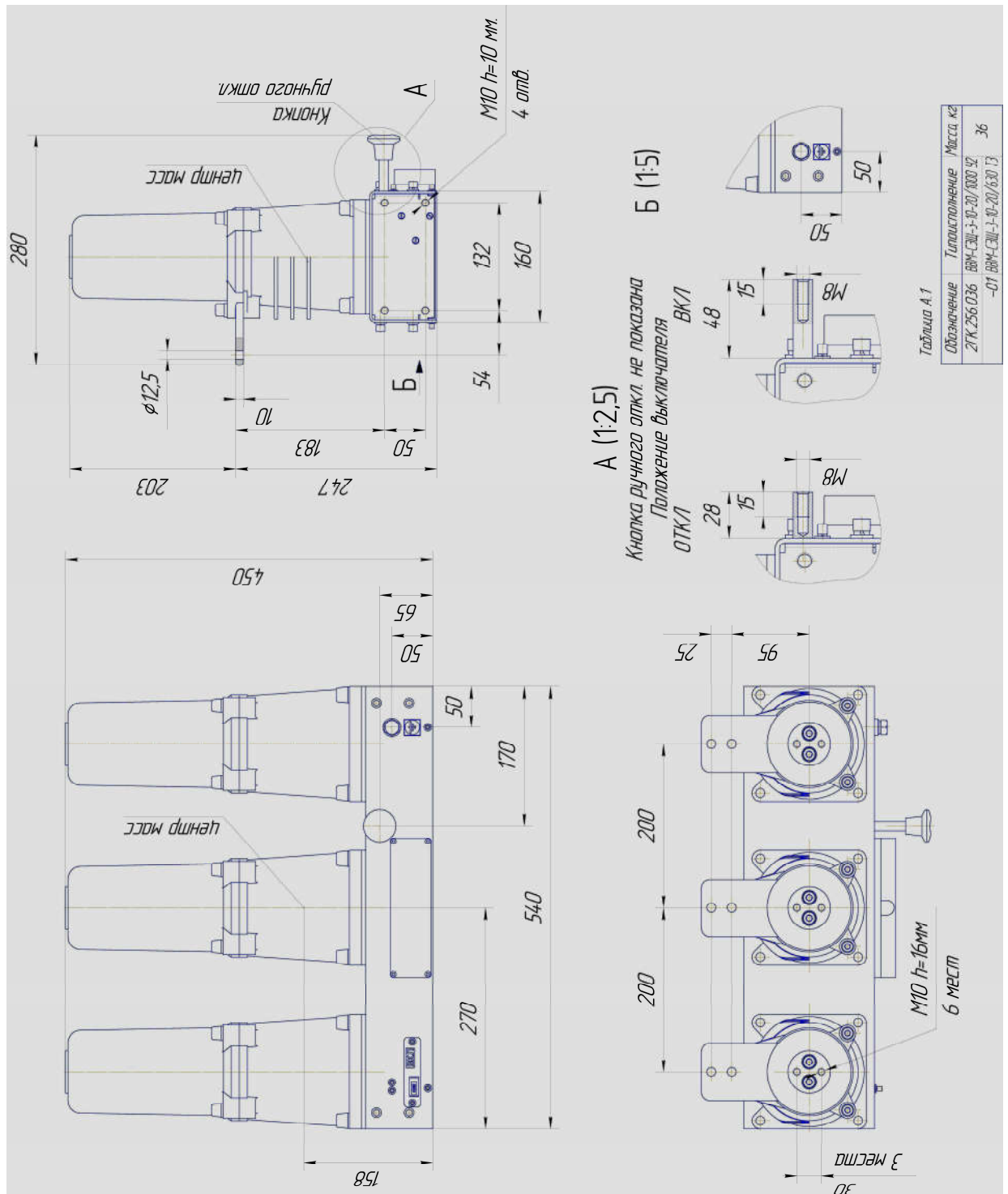


Рисунок А.1 – Габаритные, присоединительные и установочные размеры
выключателя типа ВВМ-СЭЩ-3-10-20/1000

Инв.№ подл. Ао 35631	Подпись и дата	Взам. инв.№	Инв.№ дубл.	Подпись и дата
12	Зам.	0409-5281		29.10.20
Изм	Лист	№ докум.	Подп.	Дата

Продолжение приложения А

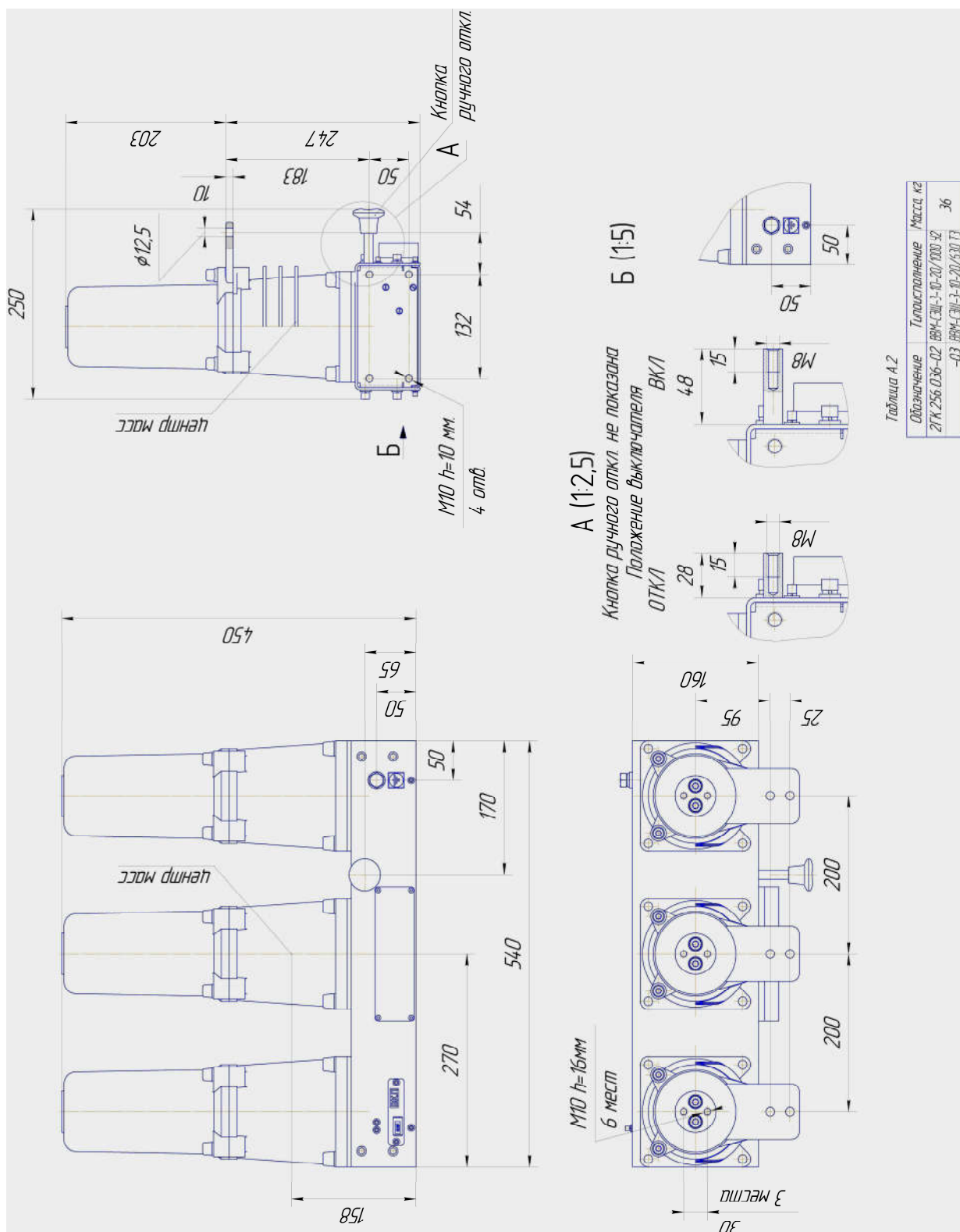


Рисунок А.2 – Габаритные, присоединительные и установочные размеры выключателя типа ВВМ-СЭЦ-3-10-20/1000

Инв.№ подл. Ао 35631	Подпись и дата	Взам. инв.№	Индв.№ дубл.	Подпись и дата
-------------------------	----------------	-------------	--------------	----------------

12	Зам.	0409-5281		29.10.20
Изм	Лист	№ докум.	Подп.	Дата

2ГК.256.036 РЭ

**Приложение Б
(обязательное)**
**Габаритные, присоединительные и установочные размеры
выключателя типа ВВМ-СЭЩ-3-10-20/1000**

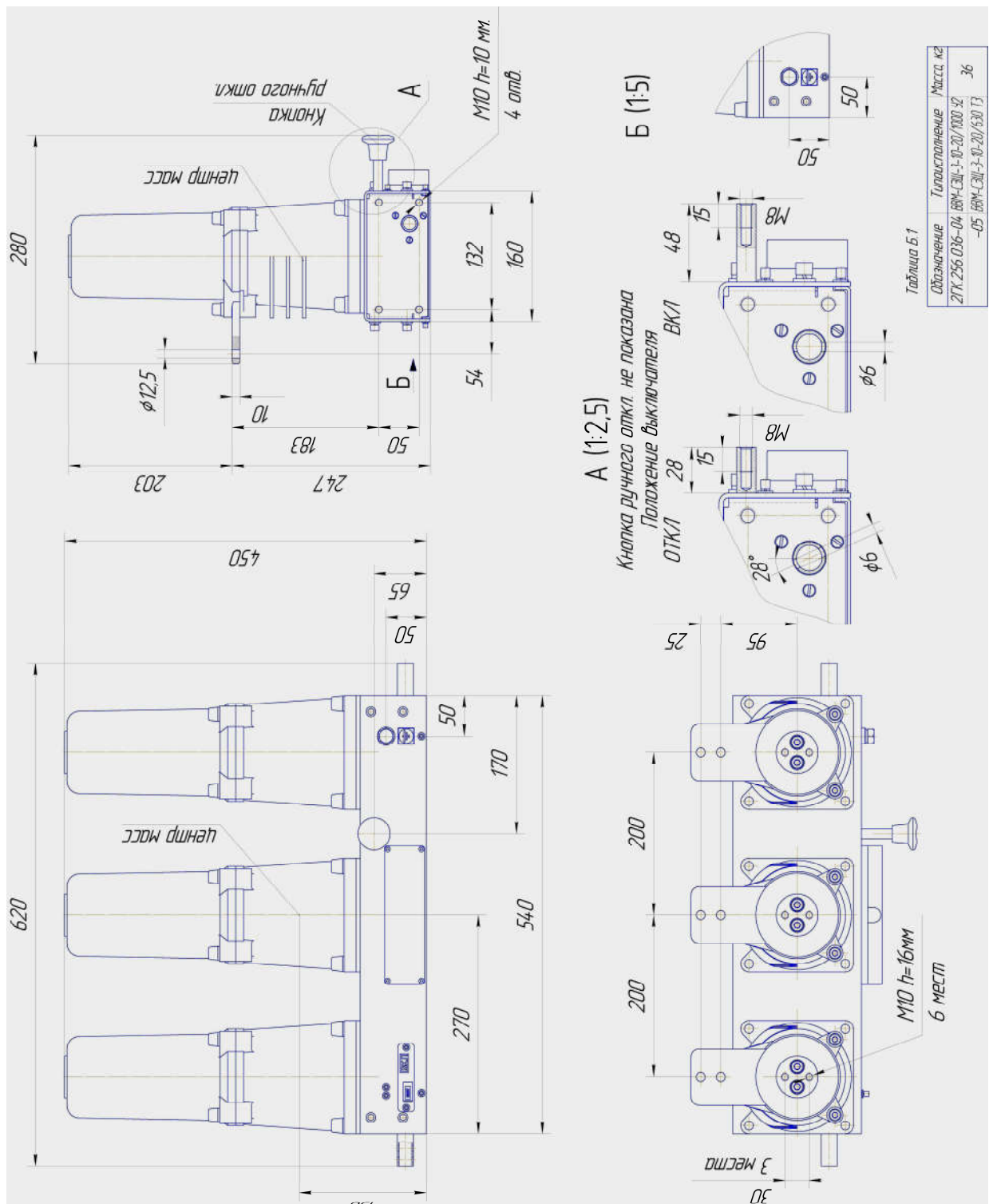


Таблица Б.1

Обозначение	Типы исполнения	Масса, кг
2TK.256.036-04	ВВМ-СЭЩ-3-10-20/1000-02	36
-05	ВВМ-СЭЩ-3-10-20/5301-03	

Рисунок Б.1 – Габаритные, присоединительные и установочные размеры выключателя типа ВВМ-СЭЩ-3-10-20/1000

Инв.№ подл. Ао 35631	Подпись и дата	Взам. инв.№	Инв.№ дубл.	Подпись и дата
-------------------------	----------------	-------------	-------------	----------------

12	Зам.	0409-5281		29.10.20
Изм	Лист	№ докум.	Подп.	Дата

2TK.256.036 РЭ

Продолжение приложения Б

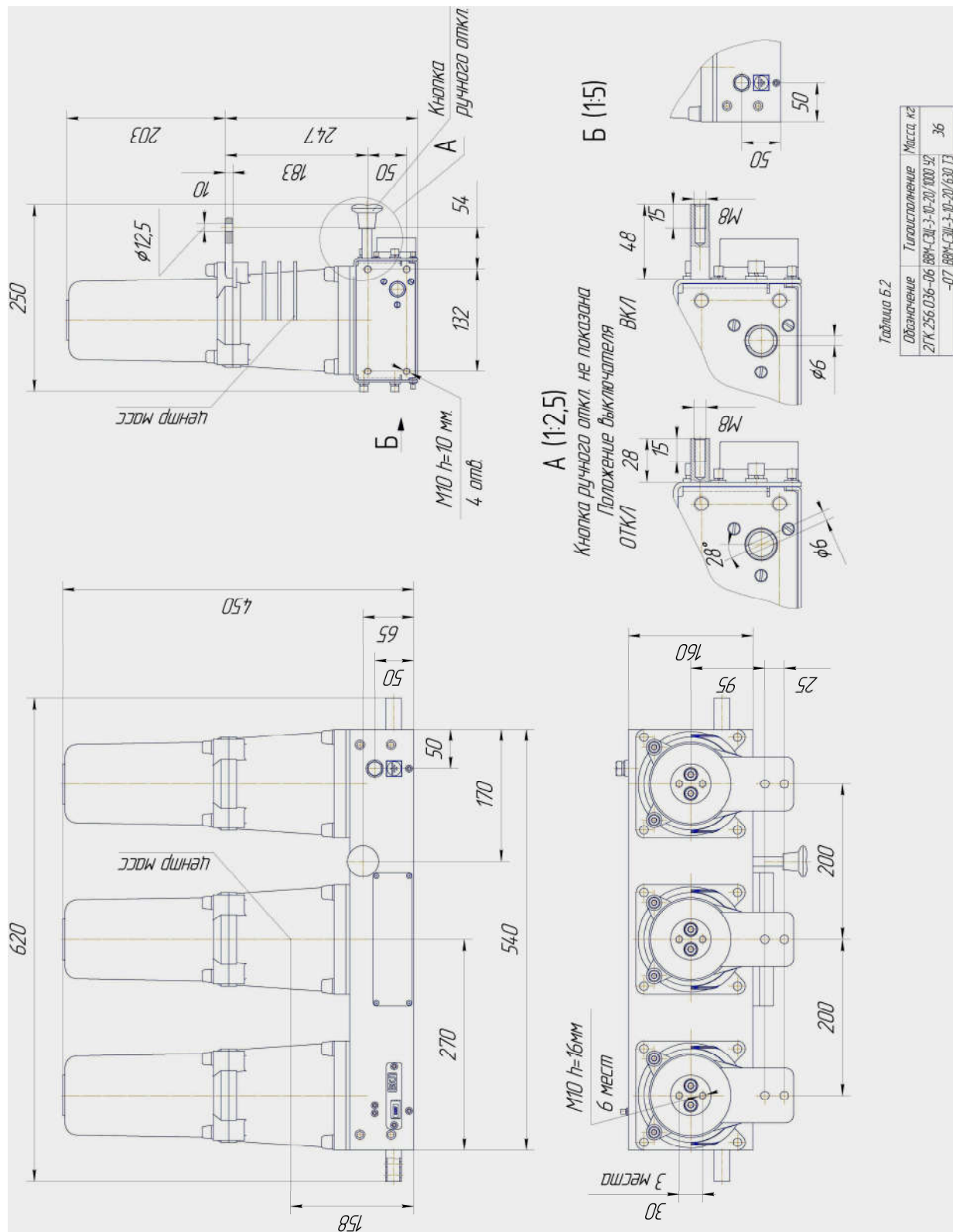


Таблица Б.2

Обозначение	Тип исполнения	Масса, кг
2TK.256.036-06	ВВМ-СЭЩ-3-10-20/1000 ЗЛ	36
-07	ВВМ-СЭЩ-3-10-20/630 ТЗ	

Рисунок Б.2 – Габаритные, присоединительные и установочные размеры выключателя типа ВВМ-СЭЩ-3-10-20/1000

Инв.№ подл.	Подпись и дата	Инв.№ дубл.	Подпись и дата
Ао 35631			

12	Зам.	0409-5281		29.10.20
Изм	Лист	№ докум.	Подп.	Дата

**Приложение В
(обязательное)
Габаритные, присоединительные и установочные размеры
выключателя типа ВВМ-СЭЩ-3-10-31,5/1250**

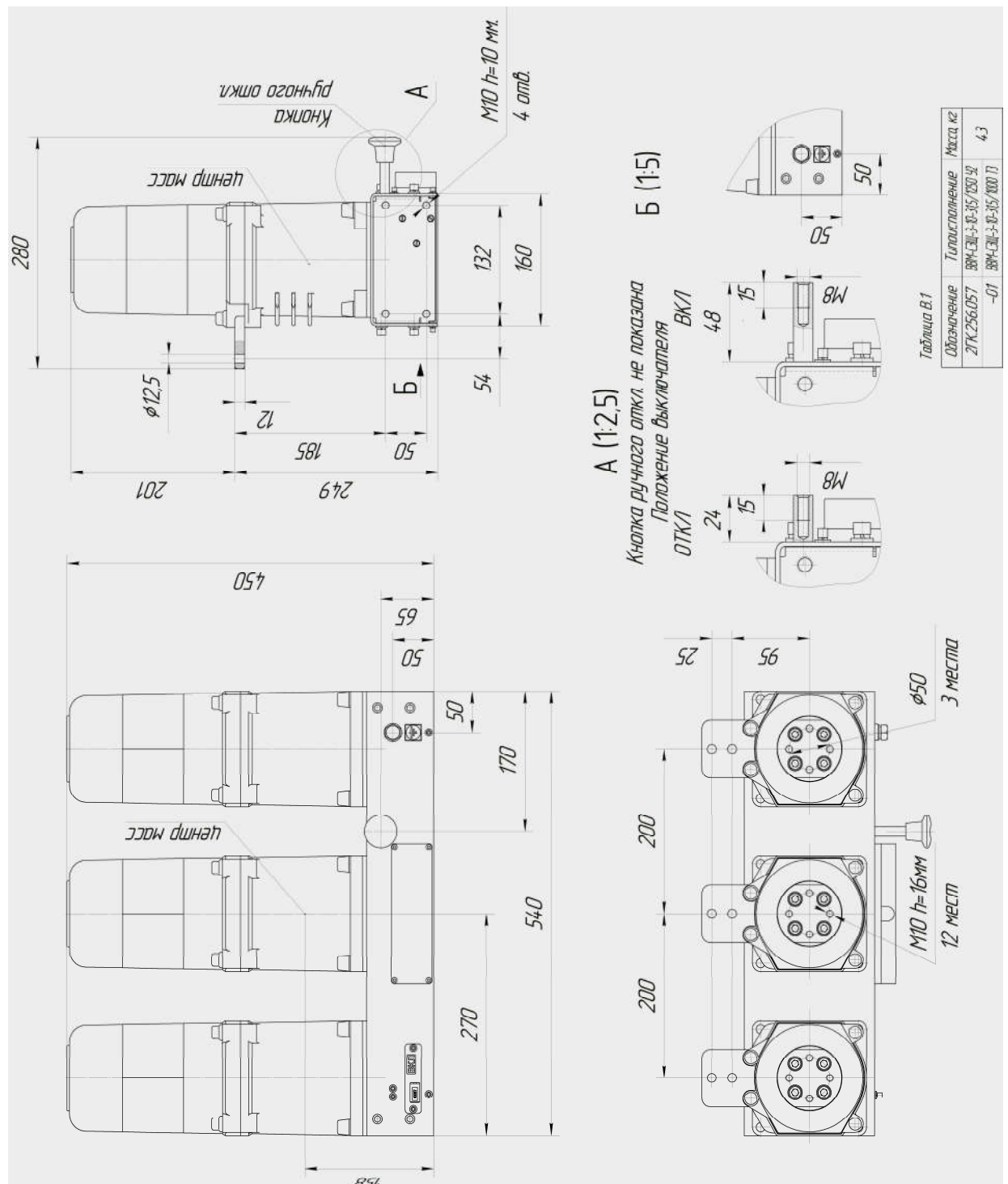


Рисунок В.1 – Габаритные, присоединительные и установочные размеры выключателя типа ВВМ-СЭЩ-3-10-31,5/1250

Инд.№ подл. Ао 35631	Подпись и дата	Взам. инв.№	Инд.№ дубл.	Подпись и дата
-------------------------	----------------	-------------	-------------	----------------

12	Зам.	0409-5281		29.10.20
Изм	Лист	№ докум.	Подп.	Дата

2ГК.256.036 РЭ

Продолжение приложения В

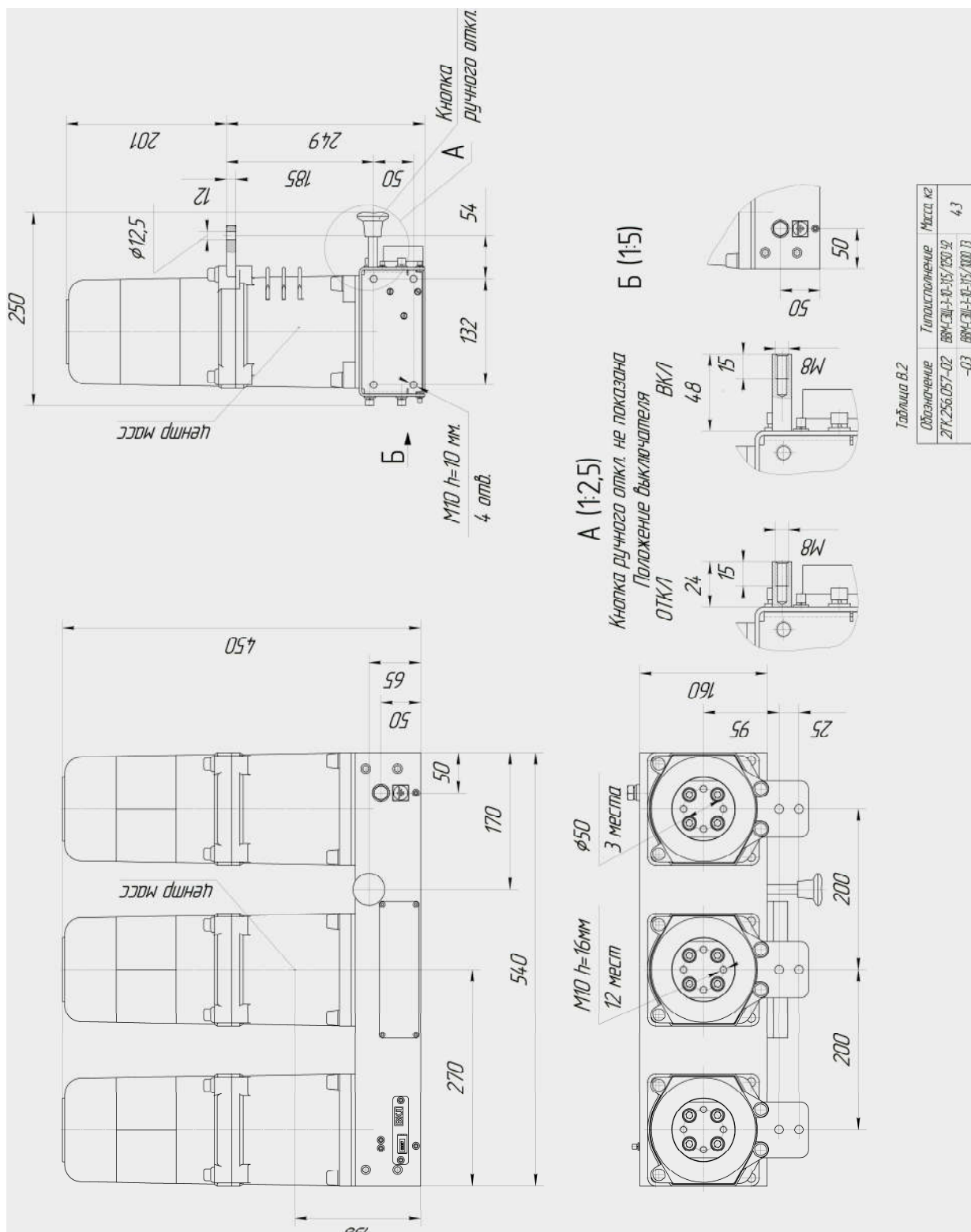


Рисунок В.2 – Габаритные, присоединительные и установочные размеры выключателя типа ВВМ-СЭЩ-3-10-31,5/1250

Инв.№ подл. Ао 35631	Подпись и дата	Инв.№ дубл.	Подпись и дата
12	Зам.	0409-5281	29.10.20
Изм	Лист	№ докум.	Подп.

12	Зам.	0409-5281	29.10.20
Изм	Лист	№ докум.	Подп.

2ГК.256.036 РЭ

**Приложение Г
(обязательное)
Габаритные, присоединительные и установочные размеры
выключателя типа ВВМ-СЭЩ-3-10-31,5/1250**

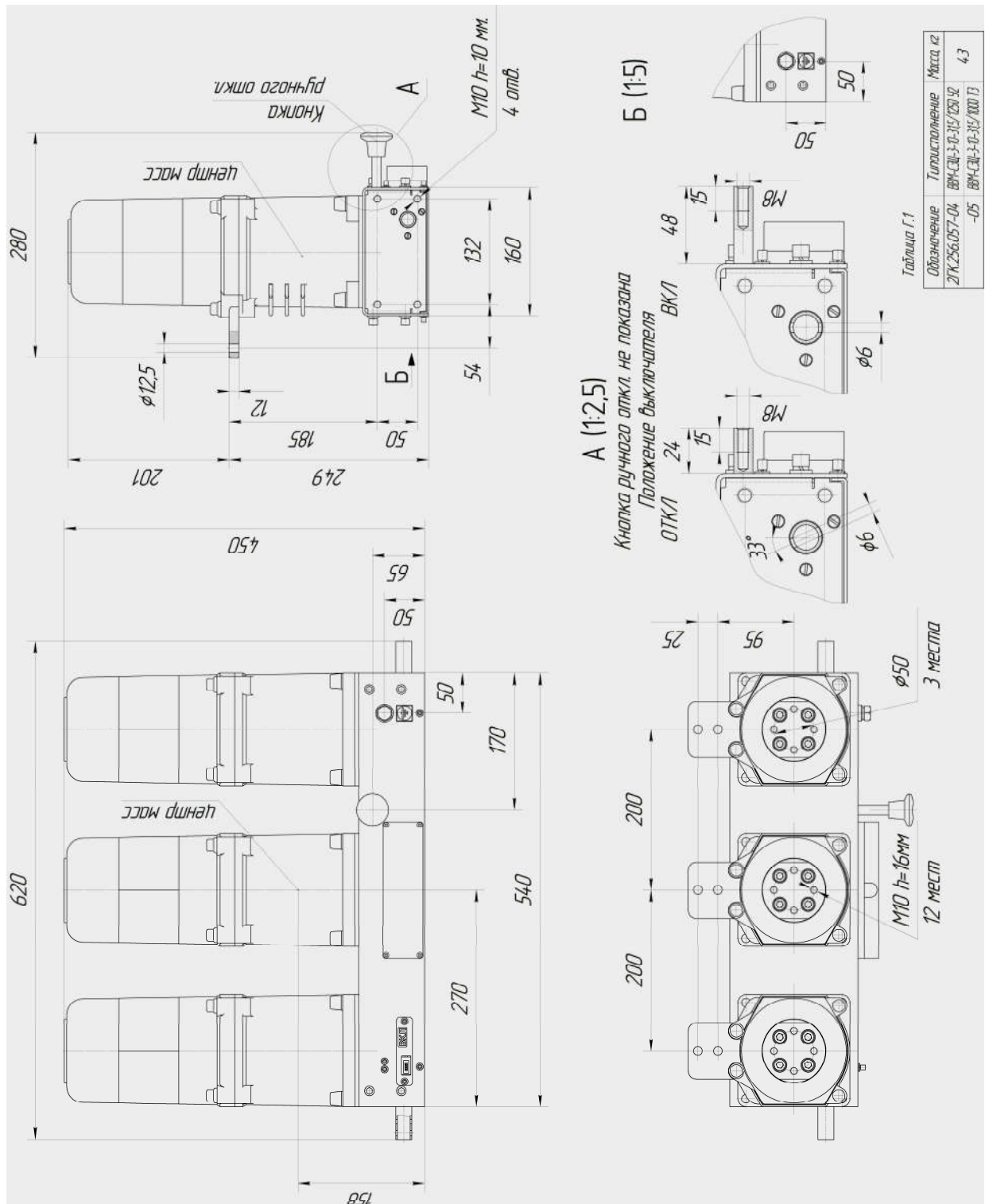


Рисунок Г.1 – Габаритные, присоединительные и установочные размеры
выключателя типа ВВМ-СЭЩ-3-10-31,5/1250

Инв.№ подл. Ао 35631	Подпись и дата	Взам. инв.№	Инв.№ дубл.	Подпись и дата
-------------------------	----------------	-------------	-------------	----------------

12	Зам.	0409-5281		29.10.20
Изм	Лист	№ докум.	Подп.	Дата

2ГК.256.036 РЭ

Продолжение приложения Г

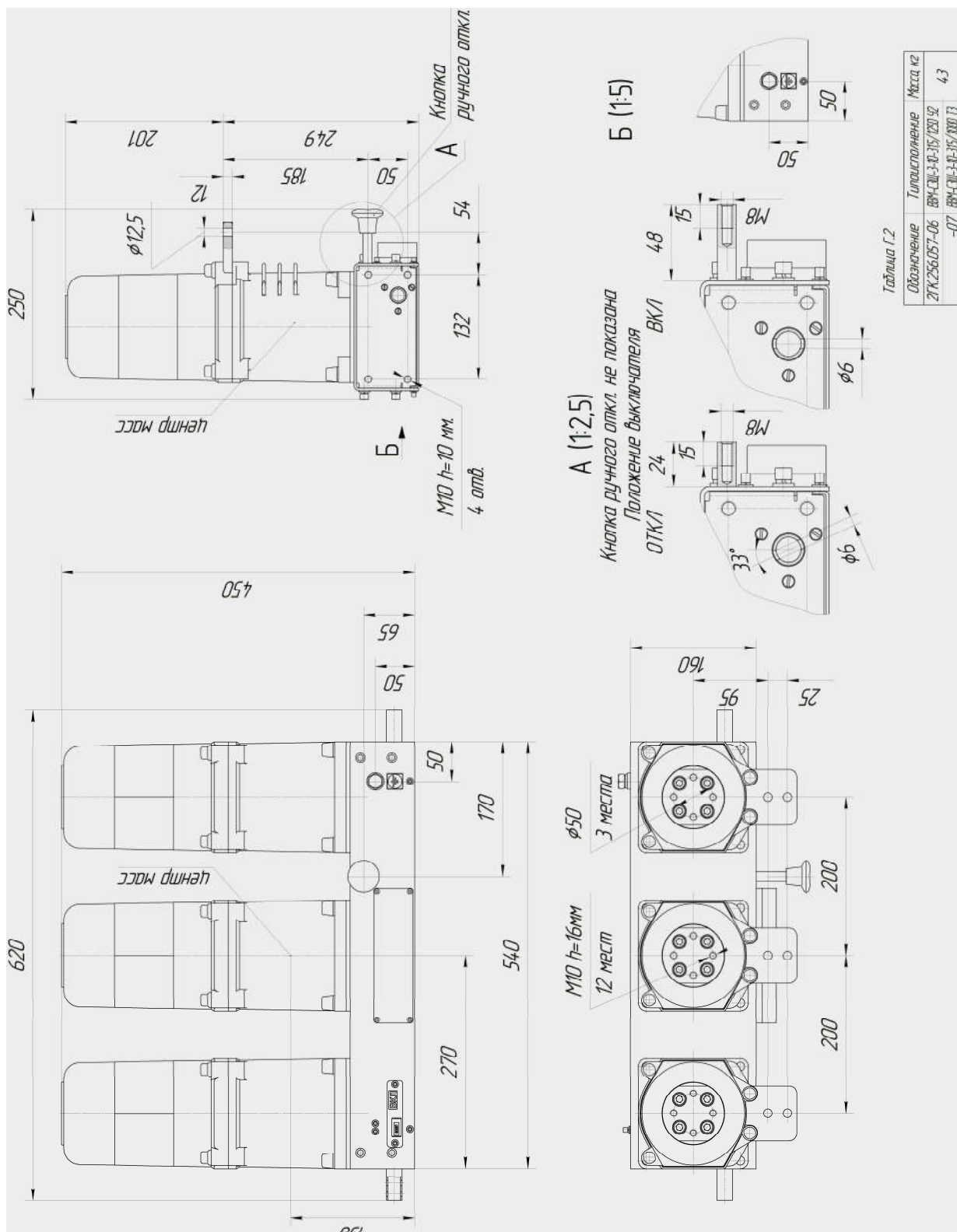


Рисунок Г.2 – Габаритные, присоединительные и установочные размеры выключателя типа ВВМ-СЭЩ-3-10-31,5/1250

Инв.№ подл. Ао 35631	Подпись и дата	Изм. № дубл.	Интв.№ дубл.	Подпись и дата
12	Зам.	0409-5281		29.10.20
Изм	Лист	№ докум.	Подп.	Дата

**Приложение Д
(обязательное)**

**Габаритные, присоединительные и установочные размеры
выключателя типа ВВМ-СЭЦ-3-10-31,5/1600**

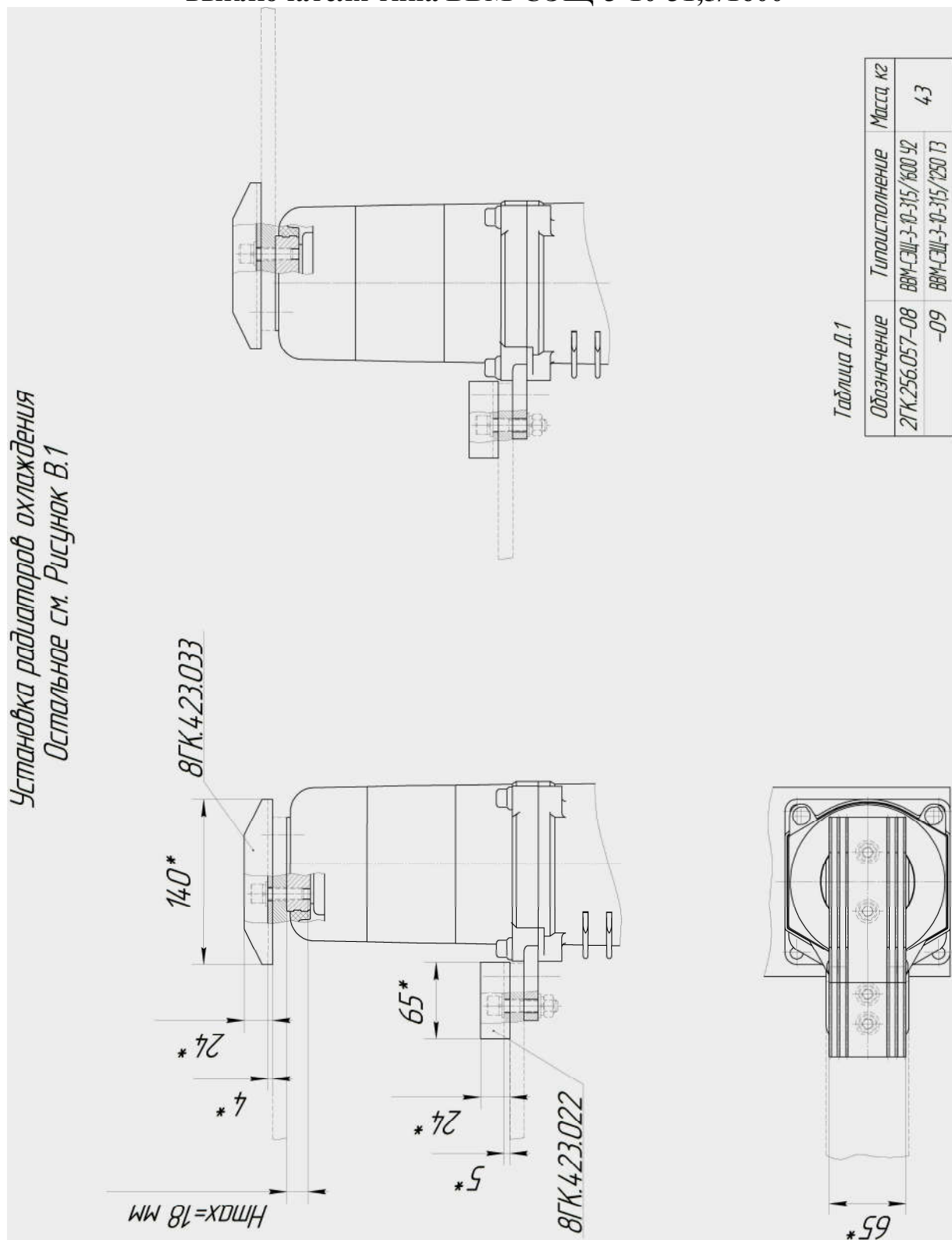


Рисунок Д.1 – Габаритные, присоединительные и установочные размеры
выключателя типа ВВМ-СЭЦ-3-10-31,5/1600

Инв.№ подл. Ао 35631	Подпись и дата	Взам. инв.№	Инв.№ дубл.	Подпись и дата
-------------------------	----------------	-------------	-------------	----------------

12	Зам.	0409-5281		29.10.20
Изм	Лист	№ докум.	Подп.	Дата

2ГК.256.036 РЭ

Продолжение приложения Д

Установка радиаторов охлаждения
Остальное см. Рисунок В.2

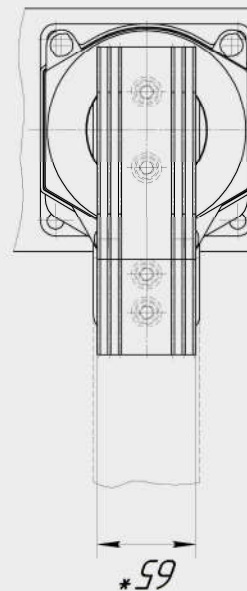
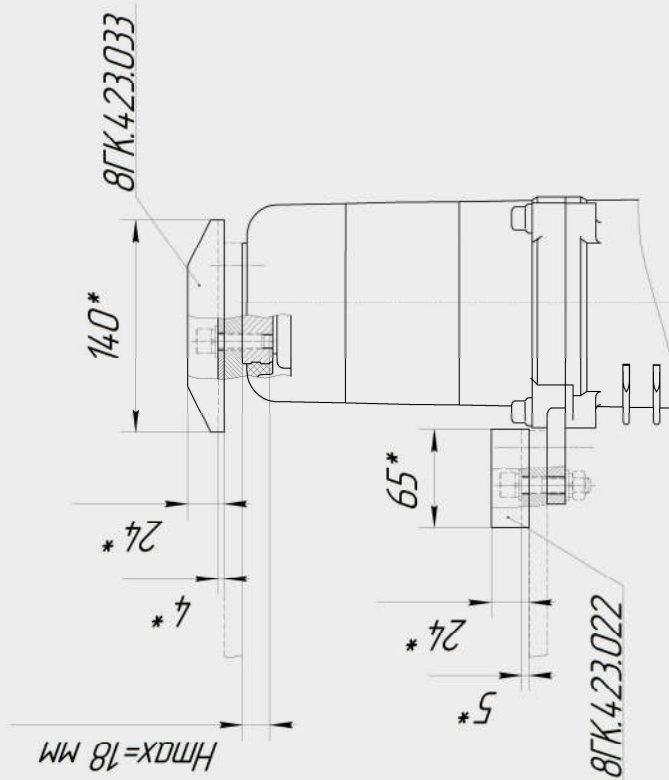


Таблица Д.2

Обозначение	Тип исполнения	Масса, кг
2ГК.256.057-10	ВВМ-СЭЦ-3-10-315/1600 Ч2	4,3
-11	ВВМ-СЭЦ-3-10-315/1250 Т3	

Рисунок Д.2 – Габаритные, присоединительные и установочные размеры выключателя типа ВВМ-СЭЦ-3-10-31,5/1600

Инв.№ подл. Ао 35631	Подпись и дата	Взам. инв.№	Инв.№ дубл.	Подпись и дата
-------------------------	----------------	-------------	-------------	----------------

12	Зам.	0409-5281		29.10.20
Изм	Лист	№ докум.	Подп.	Дата

2ГК.256.036 РЭ

**Приложение Е
(обязательное)**

**Габаритные, присоединительные и установочные размеры
выключателя типа ВВМ-СЭЦ-3-10-31,5/1600**

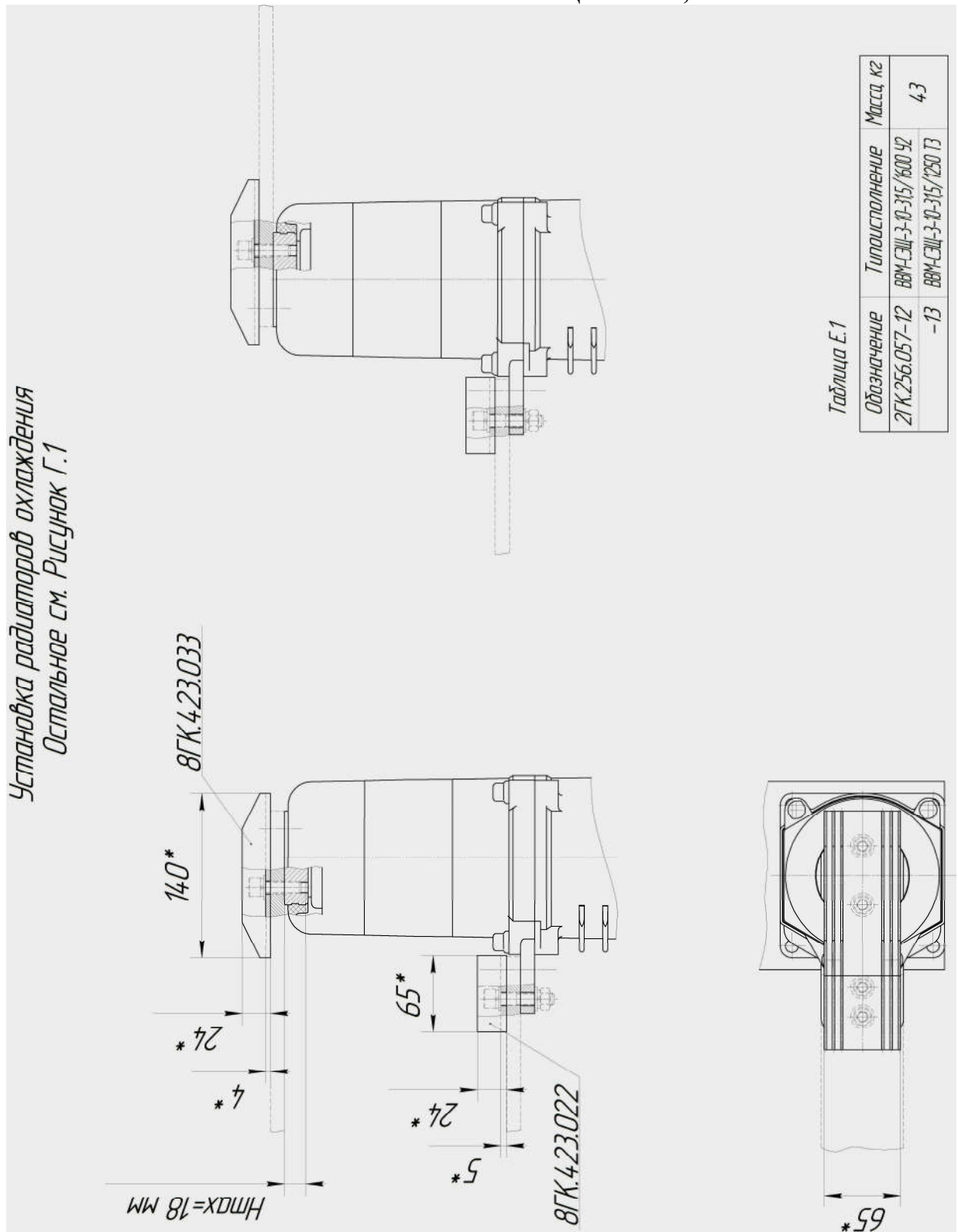


Рисунок Е.1 – Габаритные, присоединительные и установочные размеры
выключателя типа ВВМ-СЭЦ-3-10-31,5/1600

Инв.№ подл. Ао 35631	Подпись и дата	Взам. инв.№	Инв.№ дубл.	Подпись и дата
-------------------------	----------------	-------------	-------------	----------------

12	Зам.	0409-5281		29.10.20
Изм	Лист	№ докум.	Подп.	Дата

2ГК.256.036 РЭ

Продолжение приложения Е

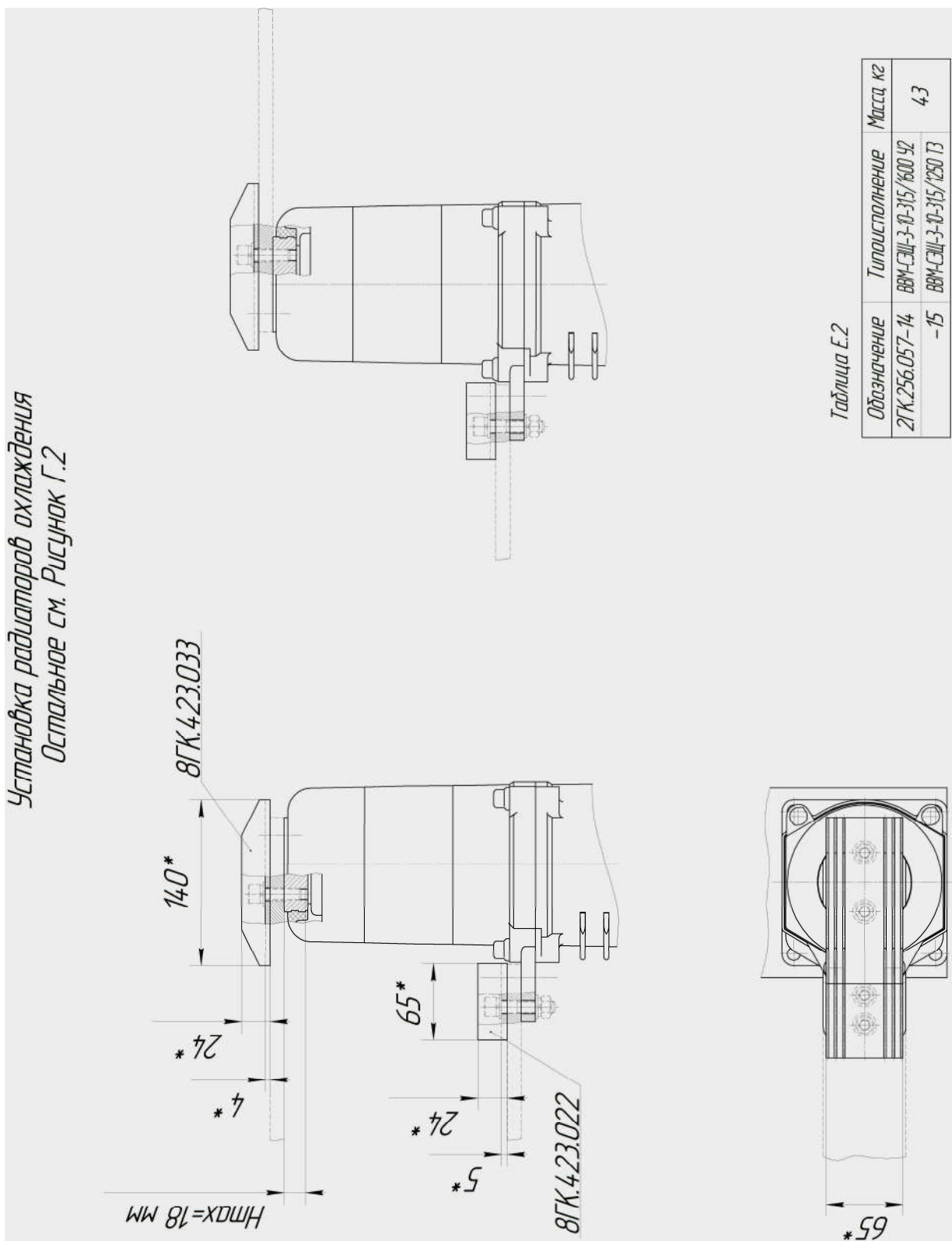


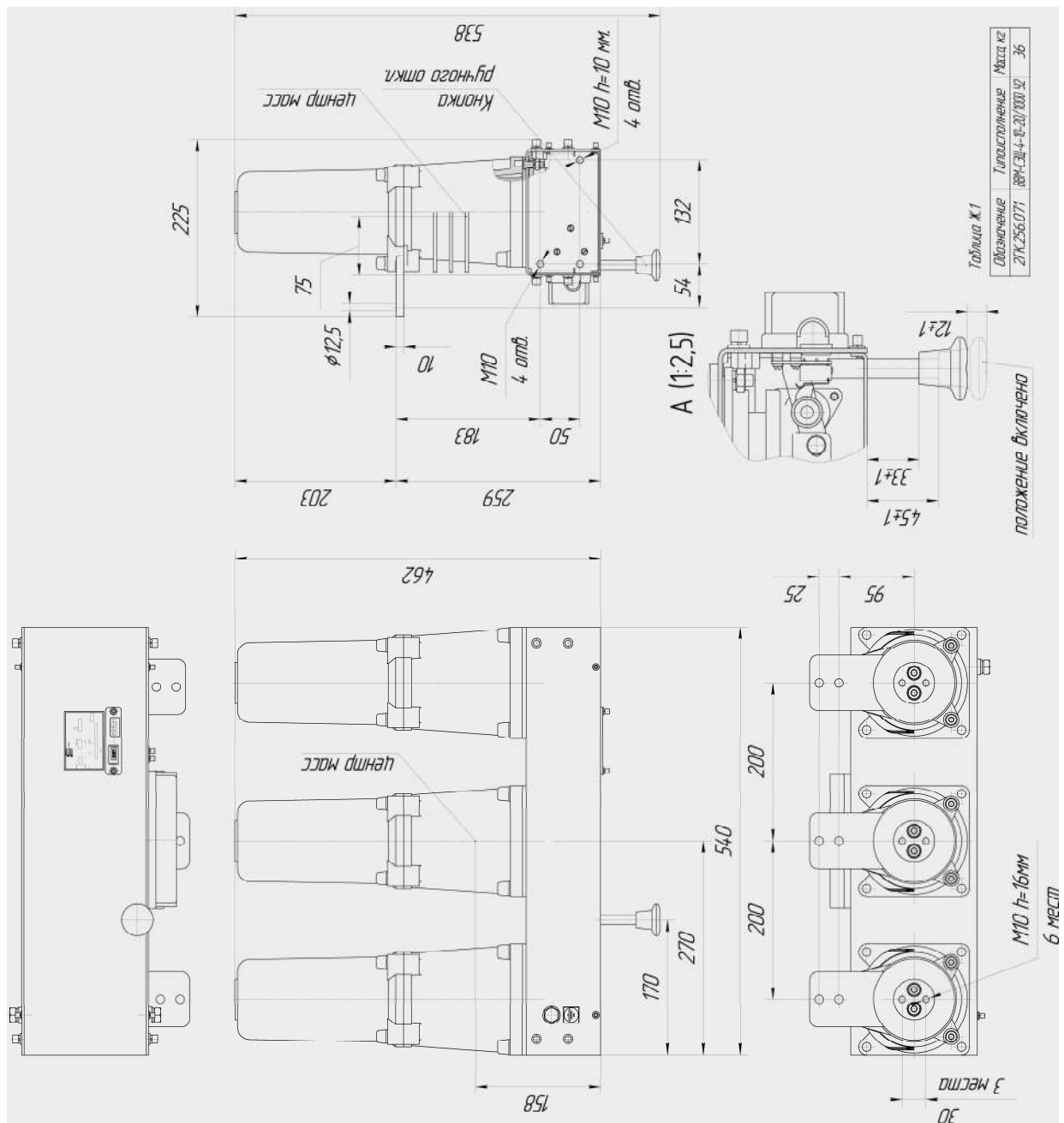
Рисунок Е.2 – Габаритные, присоединительные и установочные размеры выключателя типа ВВМ-СЭЦ-3-10-31,5/1600

Инв.№ подл. Ао 35631	Подпись и дата	Взам. инв.№	Инв.№ дубл.	Подпись и дата
-------------------------	----------------	-------------	-------------	----------------

12	Зам.	0409-5281		29.10.20
Изм	Лист	№ докум.	Подп.	Дата

2ГК.256.036 РЭ

**Приложение Ж
(обязательное)
Габаритные, присоединительные и установочные размеры
выключателя типа ВВМ-СЭЦ-4-10-20/1000**



**Рисунок Ж.1 – Габаритные, присоединительные и установочные размеры
выключателя типа ВВМ-СЭЦ-4-10-20/1000**

Инв.№ подл. Ао 35631	Подпись и дата	Инв.№ дубл.	Подпись и дата
Взам. инв.№			

12	Зам.	0409-5281		29.10.20
Изм	Лист	№ докум.	Подп.	Дата

2ГК.256.036 РЭ

Приложение И (обязательное)

Схема электрическая принципиальная вакуумного выключателя ВВМ-СЭЩ-3(4)-10-20(31,5)/1000(1600)

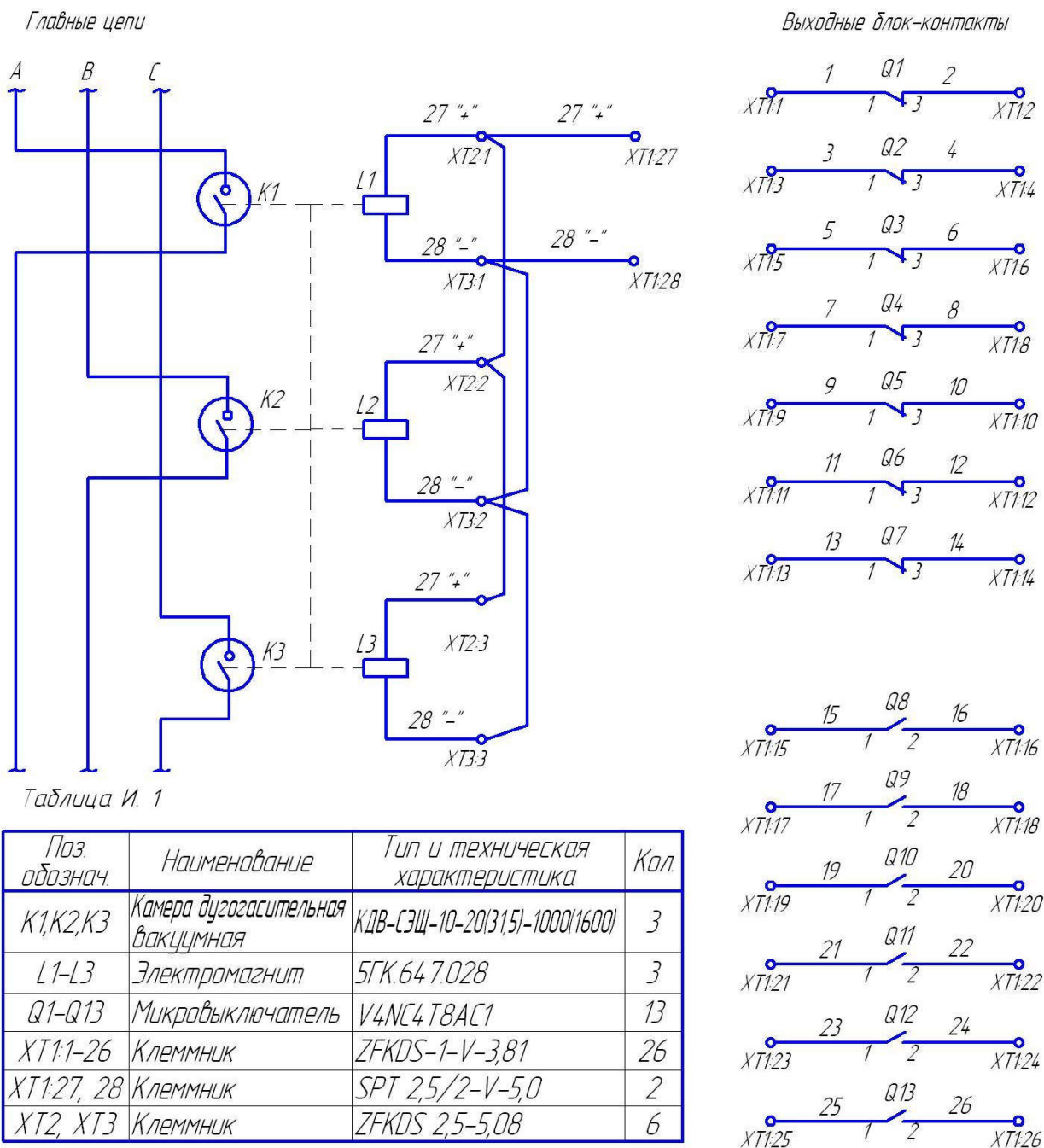


Рисунок И.1 – Схема электрическая принципиальная

вакуумного выключателя ВВМ-СЭЩ-3(4)-10-20(31,5)/1000(1600) (положение контактов соответствует отключенному положению выключателя)

Инв.№ подл. Ао 35631	Взам. инв.№	Инв.№ дубл.	Подпись и дата
-------------------------	-------------	-------------	----------------

12	Зам.	0409-5281			29.10.20
Изм	Лист	№ докум.	Подп.	Дата	

2ГК.256.036 РЭ

**Приложение К
(справочное)
Состав ручного генератора РГ-СЭЩ-01**

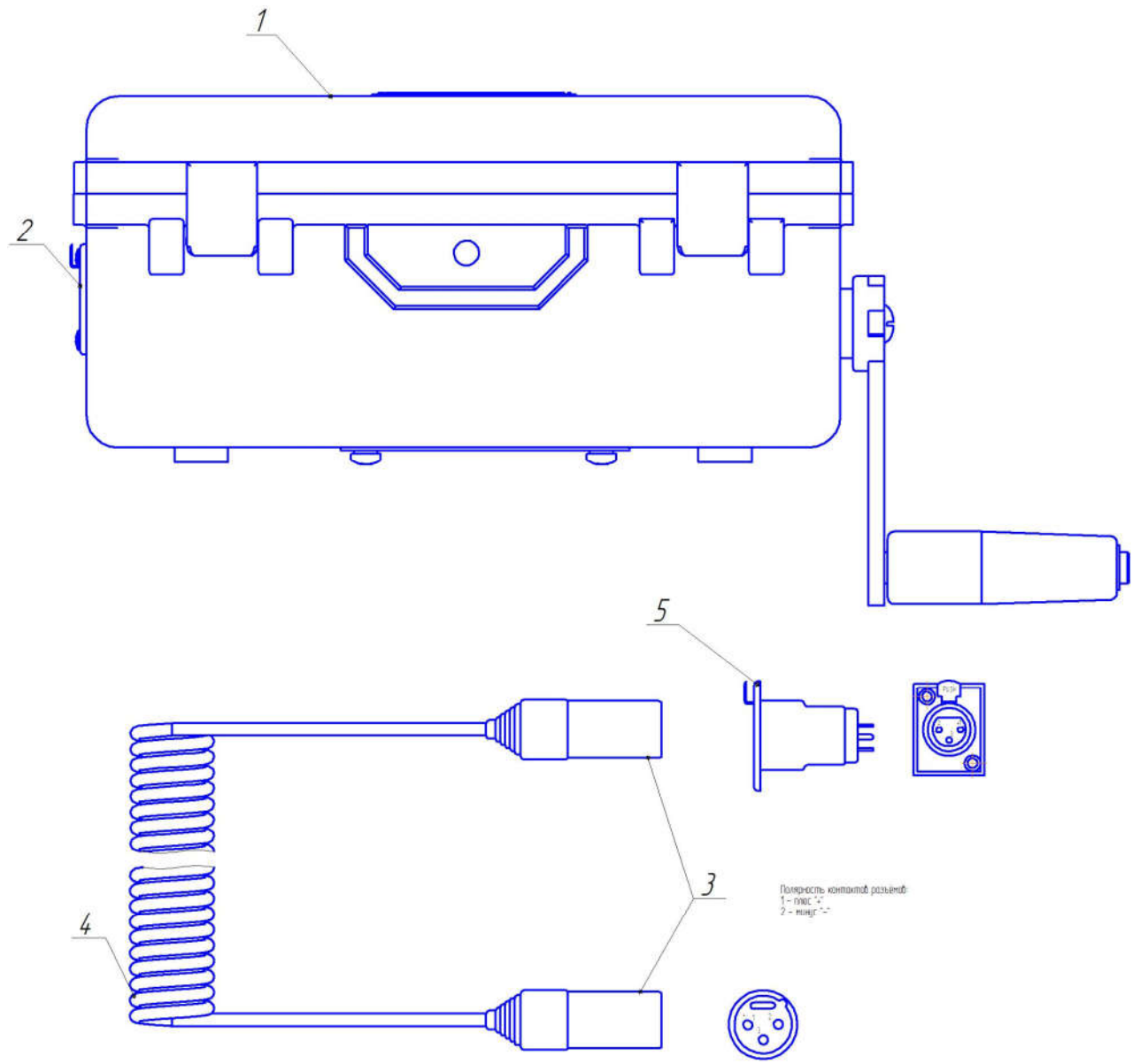


Рисунок К.1

Таблица К.1

Позиция	Наименование	Примечание
1	Ручной генератор РГ-СЭЩ-01	Комплектность поставки ручного генератора РГ-СЭЩ-01 всегда идентична, соединительный провод в собранном виде с разъемами вкладывается во втулку ручного генератора.
2	Разъем типа XLR-MC-401 "розетка" на генераторе РГ-СЭЩ-01	
3	Разъемы типа XLR-MC-108 "штекер" на соединительном кабеле	
4	Соединительный спиральный кабель	
5	Разъем типа XLR-MC-401 "розетка"	

Рисунок К.1 – Состав ручного генератора РГ-СЭЩ-01

Инв.№ подл. Ао 35631	Подпись и дата	Инв.№ дубл.	Подпись и дата
Взам. инв.№			

12	Зам.	0409-5281		29.10.20
Изм	Лист	№ докум.	Подп.	Дата

2ГК.256.036 РЭ

Продолжение приложения К Состав комплекта первого пуска

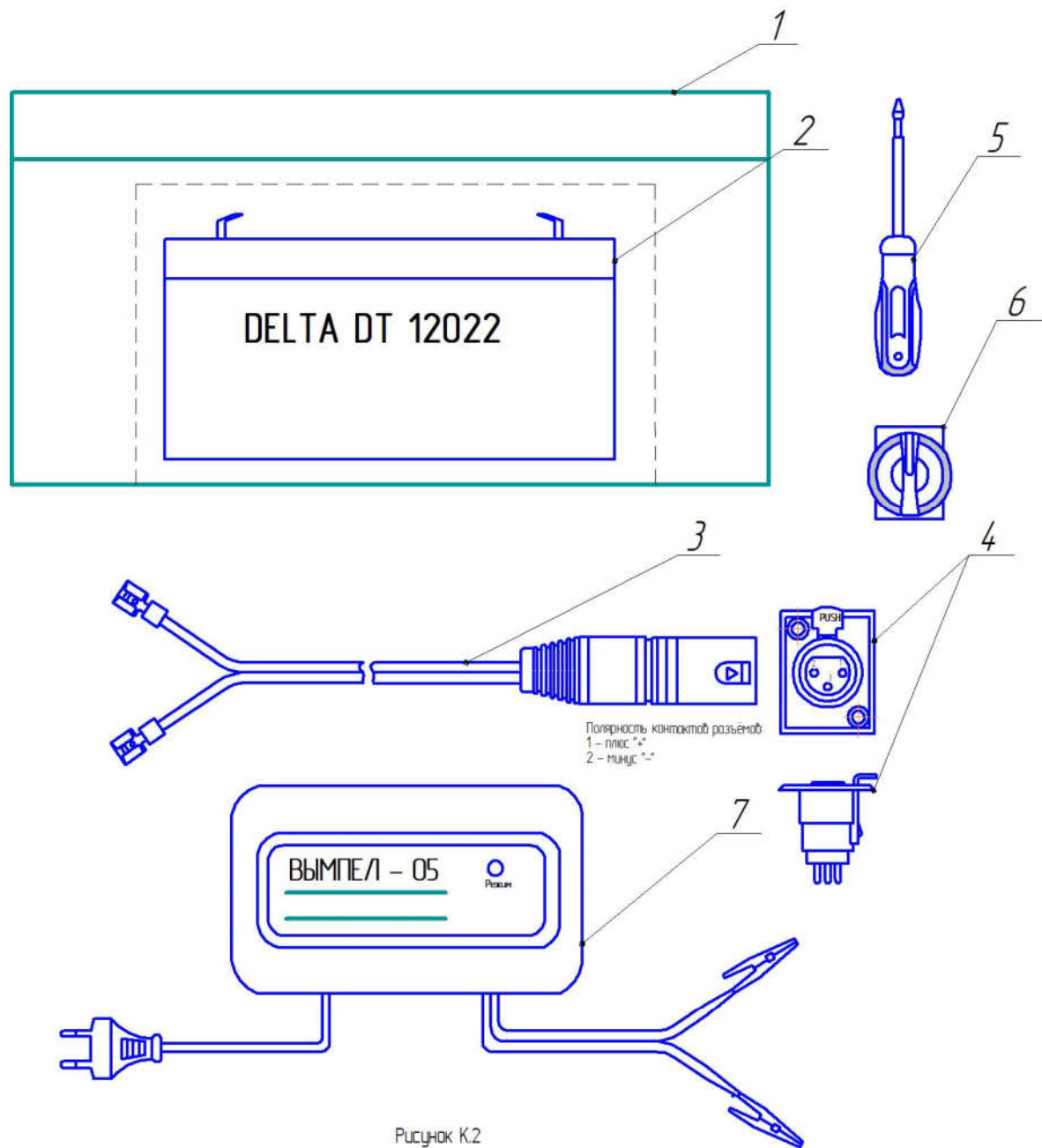


Рисунок К.2

Таблица К.2

Позиция	Наименование	Примечание
1	Сумка для аккумулятора LIGHTFORCE	Комплектность поставки Комплекта первого пуска всегда идентична, позиции (с 2 по 7) вкладываются во внутрь сумки для аккумулятора.
2	Батарея аккумуляторная Delta DT 12022	
3	Кабель соединительный	
4	Разетка XLR-MS-401	
5	Отвертка диэлектрическая WERA WE-031240 0,4x25x80мм	
6	Выключатель	
7	Ручка переключателя ZB5AK1233 Корпус ZB4BZ009 Блок-контакт ZBE 203 Устройство зарядное ВЫМРЕ/1-05	

Рисунок К.2 – Состав комплекта первого пуска

Инв.№ подл. Ао 35631	Подпись и дата	Взам. инв.№	Инв.№ дубл.	Подпись и дата
12	Зам.	0409-5281		29.10.20
Изм	Лист	№ докум.	Подп.	Дата

2ГК.256.036 РЭ

Лист

43

Продолжение приложения К
Состав ручного генератора РГ-СЭЩ-02

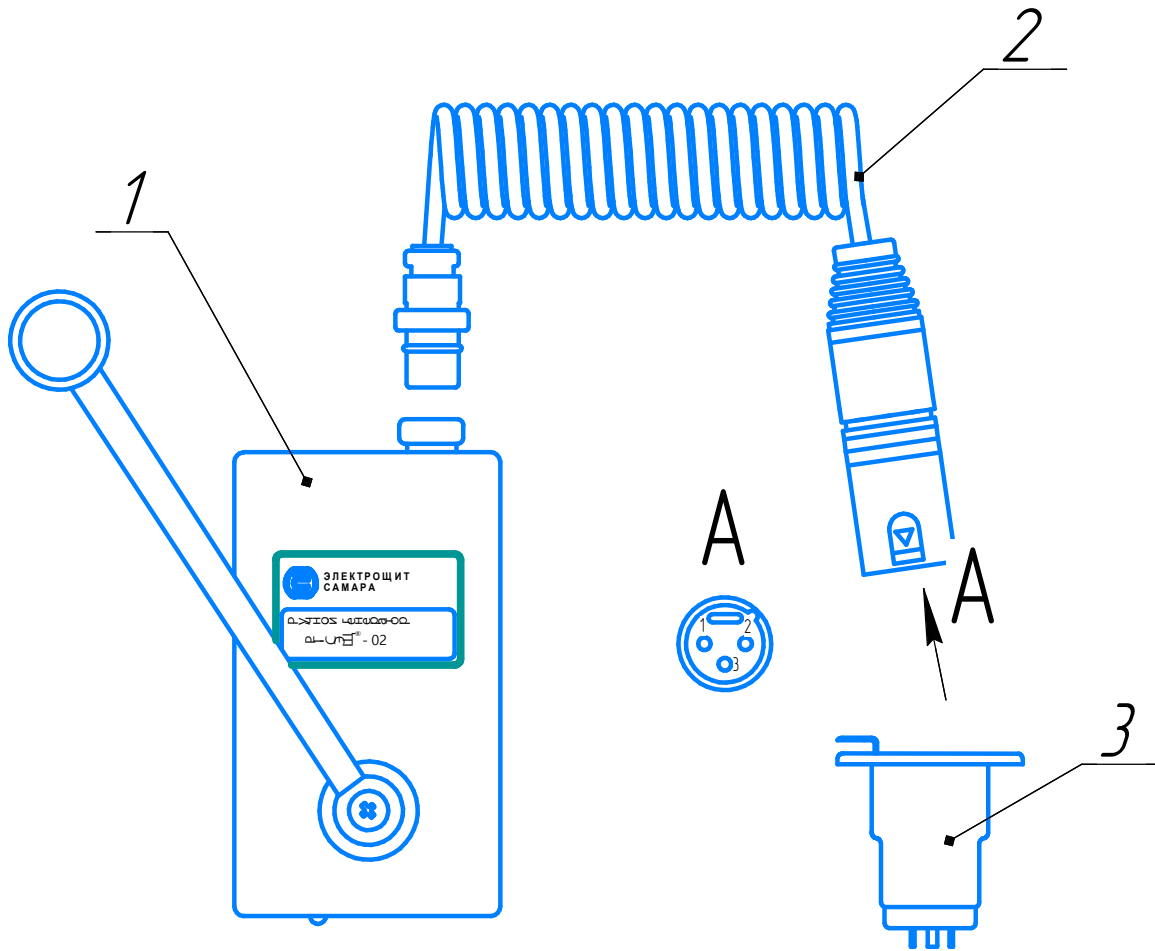


Рисунок К.3 – Ручной генератор РГ-СЭЩ-02

Таблица К.3 – Состав ручного генератора РГ-СЭЩ-02

<i>Позиция</i>	<i>Наименование</i>
<i>1</i>	<i>Ручной генератор РГ-СЭЩ-02</i>
<i>2</i>	<i>Соединительный кабель с разъёмами</i>
<i>3</i>	<i>Разъём типа XLR-МС-401 "розетка"</i>

Инв.№ подл. Ао 35631	Подпись и дата	Инв.№ дубл.	Подпись и дата
Взам. инв.№			
Инв.№ подл.			

12	Зам.	0409-5281		29.10.20
Изм	Лист	№ докум.	Подп.	Дата

**Приложение Л
(обязательное)**

Комплект поставки выключателя ВВМ-СЭЩ-3(4)-10

1. Выключатель ВВМ-СЭЩ-3(4)-10, шт. 1
2. Руководство по эксплуатации 2ГК.256.036 РЭ, шт.* 1
3. Блок-управления БУ ВВ-СЭЩ**, шт 1
4. Паспорт 2ГК.256.036(057, 071) ПС, шт. 1
5. Ручной генератор РГ-СЭЩ-01(02)***, шт. 1
6. Комплект первого пуска***, шт..... 1

* Поставляется в соответствии с договором на поставку, но не менее 1 шт. на пять и менее выключателей, поставляемых в один адрес.

** Наличие и тип блока управления в соответствии с заказом.

*** Поставляется в соответствии с договором на поставку.

Таблица Л.1 – Виды блоков управления и их характеристики

Наименование	Руководство по эксплуатации	Управление вакуумным выключателем	Номинальное напряжение постоянного/переменного тока, В	Питание от токовых цепей
БУ ВВ-СЭЩ-Б1-1	ДИВГ.648228.101-02 РЭ	ВВМ-СЭЩ-3-10-20/1000; ВВМ-СЭЩ-3-10-31,5/1600	=110; ~100/120	Отсутствует
БУ ВВ-СЭЩ-Б1-2	ДИВГ.648228.101-02 РЭ	ВВМ-СЭЩ-3-10-20/1000; ВВМ-СЭЩ-3-10-31,5/1600	=220; ~230	Отсутствует
БУ ВВ-СЭЩ-Б1-1Т	ДИВГ.648228.101-02 РЭ	ВВМ-СЭЩ-3-10-20/1000; ВВМ-СЭЩ-3-10-31,5/1600	=110; ~100/120	От 5 до 250А
БУ ВВ-СЭЩ-Б1-2Т	ДИВГ.648228.101-02 РЭ	ВВМ-СЭЩ-3-10-20/1000; ВВМ-СЭЩ-3-10-31,5/1600	=220; ~230	От 5 до 250А

Интв.№ подл. Ао 35631	Подпись и дата	Взам. инв.№	Интв.№ дубл.	Подпись и дата
--------------------------	----------------	-------------	--------------	----------------

12	Зам.	0409-5281		29.10.20
Изм	Лист	№ докум.	Подп.	Дата

2ГК.256.036 РЭ

**Приложение М
(справочное)
Запасные части и принадлежности к выключателю
ВВМ-СЭЩ-3(4)-10 (Ремонтный ЗИП)***

Таблица М.1 – Запасные части и принадлежности к выключателю

Наименование	Обозначение	Кол-во на 1 выкл., шт.
	ЗАПАСНЫЕ ЧАСТИ	
Выключатель ВВМ-СЭЩ-3(4)-10	ВВМ-СЭЩ-3(4)-10-20(31,5)/1000(1600)	1
Блок-управления	БУ ВВ-СЭЩ-**	1
Полюс	5ГК.630.067(066)	3

* Запасные части к выключателям поставляются за особую плату при наличии отдельного заказа. Количество штук запасных частей при заказе определяется в зависимости от условий эксплуатации.

** согласно таблице Л.1 приложения Л.

Инв.№ подл. Ао 35631	Подпись и дата	Взам. инв.№	Инв.№ дубл.	Подпись и дата
12	Зам.	0409-5281		29.10.20
Изм	Лист	№ докум.	Подп.	Дата
2ГК.256.036 РЭ				Лист 46

Лист регистрации изменений

Изм.	Номера листов				Всего лист.	Номер докум.	Вх. номер сопровод. документа и дата	Подп.	Дата
	Изм.	Зам.	Нов.	Аннулировано ван.					
1	–	1,6,11,18,36-38	–	1,6,11,18,36-38	38	0409-3064	–		22.05.12г.
2	–	2-38	39-42	2-38	42	0409-3190	–		25.05.12г.
3	–	2,6,13,14,18,19,40 и 42	–	2,6,13,14,18,19,40 и 42	42	0409-3340	–		31.01.13г.
4	–	1-42	43	1-42	43	0409-3568	–		05.05.14г.
5	–	1...42	–	–	42	0409-3879	–		28.07.14г.
6	–	1-42	–	1-42	42	0409-3927	–		02.09.14г.
7	–	Тит. лист 2-43	–	–	–	0409-4067	–		26.03.15г.
8	–	Тит. лист 2-43	44	–	44	0409-4488	–		2.12.16г.
9	–	2-44	45-47	2-47	47	0409-4787	–		31.01.18г.
10	–	Все	–	–	–	0409-4858	–		18.05.18г.
11	–	2,6,47	–	–	47	0409-5057	–		15.05.19г.
12	–	Все	–	–	47	0409-5281	–		29.10.20г.

Инов.№ подл. Ао 35631	Подпись и дата	Инов.№ дубл.	Подпись и дата