



ЭЛЕКТРОЩИТ САМАРА

Контакт-центр: +7 846 2777444
443048, Россия, г. Самара, пос. Красная Глинка,
корпус заводоуправления ОАО "Электрощит"

electroshield.ru
sales@electroshield.ru

Ручной генератор РГ-СЭЩ® - 02
Руководство по эксплуатации.
6ГК.144.001 РЭ

ВВЕДЕНИЕ

Данное руководство по эксплуатации (далее - РЭ) предназначено для описания работы ручного генератора РГ-СЭЩ-02. Ручной генератор РГ-СЭЩ-02 предназначен для подачи на блок управления БУВВ-СЭЩ-Б (произв. НТЦ «Механотроника») вакуумным выключателем ВВМ-СЭЩ-3 электрической энергии, достаточной для однократного включения и отключения вакуумного выключателя в условиях отсутствия оперативного питания.

ВНИМАНИЕ!

К проведению работ допускается только персонал, обладающий необходимой квалификацией, прошедший соответствующую подготовку и ознакомленный с устройством, работой и техническими характеристиками ручного генератора РГ-СЭЩ-02 в объеме настоящих ТУ и РЭ, а также должен руководствоваться «Правилами техники безопасности при эксплуатации установок потребителей» и «Правилами устройства электроустановок» и иметь группу допуска не ниже третьей.

1 ОПИСАНИЕ И РАБОТА

1.1 Технические характеристики.

Основные технические характеристики ручного генератора РГ-СЭЩ-02 представлены в таблице 1.

Таблица 1 - Технические характеристики ручного генератора РГ-СЭЩ-02.

Параметры	Значения
Номинальная мощность, Вт	30
Выходное напряжение, В	0...24
Максимальный ток, А	0...3
Частота вращения ручки, об./мин.	100±10
Ресурс, мин	100
Габаритные размеры, мм	65x184x122
Длина соединительного кабеля, мм	600
Масса нетто, кг	0,9
Климатические исполнения и категория размещения	У2
Температура окружающего воздуха, °С:	
- верхнее рабочее значение	+55
- нижнее рабочее значение	-40
- верхнее рабочее значение при хранении и транспортировке	+55
- нижнее рабочее значение при хранении и транспортировке	-50
Степень защиты	IP40
Тип атмосферы	II (промышленный)

1.2 Спецификация.

Использование ручного генератора РГ-СЭЩ-02 только совместно с устройствами, включёнными в спецификацию. Спецификация включает в себя вакуумный выключатель ВВМ-СЭЩ-3 производства ЗАО «Группа Компаний «Электрощит» - ТМ Самара».

Нов		0426-0053		21.03.2018
Изм	Лист	№ докум.	Подп.	Дата
Разраб.	Подольский			21.03.2018
Пров.	Подболотов			21.03.2018
Г.конст.	Подболотов			21.03.2018
Н. контр.	Подольский			21.03.2018
Утв.	Баев О.А.			21.03.2018

6ГК.144.001 РЭ

Ручной генератор РГ-СЭЩ-02
Руководство по эксплуатации


Лит.	Лист.	Листов
А	2	5

ЗАО «ГК «Электрощит»-ТМ Самара»

1.3 Конструкция.

Ручной генератор РГ-СЭЩ-02 имеет алюминиевый корпус, ручку и соединительный кабель с вилкой типа XLR. На рисунке 1 изображён ручной генератор в полной комплектности. В таблице 2 приведено назначение контактов разъёма типа XLR.

Таблица 2 – Назначение контактов разъёма XLR.

Номер контакта	Значение	Обозначение
1	Выходные контакты для подачи напряжения на вход «Питание» блока управления	«+»
2		«-»
3	Заземление	

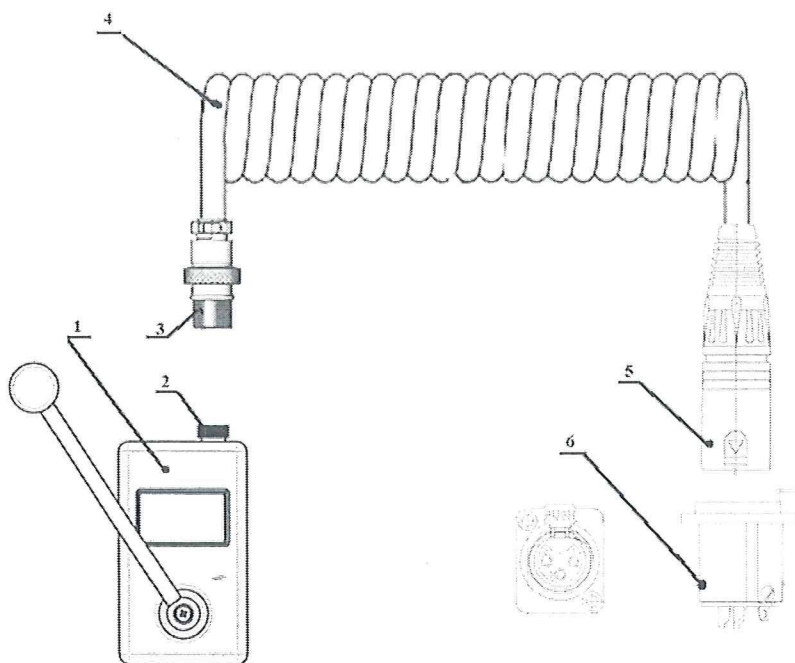


Рисунок 1 - Основные элементы ручного генератора.


В таблице 3 представлены комплектующие ручного генератора РГ-СЭЩ-02 с полным наименованием позиций.

Таблица 3 - Основные элементы ручного генератора.

Позиция	Наименование
1	Ручной генератор РГ-СЭЩ-02
2	Разъём типа «розетка» на генераторе РГ-СЭЩ-02
3	Разъём типа «штекер» на соединительном кабеле
4	Соединительный спиральный кабель
5	Разъём типа XLR «штекер»
6	Разъём типа XLR «розетка»

2 СПОСОБ ПОДКЛЮЧЕНИЯ

- 2.1 Подключить ручной генератор РГ-СЭЩ-02 в соответствии с рисунком 1 (при подключении руководствоваться правилами безопасности, указанными в руководстве по эксплуатации на блок управления вакуумным выключателем БУВВ-СЭЩ-Б (произв. НТЦ «Механотроника»));
- 2.2 Включить выключатель SA;
- 2.3 Зафиксировать ручной генератор РГ-СЭЩ-02 в руке в удобном для работы положении;

Нов.	0426-0053		21.03.201
Изм	Лист	№ докум.	Подп.

6ГК.144.001 РЭ

Лист
3

Подпись и дата

Интв.№ дубл.

Взам. инв.№

Подпись и дата

Интв.№ подл.

- 2.4 Вращать рукоятку в течение 30 сек. с частотой 100±10 об./мин.(~1,5 об./сек.) до загорания светодиода (в течение 1-2 с) ГОТОВ на блоке управления вакуумным выключателем ВВМ-СЭЩ-3;
- 2.5 Произвести операцию включения вакуумного выключателя путем подачи команды включения;
- 2.6 Отключить выключатель SA, только после этого отсоединить разъём XL соединительного кабеля ручного генератора РГ-СЭЩ-02 от цепей канала вспомогательного питания.

3 МЕРЫ БЕЗОПАСНОСТИ

- 3.1 Запрещается использовать ручной генератор РГ-СЭЩ-02 при отсутствии в цепи коммутирующего выключателя SA;
- 3.2 Запрещается использовать ручной генератор РГ-СЭЩ-02 с повреждённым корпусом, соединительным кабелем или разъёмом;
- 3.3 Запрещается подключать ручной генератор РГ-СЭЩ-02 к блоку управления вакуумным выключателем, на который подано оперативное питание;
- 3.4 Запрещается подавать оперативное питание до отсоединения ручного генератора РГ-СЭЩ-02 от цепей канала вспомогательного питания;
- 3.5 Запрещается использовать ручной генератор РГ-СЭЩ-02 с любыми устройствами, не входящими в спецификацию.
- 3.6 Запрещается вращать ручку генератора РГ-СЭЩ-02 со скоростью, превышающую 1,5 оборота в секунду, так как существует возможность выхода устройства из строя.

4 ГАРАНТИЙНЫЕ ОБЯЗАТЕЛЬСТВА

Гарантийный срок хранения и эксплуатации – 5 лет со дня отгрузки.

Гарантийные обязательства прекращаются в следующих случаях:

- истечение гарантийного срока службы;
- нанесение изделию механических и/или термических повреждений;
- использование ручного генератора совместно с устройствами, не включёнными в спецификацию (см. руководство по эксплуатации).
- нарушения требований п.3.5 и 3.6 (см. руководство по эксплуатации).


Адрес: 443048, Самара, посёлок Красная Глинка, корпус заводоуправления ОАО

«Электрощит Самара»

Тел.: +7(846) 278 55 55

E-mail: www.electroshield.ru

Интв.№ подл.	Подпись и дата
Взам. интв.№	Интв.№ дубл.
Подпись и дата	Подпись и дата

Нов.	0426-0053		21.03.201
Изм	Лист	№ докум.	Подп.
			Дата

6ГК.144.001 РЭ

