



ЭЛЕКТРОЩИТ САМАРА

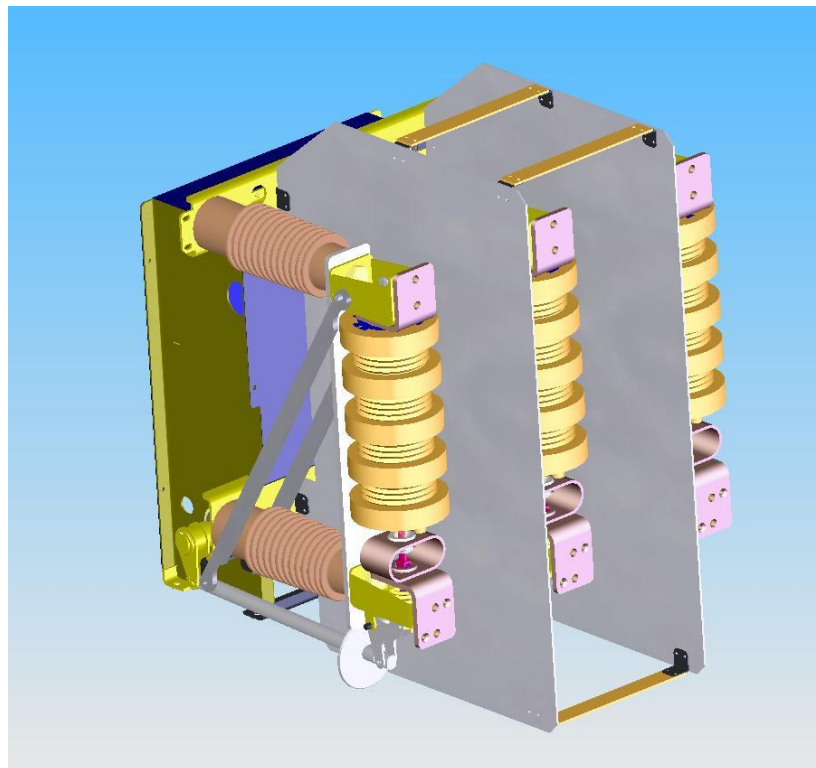
Контакт-центр: +7 846 2777444
443048, Россия, г. Самара, пос. Красная Глинка,
корпус заводоуправления ОАО "Электрощит"

electroshield.ru
sales@electroshield.ru

ОКПД2 27.12.10.110

ВЫКЛЮЧАТЕЛЬ ВАКУУМНЫЙ ТИПА ВВУ-СЭЩ-П-35

Руководство по эксплуатации 2ГК.256.004 РЭ



Индв.№ подл.	Подпись и дата
Взам. инв.№	Индв.№ дубл.
Подпись и дата	Подпись и дата

Самара

СОДЕРЖАНИЕ

Перв. примен.	2ГК.256.004		3
		ВВЕДЕНИЕ.....	3
		Описание и работа	4
		1.1 Назначение выключателя	4
		1.2 Технические характеристики.....	5
		1.3 Состав выключателя	7
		1.4 Устройство выключателя	8
		1.5 Работа выключателя	8
		1.6 Описание и работа составных частей выключателя	10
		1.7 Описание работы схемы.....	18
		1.8 Маркировка и пломбирование.....	19
		1.9 Упаковка.....	20
		2 ИСПОЛЬЗОВАНИЕ ПО НАЗНАЧЕНИЮ	20
		2.1 Подготовка изделия к использованию.....	20
		2.2 Измерение параметров, регулирование и настройка	20
		2.3 Меры безопасности.....	25
		3 ТЕХНИЧЕСКОЕ ОБСЛУЖИВАНИЕ И РЕМОНТ	26
		3.1 Общие указания, проверка технического состояния	26
		3.2 Возможные неисправности и способы их устранения	28
		4 ТРАНСПОРТИРОВАНИЕ И ХРАНЕНИЕ	29
		5 УТИЛИЗАЦИЯ.....	29
		Приложение А Габаритные, присоединительные и установочные размеры выключателя.....	30
		Приложение Б Схема оперативного включения выключателя.....	31
		Приложение В Комплект поставки выключателя	37
		Приложение Г Запасные части и принадлежности к выключателю (ремонтный ЗИП)	38

Подпись и дата					2ГК.256.004 РЭ			
23	Зам.	04.09-5114		10.10.19				
Изм	Лист	№ документа	Подп.	Дата	Выключатель вакуумный типа ВВУ-СЭЩ-П-35 Руководство по эксплуатации	Лит.	Лист.	Листов
				10.10.19		А	2	40
				10.10.19		ЗАО «ГК «Электроцит» – ТМ Самара»		
				10.10.19				
				10.10.19				
Инов.№ подл.				10.10.19				

Настоящее руководство по эксплуатации выключателя вакуумного типа ВВУ-СЭЩ-П-35 с пружинно-моторным приводом является документом, предназначенным для изучения изделия и правил его эксплуатации.

Документ содержит технические характеристики выключателя, условия его применения, сведения об устройстве и принципе работы, указания мер безопасности, правила подготовки к работе и технического обслуживания, а также сведения о консервации, транспортировании и хранении.

При эксплуатации выключателя, кроме настоящего руководства по эксплуатации, необходимо руководствоваться следующими документами:

- утвержденными в установленном порядке действующими "Правилами технической эксплуатации электрических станций и сетей Российской Федерации";

- утвержденными в установленном порядке действующими "Правилами технической эксплуатации электроустановок потребителей";

- утвержденными в установленном порядке действующими "Межотраслевыми Правилами по охране труда (правилами безопасности) при эксплуатации электроустановок;

- эксплуатационными документами на встраиваемое в выключатель оборудование.

Настоящее руководство рассчитано на обслуживающий персонал, прошедший специальную подготовку по технической эксплуатации и обслуживанию электротехнических аппаратов высокого напряжения.

Завод ведет постоянную работу по совершенствованию конструкции выключателя, поэтому в поставленном заказчику выключателе возможны некоторые изменения, не отраженные в данном руководстве, не влияющие на основные технические данные и установочные размеры.

Инд. № подл.	Подп. и дата
Взам. инв. №	Инд. № дубл.
Подп. и дата	Подп. и дата

22	Зам.	0444-0071		17.01.19
Изм	Лист	№ докум.	Подп.	Дата

2ГК.256.004 РЭ

Лист
3

1 ОПИСАНИЕ И РАБОТА

1.1 Назначение выключателя

1.1.1 Вакуумный выключатель типа ВВУ-СЭЩ-П-35 с пружинно-моторным приводом (в дальнейшем именуемый «выключатель») общего назначения для сетей с частыми коммутациями предназначен для работы в комплектных распределительных устройствах (КРУ) типа К-65 и др. внутренней установки на класс напряжения 35 кВ трехфазного переменного тока частоты 50 Гц.

Выключатель предназначен для коммутации высоковольтных цепей трехфазного переменного тока в номинальном режиме работы установки, а также для автоматического отключения этих цепей при коротких замыканиях и перегрузках, возникающих при аварийных режимах.

1.1.2 Условное обозначение



Пример записи условного обозначения выключателя с пружинно-моторным приводом, на напряжение 35 кВ, номинальный ток 1000 А, номинальный ток отключения 20 кА при заказе и в технической документации:

ВВУ-СЭЩ-П-35-20/1000 У2.

1.1.3 Номинальные значения климатических факторов:

1) высота над уровнем моря до 1000 м.

При установке выключателя на высотах более 1000 м (но не более 3500 м) испытательные напряжения внешней изоляции на данной высоте и токовая нагрузка должны быть снижены на 1% на каждые 100 м в соответствии с ГОСТ 15150-69;

2) верхнее рабочее и эффективное значение температуры воздуха, окружающего КРУ с выключателем, равно 50°C;

3) нижнее рабочее значение температуры окружающего выключатель воздуха – минус 25°C. При более низкой температуре применен автоматический подогрев привода.

Изн. № подл.	Подп. и дата
Взам. инв. №	Изн. № дубл.
Подп. и дата	Подп. и дата
Изн. № подл.	Изн. № подл.

22	Зам.	04.44-0071		17.01.19
Изм	Лист	№ докум.	Подп.	Дата

2ГК.256.004 РЭ

Лист

4

4) относительная влажность не более 80% при температуре 20°C и верхнее значение 100% при 25°C и при более низких температурах без конденсации влаги.

1.1.4 Окружающая среда не взрывоопасная.

1.1.5 Выключатель предназначен для работы в операциях О и В, циклах ВО, О-0,3-ВО-180с-ВО и О-0,3-ВО-20с-ВО.

1.1.6 Выключатель управляется пружинно-моторным приводом.

Включение выключателя осуществляется за счет энергии взведенной пружины включения привода, отключение - за счет энергии, запасенной отключающей пружиной при включении.

1.1.7 В зависимости от номинального тока выключатель имеет следующие типоразмеры:

ВВУ-СЭЩ-П-35-20/1000 У2, ВВУ-СЭЩ-П-35-20/1600 У2;

ВВУ-СЭЩ-П-35-25/1000 У2, ВВУ-СЭЩ-П-35-25/1600 У2.

1.2 Технические характеристики соответствуют приведенным в таблице 1.

Таблица 1 – Основные технические характеристики

Характеристика, размерность	Нормируемая величина	
	ВВУ-СЭЩ-П-35-20/1000 (1600)	ВВУ-СЭЩ-П-35-25/1000 (1600)
1	2	3
Номинальное напряжение, кВ	35	
Номинальный ток, А	1000 (1600)	
Номинальный ток отключения, кА	20	25
Ток термической стойкости, 3с, кА	20	25
Ток электродинамической стойкости, кА	50	62,5
Токи включения, кА: – наибольший пик; – начальное действующее значение периодической составляющей	50 20	62,5 25
Ход подвижного контакта камеры дугогасительной вакуумной (КДВ), мм	16-17	
Ход поджатия контактов КДВ, мм	3,8-5,3	
Общий ход выключателя, мм	19,8-22,3	
Усилие поджатия контактов КДВ, Н	1000	1600
Собственное время отключения, с, не более	0,04	
Полное время отключения, с, не более	0,06	
Собственное время включения, с, не более	0,08	
Средняя скорость подвижных контактов КДВ при отключении, м/с	1,0-2,0	
Средняя скорость подвижных контактов КДВ при включении, м/с	1,0-1,6	

Инв.№ подл.	Подпись и дата
Взам. инв.№	Подпись и дата
Инв.№ дубл.	Подпись и дата

23	Зам.	0409-5114		10.10.19
Изм	Лист	№ докум.	Подп.	Дата

2ГК.256.004 РЭ

Лист

5

Продолжение таблицы 1

1	2	3
Максимальный статический момент при включении, Нм, не более	250/300	
Время завода включающих пружин, с, не более	15	
Номинальное напряжение цепей управления, В: – постоянного тока – переменного тока	110; 220 120; 230	
Диапазон изменения питающего напряжения в процентах от U ном. при: – включении – отключении с постоянным током – отключении с переменным током	85-105 70-110 65-120	
Испытательное напряжение промышленной частоты, кВ	95	
Потребляемый ток электромагнитов включения/отключения (УАС, УАТ и УАУ), А, при напряжении: – переменном 120 В – переменном 230 В – постоянном 110 В – постоянном 220 В	3,0 1,5 2,0 1,0	
Электрическое сопротивление главной цепи полюса, мкОм, не более	60(40)	
Механический ресурс, циклов ВО	25 000	
Коммутационный ресурс, циклов ВО при: – номинальном токе – номинальном токе отключения	25 000	
	25	
Токи надежной работы расцепителя максимального тока для схем с дешунтированием, (УАА), А	3; 5	
Срок службы выключателя, лет	30	

1.2.1 Каждое типоразмерное исполнение выключателя может отличаться исполнением привода в части номинального напряжения электромагнитов управления УАС и УАТ.

Электромагнит отключения дистанционной защиты независимого питания УАУ и расцепитель токовый для схем с дешунтированием УАА устанавливаются по заказу.

При заказе выключателя следует указывать:

- род тока и напряжение в вольтах электромагнитов УАС и УАТ;
- напряжение в вольтах электромагнита УАУ;
- ток срабатывания расцепителя токового для схем с дешунтированием УАА.

При отсутствии этих указаний в заказе выключатель поставляется с электромагнитами управления УАТ и УАС на постоянное напряжение 220 В.

Инв.№ подл.	Подпись и дата
Взам. инв.№	Инв.№ дубл.
Подпись и дата	Подпись и дата

22	Зам.	0444-0071		17.01.19
Изм	Лист	№ докум.	Подп.	Дата

2ГК.256.004 РЭ

Лист

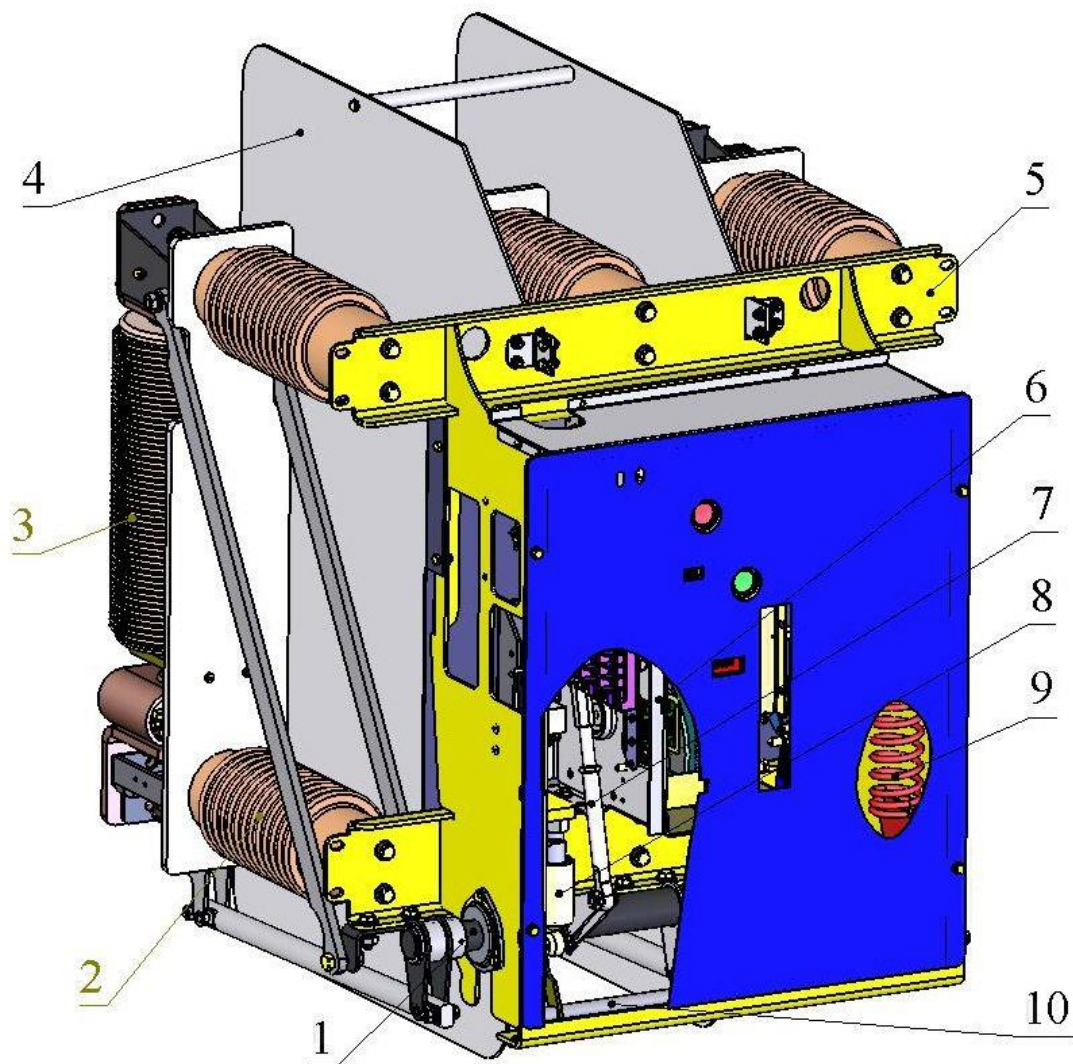
6

1.3 Состав выключателя

1.3.1 Общий вид выключателя показан на рисунке 1. Выключатель состоит из следующих основных частей:

- рамы 5, вала выключателя 1, отключающей пружины 9 и масляного буфера 8;
- трёх полюсов 3 с камерами дугогасительными вакуумными;
- пружинно-моторного привода 6.

1.3.2 Перечень ЗИП приведен в приложении Г.



1-вал выключателя; 2-изолятор; 3-полюс; 4-изоляционная перегородка;
5-рама; 6-привод пружинно-моторный; 7-тяга; 8- масляный буфер;
9-пружина отключения; 10-вал блокировки

Рисунок 1 - Общий вид выключателя

Инов. № подл.	Подп. и дата
Взам. инв. №	Инов. № дубл.
Подп. и дата	Подп. и дата

22	Зам.	0444-0071		17.01.19
Изм	Лист	№ докум.	Подп.	Дата

2ГК.256.004 РЭ

Лист

7

1.4 Устройство выключателя

1.4.1 Выключатель типа ВВУ-СЭЦ-П-35 относится к высоковольтным вакуумным выключателям, гашение дуги в которых осуществляется камерами дугогасительными вакуумными (КДВ).

1.4.2 Принцип работы выключателя основан на гашении электрической дуги в вакууме, возникающей при размыкании контактов. Электрическая дуга, благодаря выбранной форме дугогасительных контактов, направляется в стороны от центра. Ввиду высокой электрической прочности вакуумного промежутка и отсутствия среды, поддерживающей горение дуги, электрическая дуга распадается и гаснет.

1.4.3 Включение выключателя производится за счет энергии взведенной пружины включения привода. Отключение производится цилиндрической пружиной, установленной на выключателе и срабатывающей при воздействии электромагнита отключения.

1.5 Работа выключателя

1.5.1 На рисунке 6 привод показан в отключенном положении с взведенной пружиной включения. Рычаг 13, рисунок 7, упирается в ролик 14 защелки 16, запертой рычагом 15.

Включение выключателя происходит при подаче напряжения на электромагнит включения 9 или нажатии кнопки включения 11. При этом рычаг 10 через толкатель 12 передает усилие на рычаг запорного устройства 15, который, поворачиваясь, освобождает защелку 16. Под действием пружины включения защелка отходит, освобождая рычаг 13, и вал 3 проворачивается, ударяя кулачком 1 по ролику 18, рисунок 8, механизма включения-отключения и начинает проворачивать рычаг 5.

Рычаг 5 через тягу 17 и пластины 16 передает усилие на рычаг 6, который, поворачиваясь, выбирает зазор между кулачком 7 и нижним роликом защелки 8. После упора кулачка 7 в защелку 8 усилие от механизма включения через пластины 15 начинает передаваться на рычаг выходного вала 14.

Выходной вал привода своим рычагом, соединенным с валом выключателя 1, рисунок 1, тягой 2 проворачивает вал выключателя с рычагами. Рычаги передают усилие посредством механизмов поджатия 14, рисунок 3, через изоляционные тяги 15, ушки 13 подвижным контактам КДВ 12, которые замыкают контакты КДВ с дополнительным усилием, создаваемым механизмами поджатия. Отключающая пружина 3, рисунок 1, растягивается.

При повороте выходного вала привода 14, рисунок 8, в процессе включения пластины 15 и 16 переходят через "мертвую" точку и под воздействием отключающей пружины упираются в буфер 12. Механизм переключения 4, рисунок 6, переключает блок-контакты 3, замыкая цепи электромагнита отключения и электромагнита отключения с питанием от

Инд. № подл.	Подп. и дата
Взам. инв. №	Инд. № дубл.
Подп. и дата	Подп. и дата

Изм	Лист	№ докум.	Подп.	Дата
	22	Зам. 0444-0071		17.01.19

2ГК.256.004 РЭ

Лист

8

независимого источника. Указатель 15, соединенный с рычагом механизма включения-отключения 16, опускается и появляется надпись "ВКЛ". Выключатель включен.

Рычаг блокировки повторного включения 22, соединенный с рычагом механизма включения-отключения 16 отводит в сторону толкатель 12, рисунок 7, предотвращая включение включенного выключателя. Защелка 16 и рычаг 15 под воздействием своих пружин возвращаются в исходное положение.

Пружина включения занимает положение в нижней мертвой точке, сектор 2, рисунок 7, установленный на валу 3, поворачивает рычаг указателя положения механизма привода 17, рисунок 6, и появляется надпись «НЕ ГОТОВ», рычаг указателя при этом переключает блок-контакты 2, запускается электродвигатель 7, рисунок 7. Электродвигатель через редуктор 8 с эксцентриком приводит в движение собачку 6, храповой механизм вращает вал 3, заводя пружину включения. После того как рычаг пружины включения проходит верхнюю мертвую точку вал 3 проворачивается до положения, когда рычаг 13 упирается в защелку 16. Рычаг указателя положения механизма привода 17, рисунок 6, опирающийся на сектор 2, рисунок 7, поворачивается и появляется надпись «ГОТОВ», при этом переключаются блок-контакты 2, рисунок 6, и электродвигатель отключается. Привод готов к следующему включению выключателя.

1.5.2 Отключение выключателя происходит при подаче импульса на электромагнит отключения 20, рисунок 6, или электромагнит отключения с питанием от независимого источника 8, или при срабатывании расцепителя токового 5, что приводит к повороту рычага отключения 11, рисунок 8, а также при нажатии на кнопку отключения 10. Рычаг отключения 11 или кнопка отключения 10 поворачивает запорный рычаг 9, открывая защелку 8. Защелка 8, находящаяся под давлением кулачка 7 от воздействия отключающей пружины выключателя, поднимается, освобождая кулачок 7 с находящимся с ним на одном валу рычагом расцепления 6. Под воздействием отключающей пружины выключателя выходной вал 14 поворачивается и с дополнительной помощью возвратной пружины 2 складывает потерявший опору механизм включения в отключенное положение. Пружина отключения выключателя отключает выключатель.

Под действием пружины 13 защелка 8 опускается на кулачок 7. Запорный рычаг 9 под действием собственной пружины поворачивается, запирая защелку 8. Указатель 15, рисунок 6, соединенный с рычагом механизма включения-отключения 16, поднимается и появляется надпись "ОТКЛ".

1.5.3 В определенных случаях возможна ручная заводка пружины включения. При качании рычага ручной заводки 17, рисунок 7, в вертикальной плоскости собачка 5, закрепленная на рычаге 17, выполняет функции приводной, а собачка 6 – запорной. Качание рычага производится до

Инд. № подл.	Подп. и дата	Взам. инв. №	Инд. № дубл.	Подп. и дата

22	Зам.	0444-0071		17.01.19
Изм	Лист	№ докум.	Подп.	Дата

2ГК.256.004 РЭ

Лист

9

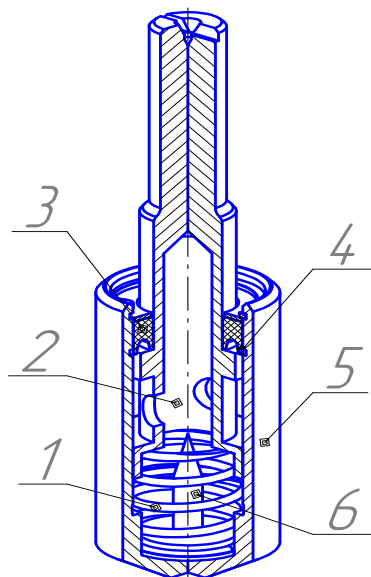
щелчка, означающего, что рычаг пружины включения прошел верхнюю мертвую точку, и рычаг 13 уперся в защелку 16.

1.6 Описание и работа составных частей выключателя

1.6.1 Выключатель, рисунок 1, состоит из рамы 5, трех полюсов 3 и привода 6.

В боковых стенках рамы в подшипниках качения установлен вал выключателя 1 и вал блокировки 10. Вал выключателя 1 сварной. Рычаги вала выключателя соединены с помощью тяги 7 с рычагом вала привода и отключающей пружиной 9.

Для смягчения удара подвижных частей при отключении на боковой стенке установлен масляный буфер 8, который состоит из поршня 2, рисунок 2, стакана 5, в верхней части которого установлены манжета 3 с двумя кольцами 4, в нижней части установлены пружина 1 и конус 6.



1-пружина; 2-поршень; 3-манжета; 4-кольцо; 5-стакан; 6-конус
Рисунок 2 - Буфер

1.6.2 Полнос

1.6.2.1 Полнос выключателя, рисунок 3, состоит из камеры 1, гибкого контакта 2 закрепленному к подвижному контакту при помощи гайки 3 и тяги 4.

1.6.2.2 Для создания дополнительного нажатия торцевых контактов КДВ установлен механизм поджатия, который крепится в нижней части тяги 4, рисунок 3.

Предварительно сжатая пружина 3, рисунок 4, устанавливается между верхней шайбой 2 и шайбой 4, одетой на втулку 6, и фиксируется осью 5. Нижнее отверстие втулки 6 предназначено для фиксации рычага вала выключателя.

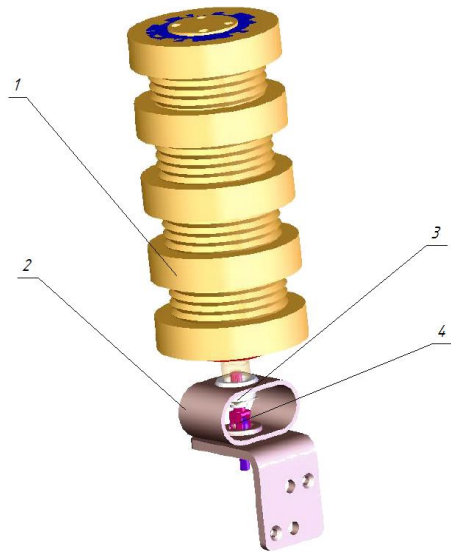
Инд. № подл.	Подп. и дата
Взам. инв. №	Инд. № дубл.
Подп. и дата	Подп. и дата
Инд. № подл.	Подп. и дата

22	Зам.	0444-0071		17.01.19
Изм	Лист	№ докум.	Подп.	Дата

2ГК.256.004 РЭ

Лист

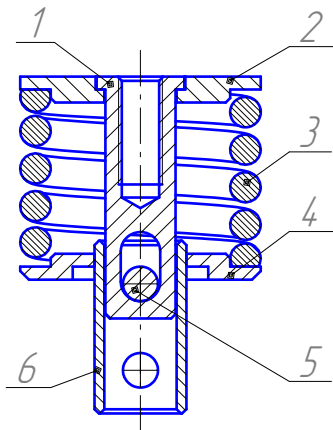
10



- 1-КДВ;
- 2-контакт гибкий;
- 3-гайка;
- 4-тыча

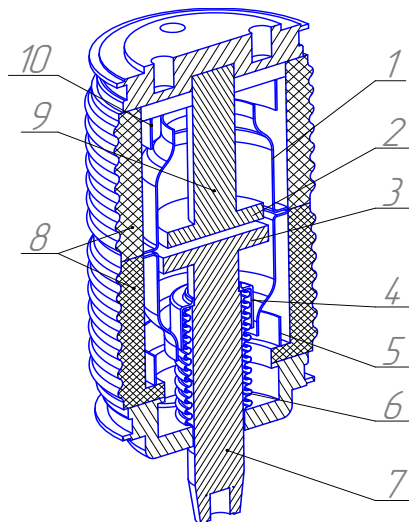
Рисунок 3 - Полюс

Усилия пружины механизма поджатия контактов КДВ должно быть 100 Н для ВВУ-СЭЦ-35-20 и 160 Н для ВВУ-СЭЦ-35-25.



- 1,6- втулка;
- 2,4-шайба;
- 3- пружина;
- 5- ось

Рисунок 4 – Механизм поджатия



- 1, 4, 5, 10- экран;
- 2-неподвижный контакт КДВ;
- 3-подвижный контакт КДВ;
- 6- сиффон;
- 7- токопровод;
- 8- корпус;
- 9- токопровод

Рисунок 5 - Камера дугогасительная вакуумная

Инв. № подл.	Подп. и дата
	Изм.
Взам. инв. №	Инд. № дубл.
	Изм.
Подп. и дата	Инд. № дубл.
	Изм.
Инв. № подл.	Подп. и дата
	Изм.

22	Зам.	04.44-0071		17.01.19
Изм	Лист	№ докум.	Подп.	Дата

2ГК.256.004 РЭ

Лист

11

1.6.2.3 Устройство неразборной КДВ приведено на рисунке 5. Подвижный 3 и неподвижный 2 контакты камеры находятся в вакуумно-плотном керамическом корпусе 8, в котором в течение всего периода эксплуатации сохраняется высокий вакуум (10^{-9} Па).

Контакты припаяны к токопроводам 7 и 9. При перемещении токопровода 7 герметичность камеры сохраняется благодаря наличию сальфона 6, вакуумно-плотно соединенного с корпусом 8 камеры и подвижным токопроводом 7. Система экранов 1, 4, 5 и 10 предохраняет керамику корпуса от запыления продуктами эрозии контактов и от прожигания сальфона 6 электрической дугой.

1.6.3 Привод

1.6.3.1 Привод, рисунок 6, состоит из следующих основных частей: механизма привода 21 с пружиной включения 23, обеспечивающих нормированное включение выключателя; механизма включения-отключения 16, расположенного между стенок 1, 7 и швеллеров 9, 11, 18; блок-контактов положения выключателя 3; блок-контактов положения механизма привода 2; указателя положения выключателя 15; указателя положения механизма привода 17; счетчика 12; электромагнита отключения 20.

1.6.3.2 Механизм привода, рисунок 7, состоит из электродвигателя 7, редуктора 8, храпового механизма (храповое колесо 4, собачки 5 и 6), вала 3 с закрепленными на нем рычагом 13, кулачком 1, сектором 2 и рычагом пружины включения, запорного устройства (рычаг 15 и защелка 16), электромагнита включения 9, кнопки включения 11, передаточного рычага 10 с толкателем 12 и рычага ручной заводки 17.

1.6.3.3 Механизм включения-отключения, рисунок 8, состоит из выходного вала 14, рычажного механизма привода выходного вала (рычаг 5, пластины 15 и 16, тяга 17, направляющая 1 и стержень 3 с возвратной пружиной 2), механизма расцепления (рычаг расцепления 6 с кулачком 7, защелка 8, запорный рычаг 9, рычаг отключения 11). Для ограничения хода установлен буфер 12 с демпфирующей полиуретановой втулкой.

Механизм включения-отключения служит для:

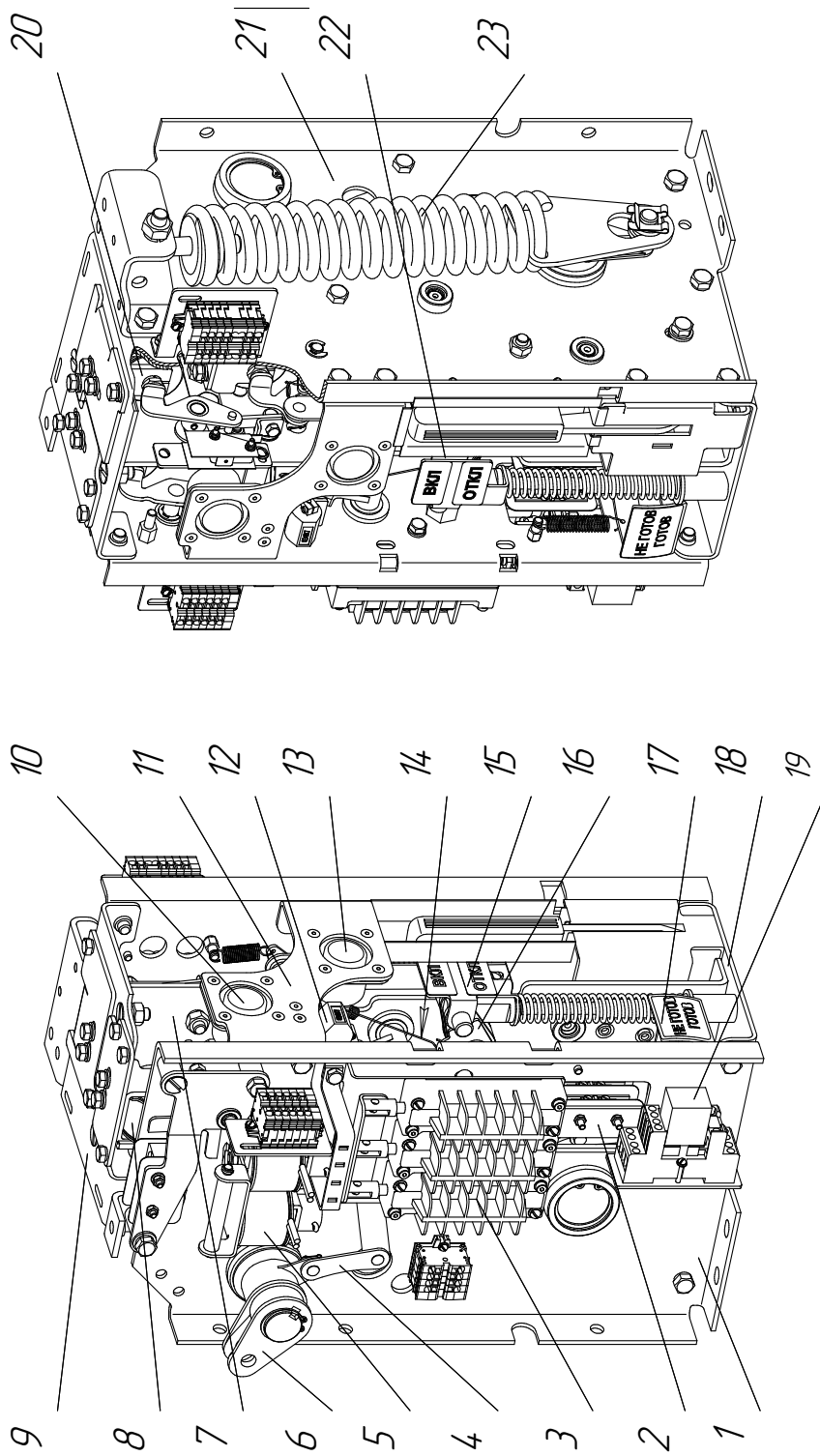
- передачи усилия от механизма привода через кулачок для поворота и удержания выходного вала привода 14 и, следовательно, выключателя во включенном положении;

- отключения выключателя при срабатывании электромагнитов отключения или при нажатии кнопки отключения 10.

Инд. № подл.	Подп. и дата
Взам. инв. №	Инд. № дубл.
Подп. и дата	Подп. и дата

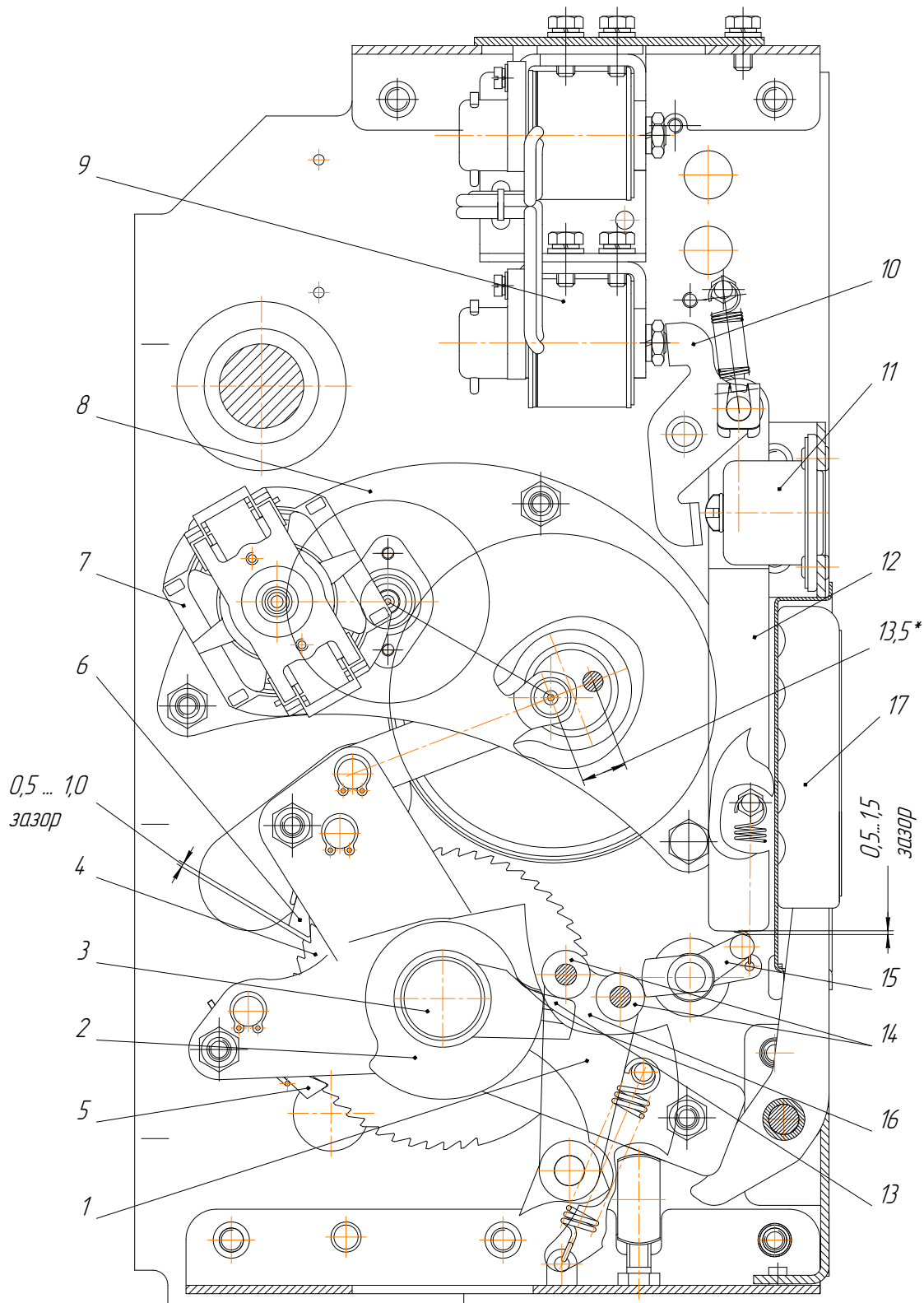
Изм	Лист	№ докум.	Подп.	Дата
22	Зам.	0444-0071		17.01.19

Инов. № подл.	Подш. и дата	Взам. инв. №	Инв. № дубл.	Подш. и дата
22	Зам.	0444-0071		17.01.19
Изм	Лист	№ докум.	Подп.	Дата



1, 7 - стенка; 2 - блок-контакты механизма привода; 3 - блок-контакты положения выключателя; 4 - механизм переключения блок-контактов; 5 - расцепитель максимального тока (УАА); 6 - выходной вал; 8 - электромагнит отключения с питанием от независимого источника (УАВ); 9, 11, 18 - швеллер; 10 - кнопка отключения; 12 - счетчик; 13 - кнопка включения; 14 - тяга счетчика; 15 - указатель положения выключателя; 16 - механизм включения-отключения; 17 - указатель положения механизма привода; 19 - реле блокировки повторного включения; 20 - электромагнит отключения (УАТ); 21 - механизм привода; 22 - рычаг блокировки повторного включения; 23 - пружина включения.

Рисунок 6 - Привод



- 1 - кулачок; 2 - сектор; 3 - вал; 4 - храповое колесо;
 5 - собачка запорная; 6 - собачка приводная; 7 - электродвигатель;
 8 - редуктор; 9 - электромагнит включения (УАС);
 10, 13, 15 - рычаги; 11 - кнопка включения; 12 - толкатель;
 14 - ролики; 16 - защелка; 17 - рычаг ручной заводки

Рисунок 7 - Механизм привода

Инов. № подл.	Подп. и дата
Взам. инв. №	Инов. № дубл.
Подп. и дата	Подп. и дата
Инов. № подл.	Подп. и дата

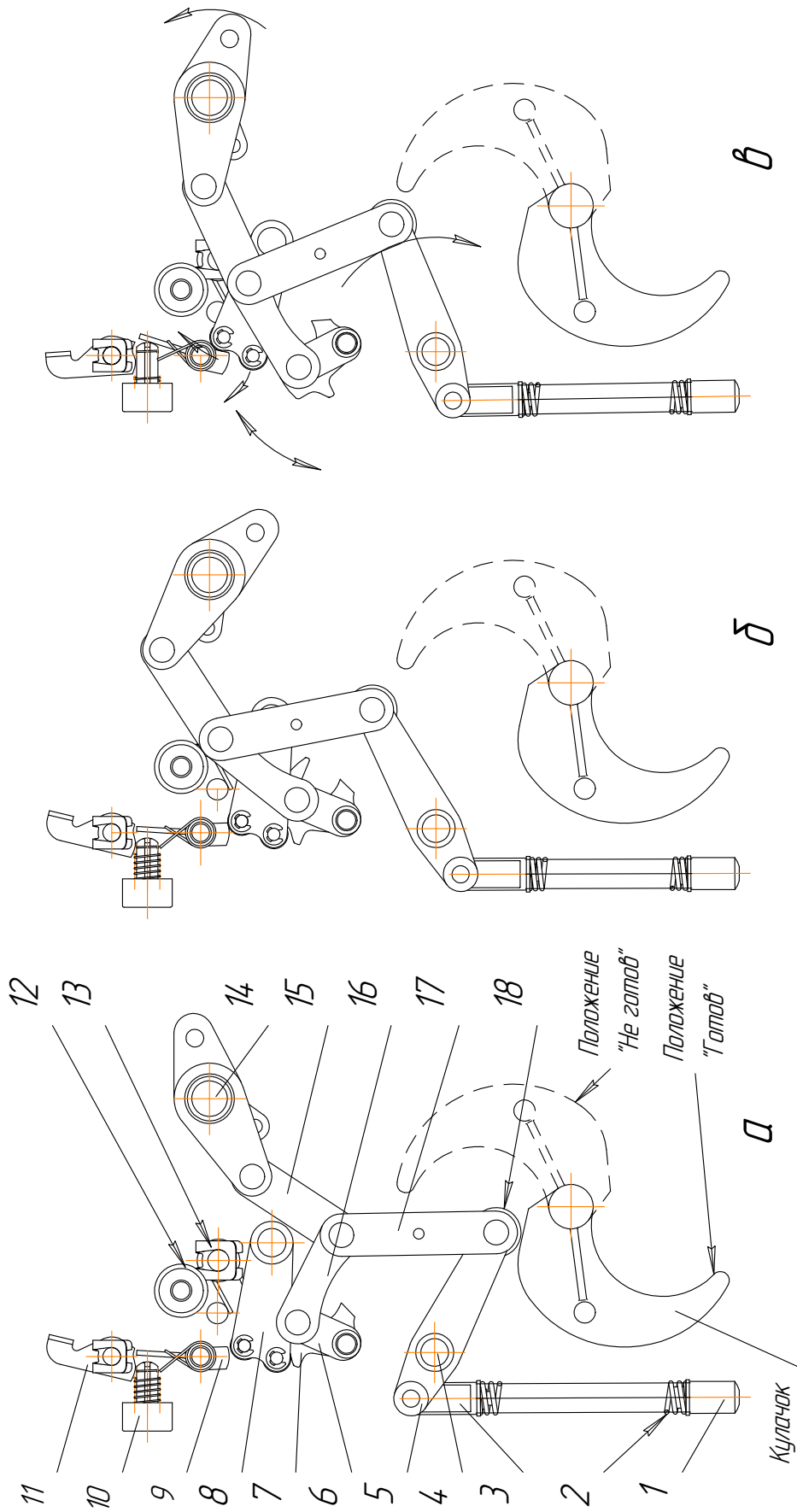
22	Зам.	0444-0071		17.01.19
Изм	Лист	№ докум.	Подп.	Дата

2ГК.256.004 РЭ

Лист

14

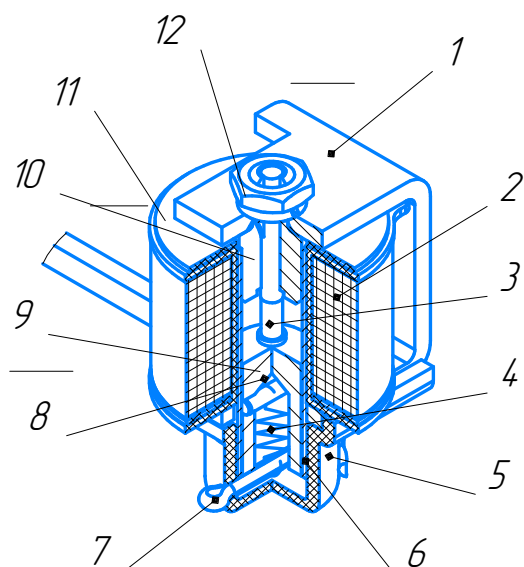
Инв. № подл.	Подш. и дата	Взам. инв. №	Инв. № дубл.	Подш. и дата
22	Зам.	04.44-0071		17.01.19
Изм	Лист	№ докум.	Подп.	Дата



а - выключатель отключен; б - выключатель включен; в - отключение выключателя (промежуточное положение)
 1 - направляющая; 2 - возвратная пружина; 3 - стержень; 4 - стойка; 5 - рычаг; 6 - рычаг расцепления; 7 - кулачок;
 8 - защелка; 9 - запорный рычаг; 10 - кнопка отключения; 11 - рычаг отключения; 12 - буфер; 13 - пружина защелки;
 14 - выходной вал; 15, 16 - пластина; 17 - тяга; 18 - ролик

Рисунок 8 - Положения механизма включения-отключения

1.6.3.4 Конструкция электромагнита включения (УАС), электромагнита отключения (УАТ) и электромагнита отключения с питанием от независимого источника (УАВ) показана на рисунке 9. Обмоточные данные приведены в таблице 2.



1-магнитопровод; 2-катушка; 3-шток; 4-пружина; 5-колодка; 6-гильза; 7-шпилька; 8-штифт; 9-сердечник; 10-контролюс; 11-шайба; 12-гайка.

Рисунок 9 - Электромагнит включения/отключения

Таблица 2

Род тока	Ном. напряжение, В	Число витков	Данные провода		Электрическое сопротивление, Ом	Масса провода, кг
			марка	диаметр, мм		
Переменный	100	1000	ПЭТВ-2	0,425	10±1	0,122
	120	1600		0,355	26±2,6	0,114
	230	2600		0,25	80±8	0,107
Постоянный	110	2200		0,28	58±5,8	0,12
	220	4600		0,2	230±23	0,124

1.6.3.5 Блок-контакты положения выключателя 3, рисунок 6, имеют шесть замыкающих и шесть размыкающих контактов. Переключение блок-контактов осуществляется механизмом переключения 4, связанным с выходным валом 6.

Ток, отключаемый блок – контактами положения выключателя:

- при ~ 230 В, $\cos \varphi=0,7$ - 2,5 (2,5 А max);
- при = 220 В, постоянной времени 50 мс - 0,75 А (1,7 А max);
- при = 110 В, постоянной времени 50 мс - 2,0 А (4,6 А max);
- при = 24 В, постоянной времени 50 мс - 8 А (10 А max; 0,05 min).

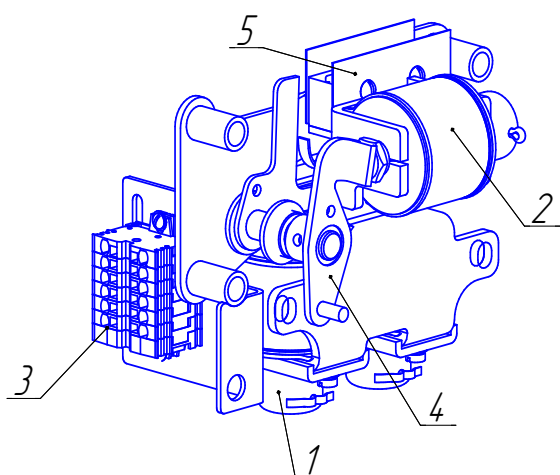
Ив. № подл.	Подп. и дата
Взам. инв. №	Ив. № дубл.
Подп. и дата	Подп. и дата

Изм	Лист	№ докум.	Подп.	Дата
22	Зам.	0444-0071		17.01.19

1.6.3.6 Блок-контакты положения механизма привода 2, рисунок 6, представляют собой три микровыключателя, которые переключаются рычагом указателя положения механизма привода 17, опирающимся на сектор 2, рисунок 7, установленный на валу 3.

1.6.3.7 Для подсчета количества операций включения-отключения (ВО) в приводе установлен счетчик количества операций 12, рисунок 6, рычажок которого связан пружинной тягой 14 с рычагом механизма включения-отключения 16.

1.6.3.8 По заказу в приводе может быть установлен механизм отключения рисунок 10, состоящий из расцепителей токовых для схем с дешунтированием (УАА) 1, электромагнита отключения с питанием от независимого источника (УАВ) 2, клеммного ряда 3, рычага 4, блок-контакта аварийной сигнализации 5 (по заказу).



1- расцепители максимального тока (УАА); 2 – электромагнит отключения с питанием от независимого источника (УАВ); 3- клеммный ряд;
4 - рычаг; 5 – блок-контакт

Рисунок 10 - Механизм отключения

1.6.3.9 Конструкция расцепителя токового для схем с дешунтированием (УАА) показана на рисунке 11. Обмоточные данные катушек приведены в таблице 3.

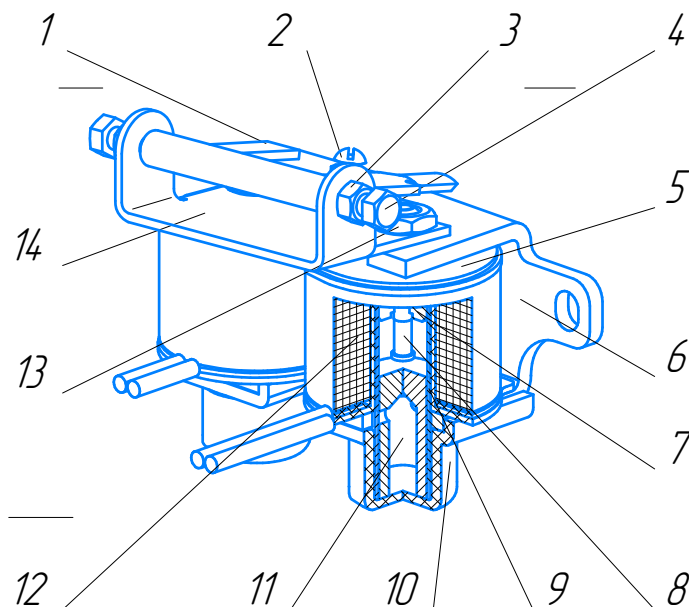
Таблица 3

Ток срабатывания, А	Число витков в катушке	Данные провода		Электрическое сопротивление, Ом	Масса провода, кг
		марка	диаметр, мм		
3	350	ПЭТВ-2	d=0,75	1,23±0,06	0,14
5	235		d=0,9	0,56±0,03	0,13

Ток надежной работы, согласно таблице 3, проверяется при подаче тока «толчком». При этом электромагнит отключает выключатель.

Ив. № подл.	Подп. и дата
Взам. инв. №	Ив. № дубл.
Подп. и дата	

22	Зам.	0444-0071		17.01.19
Изм	Лист	№ докум.	Подп.	Дата



1 – планка; 2 – винт; 3 – контргайка; 4 – болт; 5 – шайба; 6 – магнитопровод;
7 – контролюс; 8 – шток; 9 – гильза; 10 – колодка; 11 – сердечник;
12 – катушка; 13 – гайка; 14 – кронштейн.

Рисунок 11 – Расцепители тока для схем с дешунтированием

1.6.3.10 Схема электрическая принципиальная привода показана в приложении Б. В случае необходимости заказывать схему обогрева ОГК.399.920 Сх. Для объектов на постоянном оперативном токе при заказе обогрева электромагнитную блокировку не применять.

1.7 Описание работы схемы

В исходном положении контакты камеры дугогасительной вакуумной (КДВ) разомкнуты, выключатель удерживается отключающей пружиной в отключенном положении.

Электрическая схема выключателя предназначена для выполнения следующих функций:

- включения и отключения выключателя при подаче сигнала извне через разъем XS1;
- защиты против повторения операций включения-отключения, когда команда на включение остается поданной после автоматического отключения от защиты;
- обеспечения однократности АПВ;
- сигнализации о положении выключателя с помощью коммутирующих контактов для цепей управления и сигнализации в КРУ.

Для отключения выключателя в аварийном режиме на выключателях по заказу потребителя устанавливаются дополнительно:

- расцепители максимального тока (УАА1, УАА2), для схем с дешунтированием;

Инов. № подл.	Подш. и дата
Взам. инв. №	Инв. № дубл.
Подш. и дата	Подш. и дата
Инов. № подл.	Подш. и дата

22	Зам.	0444-0071		17.01.19
Изм	Лист	№ докум.	Подп.	Дата

– расцепитель (электромагнит), работающий от независимого источника постоянного или переменного тока (УАВ).

При установке расцепителей на постоянном напряжении схема используется с переменного напряжения.

При использовании выключателя на выкатном элементе для подключения питания электромагнитной блокировки выведены провода 56 и 57.

1.7.1 Оперативное включение выключателя (рисунок 1 приложение Б).

Подано напряжение на разъемах XS1 с маркировкой (27-28), заводится двигатель М. По окончании взвода пружин включения переключаются контакты SQM1,2,3 и обесточивают электродвигатель. Подготовлена цепь включения электромагнита включения УАС.

Для блокировки цепи включения выключателя предназначено реле К1, которое, на время взвода пружин включения, своими контактами 12-4 контролирует цепь включения электромагнита включения. При подаче сигнала на включение при невзведенных рабочих пружинах включается реле К1, разрывает цепь включения и блокирует цепь на протяжении действия сигнала включения.

При подаче напряжения на разъем XS1 с маркировкой (1-2) электромагнит УАС срабатывает, воздействует на запорный механизм пружин включения. Выключатель включается и растягивается отключающая пружина.

В процессе включения блок-контакты Q1,2,3 переключаются на противоположное состояние. Контакты Q1 (13-14),(43-44), замыкаясь, подготавливают к срабатыванию цепи электромагнита отключения (УАТ) и электромагнита отключения с питанием от независимого источника (УАВ). Блок-контакт Q1 (21-22) разрывает цепь срабатывания электромагнита включения УАС.

После включения выключателя пружина повторно взводится и остается взведенной до следующей операции включения.

1.7.2 Оперативное отключение выключателя.

При подаче напряжения на контакты разъема XS1 с маркировкой (5-6) или (9-10) происходит отключение выключателя от электромагнита отключения (УАТ) или электромагнита отключения с питанием от независимого источника (УАВ) через замкнутые контакты Q1 (13-14) или (43-44).

1.8 Маркировка и пломбирование

Маркировка выключателей соответствует ГОСТ 18620-86.

Выключатель имеет маркировку с указанием:

- товарного знака предприятия - изготовителя;
- наименования «ВЫКЛЮЧАТЕЛЬ»;
- типоразмера выключателя, обозначения климатического исполнения и категории размещения по ГОСТ 15150-69;
- номинального напряжения в киловольтах;
- номинального тока в амперах;
- номинального тока отключения в килоамперах;

Изн. № подл.	Подп. и дата	Взам. инв. №	Изн. № дубл.	Подп. и дата
22	Зам.	0444-0071		17.01.19
Изм	Лист	№ докум.	Подп.	Дата

Изн. № подл.	Подп. и дата	Взам. инв. №	Изн. № дубл.	Подп. и дата
22	Зам.	0444-0071		17.01.19
Изм	Лист	№ докум.	Подп.	Дата

2ГК.256.004 РЭ

Лист

19

- даты изготовления;
- массы выключателя в килограммах;
- заводского номера;
- знака сертификата соответствия.

1.9 Упаковка

Выключатель подвергнут консервации по ГОСТ 23216-78. Все трущиеся и металлические поверхности (кроме коррозионностойких) покрыты тонким слоем консистентной смазки Томфлон СК 170 ТУ 0254-011-12435252-2004.

Выключатель переведен во включенное положение. Выключатели упакованы в деревянные ящики, или ящики из ДВП с деревянным каркасом. Выключатель устанавливается на основание ящика и крепится к нему болтовыми соединениями за отверстия в раме выключателя. Внутри выключатель накрыт полиэтиленовым чехлом. На каждый выключатель внутри чехла вешается мешочек с силикагелем.

Руководство по эксплуатации, паспорт вложены во внутреннюю упаковку выключателя.

На транспортную тару нанесены следующие знаки и предупредительные надписи:

- знак, имеющий наименование «Хрупкое. Осторожно»;
- знак, имеющий наименование «Беречь от влаги»;
- знак, имеющий наименование «Верх»;
- товарный знак предприятия – изготовителя;
- надпись «Брутто, кг, Нетто, кг».

2 ИСПОЛЬЗОВАНИЕ ПО НАЗНАЧЕНИЮ

2.1 Подготовка к работе

2.1.1 Выключатели должны устанавливаться в шкафах КРУ.

2.1.2 Окружающая среда не должна отличаться от указанной в п.1.1.3.

2.1.3 При распаковке выключателя убедиться в отсутствии трещин, сколов и других дефектов на деталях;

- очистить выключатель сухой ветошью или щеткой;
- снять консервационную смазку.

контакты выключателя имеют гальваническое покрытие, поэтому зачистка их поверхностей шлифовальной шкуркой недопустима, при очистке необходимо пользоваться растворителем, например, бензином БР-1 или спиртом (ГОСТ 17299-78).

– опробовать работу выключателя (при отсутствии тока в главной цепи) в цикле ВО;

– пять раз без преднамеренной выдержки времени между В и О, опробовать работу выключателя дистанционно в цикле ВО – пять раз после выполненных выше перечисленных операций и измерений параметров

Изн. № подл.	Подп. и дата	Взам. инв. №	Инв. № дубл.	Подп. и дата
22				
Изм	Лист	№ докум.	Подп.	Дата

22	Зам.	0444-0071		17.01.19
Изм	Лист	№ докум.	Подп.	Дата

2ГК.256.004 РЭ

Лист

20

–согласно разделу 2.2 выключатель может быть включен на рабочее напряжение сети.

– проверить работоспособность выключателя на нижнем и верхнем пределе напряжения включающего, отключающего электромагнита и электромагнита отключения с питанием от независимого источника. Подачу напряжения подавать «толчком».

2.2 Измерение параметров, регулирование и настройка

2.2.1 Измерение параметров и регулирование выключателя производится при замене деталей из комплекта ЗИП, или после полной, или частичной разборки и сборки выключателя.

2.2.2 Для измерения параметров, регулирования и настройки выключателя необходимо иметь следующие приборы и приспособления:

– набор грузов на 30 кг или динамометр на 0,05 тс (0,5 кН)
ГОСТ 13837-79;

– измеритель параметров реле цифровой Ф 291;

– лампы сигнальные типа ЛС-53 на 12 В;

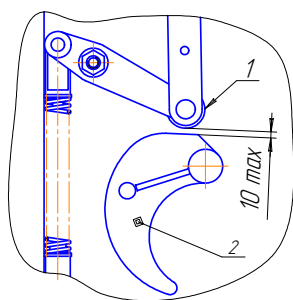
– микроомметр до 100 мкОм класса точности 1,5-4,0;

– рычаг ручного включения.

2.2.3 В процессе регулирования включать и отключать выключатель только вручную при помощи рычага ручного включения 2, рисунок 15.

Регулирование выключателя должно проводиться при соблюдении мер безопасности, указанных в разделе 2.3.

2.2.4 Установку рабочего хода выключателя произвести следующим образом:



1 - ролик;
2 - кулачок.

Рисунок 12 – Регулировка отключенного положения выключателя

– проверить общий ход выключателя $21,5 \pm 1$ мм, для чего зазор между роликом 1 механизма включения-отключения, рисунок 12, и кулачком 2 механизма привода должен быть установлен в пределах 5...10 мм, его регулировка осуществляется изменением длины тяги 7, рисунок 1.

– ослабить контргайку 3, рисунок 13, расчлнить шарнирное звено втулки механизма поджатия 2 с рычагом, вынув ось 1;

– установить между масляным буфером 5 и роликом 6 пластину размером П равную 20 мм;

– путем вращения механизма поджатия по резьбовой шпильке изоляционной тяги совместить отверстия втулки механизма поджатия 2 и рычага;

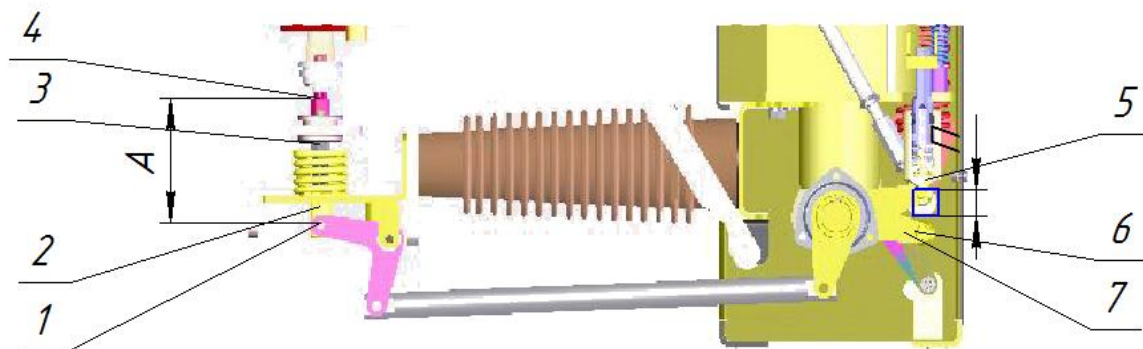
Инов. № подл.	Подп. и дата
Взам. инв. №	Инов. № дубл.
Подп. и дата	Подп. и дата
Инов. № подл.	Инов. № дубл.

22	Зам.	0444-0071		17.01.19
Изм	Лист	№ докум.	Подп.	Дата

– сочленить шарнирное соединение втулки механизма поджатия с рычагом вала выключателя и осью б.

При этом величина хода подвижного контакта КДВ должна быть $16,5 \pm 0,5$ мм, величина хода поджатия контакта 5 ± 1 мм.

2.2.5 Регулирование хода пружин поджатия контактов КДВ произвести путем изменения длины А, рисунок 13, при включенном выключателе, после



1-ось; 2-механизм поджатия; 3-контргайка;
4-тяга; 5-буфер; 6-ролик; 7-рычаг

Рисунок 13 - Регулировка хода пружин поджатия

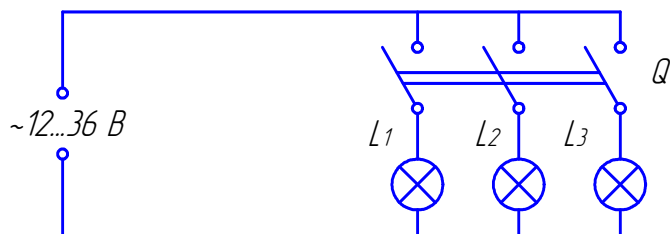
ослабления контргайки 3 и расчленения втулки с рычагом, путем вращения механизма поджатия по резьбовой шпильке тяги 4, при этом вращение по часовой стрелке уменьшает длину А и величину поджатия контактов КДВ, против часовой стрелки - увеличивает длину А и поджатие.

2.2.6 Для визуальной проверки герметичности КДВ (нарушения вакуума) необходимо потянуть вручную вертикально вниз за тягу 4, рисунок 3, предварительно отсоединив механизм поджатия от вала выключателя. Если герметичность камеры не нарушена, то будет ощущаться значительное сопротивление вследствие влияния атмосферного давления на сильфон 6, рисунок 5, и контакт 3, которое препятствует размыканию подвижного контакта 3 от неподвижного контакта 2.

При нарушении герметичности имеется возможность свободного перемещения подвижного контакта 3 КДВ вниз и вверх и будет слышен металлический звук от удара контактов в КДВ при касании.

2.2.7 Проверить одновременность касания подвижных контактов КДВ трех полюсов, рисунок 14, которая допускается не более 2 мс, что соответствует максимальной разности ходов подвижных контактов КДВ разных полюсов не более 1 мм.

Инов. № подл.	Подп. и дата	Взам. инв. №	Инов. № дубл.	Подп. и дата	Лист
22	Зам.	0444-0071		17.01.19	22
Изм	Лист	№ докум.	Подп.	Дата	2ГК.256.004 РЭ



Q – выключатель;

L1, L2, L3 – лампочки

Рисунок 14 - Схема определение разновременности касания контактов КДВ

Медленно поворачивая рычаг ручного включения следить за разновременностью загорания лампочек, одновременно измеряя ход контактов

КДВ трех полюсов, пункт 2.2.4. Определить максимальную разность ходов расчетным путем, которая должна быть не более 1 мм.

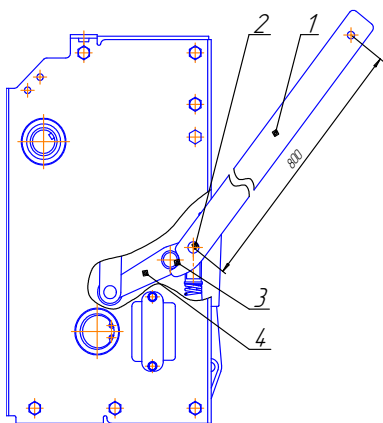
Если в каком-либо из полюсов касание слишком раннее или позднее, необходимо изменить длину А, рисунок 13, вращением механизма поджатия, пункт 2.2.5.

2.2.8 Сопротивление токоведущего контура полюса между контактами 2 и 3, рисунок 5, замеряется при помощи микроомметра, например, типа Ф415, методом сравнения или методом "Вольтметра-амперметра", например, методом сравнения с эталонным сопротивлением.

При этом используются микроомметр класса точности 4,0 на шкале 100 мкОм или милливольтметр класса точности не ниже 1,0 и амперметр класса точности не ниже 0,5.

2.2.9 Максимальный статический момент при включении ($M = P \times L$, где P – приложенная сила, L – плечо силы) на первичном валу привода замеряется при помощи рычага ручного включения 1, рисунок 15, вставленного на ось 2 и опирающегося на стойку 3, и набора грузов или динамометра на 0,05 тс (0,5 кН) в следующем порядке: частично повернув рычаг навесить груз минимальной величины, чтобы вместе с рычагом он создавал момент силы, способный плавно включить выключатель. Отпустить рычаг, при этом выключатель должен включиться под действием веса груза и рычага с фиксацией механизма включения на буфере.

Если выключатель не включается, следует добавлять груз ступенями массой равной 1 кг до получения нормированного значения момента.



1 – рычаг ручного включения; 2 – ось; 3 – стойка; 4 – рычаг механизма включения-отключения.

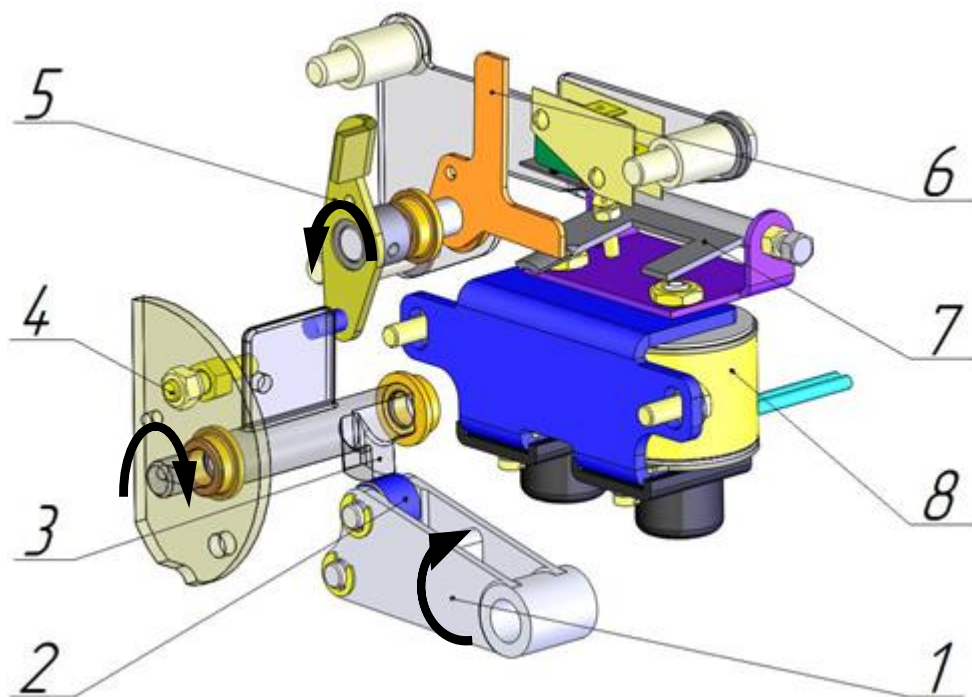
Рисунок 15 – Ручное включение выключателя

Изн. № подл.	Подп. и дата	Взам. инв. №	Инв. № дубл.	Подп. и дата
22	Зам. 04.44-0071			17.01.19
Изм	Лист	№ докум.	Подп.	Дата

2.2.10 Срабатывание расцепителей токовых для схем с дешунтированием (УАА) регулировать:

– изменением размера зацепления запорного рычага 3, рисунок 16, и ролика 2 эксцентриком упора 4. После регулирования размера зацепления проверить работу выключателя;

– величиной зазора между рычагом 6 и пластиной 7 путем перемещения токовых электромагнитов по овальным отверстиям магнитопровода.



1 - защелка; 2 - ролик; 3 - запорный рычаг; 4 – упор эксцентрический;
5 - рычаг отключения; 6 - рычаг; 7 - планка; 8 - токовые электромагниты
(стрелками показано направление вращения элементов в момент отключения выключателя)

Рисунок 16 - Регулирование токовых электромагнитов

2.2.11 Механизм блокировки, рисунок 17, состоит из блокировочного вала 3, рычага 5, и регулируемой тяги 6 (толстыми линиями включенное положение, тонкими отключенное положение).

Для исключения возможности выкатывания включенного выключателя, во включенном положении зазор между роликом 1 и упором 2 блокировочного вала 3 должен быть 1_{-0,5} мм.

Невозможность включения выключателя в промежуточном положении, при выкатывании в КРУ, обеспечивается проворотом блокировочного вала 3 на ход 10мм. (при помощи тяг идущих от тележки). При этом положении отрегулировать тягу 6, чтобы зазор между пазом тяги 6 и осью 4 рычага 5 выдержать 0,5 мм (вид А).

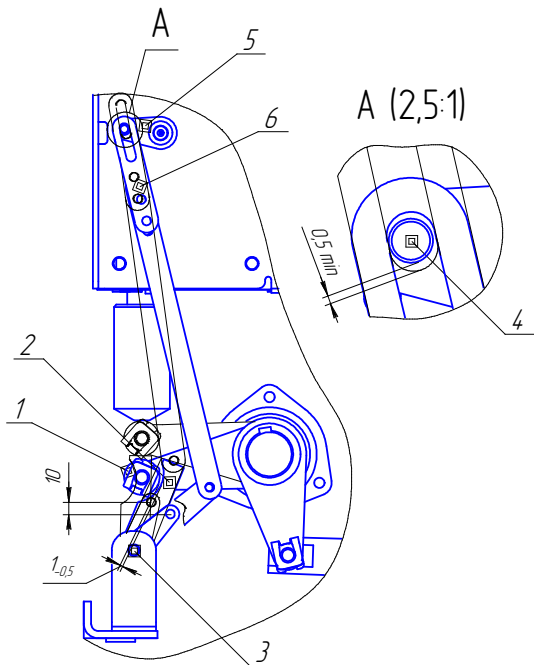
Инов. № подл.	Подп. и дата
Взам. инв. №	Инв. № дубл.
Подп. и дата	
Инов. № подл.	

22	Зам.	0444-0071		17.01.19
Изм	Лист	№ докум.	Подп.	Дата

2ГК.256.004 РЭ

Лист

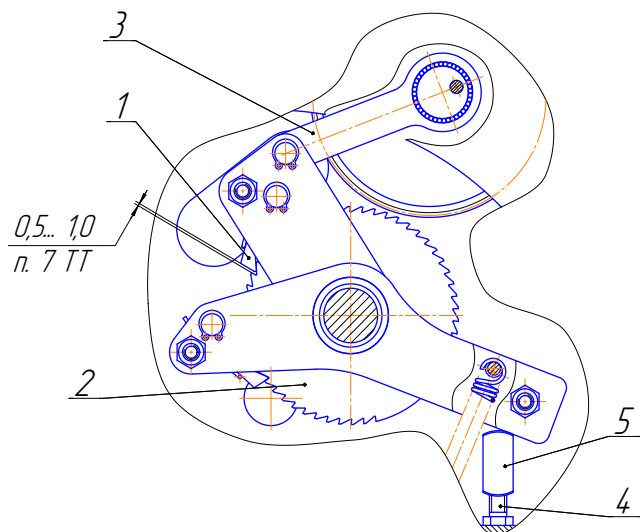
24



1-ролик; 2-упор; 3-блокировочный вал; 4-ось; 5-рычаг
6-регулируемая тяга

Рисунок 17 - Регулировка механизма блокировки

2.2.12 Регулировку зазора между собачкой 1 и зубом храпового колеса 2, в соответствии с рисунком 18, выполнять поворотом болта 4 упора 5, при крайнем положении тяги 3.



1 – собачка; 2 – храповое колесо; 3 – тяга; 4 – болт; 5 – упор.

Рисунок 18 – Регулировка зазора

2.2.13 Испытания электрической прочности изоляции главных цепей напряжением промышленной частоты с помощью высоковольтной установки проводят по ГОСТ 1516.2-97 (раздел 4).

Ив. № подл.	Подп. и дата
Взам. инв. №	Ив. № дубл.
Подп. и дата	Подп. и дата

22	Зам.	0444-0071		17.01.19
Изм	Лист	№ докум.	Подп.	Дата

При испытаниях для последовательного заземления выводов главных цепей на винт заземления выключателя использовать гибкий неизолированный медный провод сечением не менее 4 мм².

Испытательное напряжение 85,5 кВ подать от испытательной установки на выводы полюсов в следующей последовательности:

а) в отключенном положении выключателя поочередно к каждому верхнему выводу при заземленном соответствующем нижнем выводе.

б) во включенном положении выключателя:

– к верхнему среднему выводу при заземленных нижних крайних выводах – для трехполюсного выключателя;

– к верхнему крайнему выводу при заземленном нижнем соседнем выводе – для двухполюсного выключателя;

в) во включенном положении выключателя к выводам.

Погрешность измерения испытательного напряжения должна быть не более 3 % по ГОСТ 17512-82.

Релейная защита испытательной установки при каждом положении указанного испытательного напряжения в течение 1 мин не должна срабатывать, пробой в дугогасительных вакуумных камерах допускается, если они не приводят к срабатыванию релейной защиты. В испытательной установке необходимо наличие резистора не менее (100±10) кОм на стороне высокого напряжения. Величина тока утечки до (50...100) мА. Установившийся ток короткого замыкания испытательной установки допускается до 1 А, но не менее 0,3 А согласно ГОСТ 1516.2-97.

Если при подъеме и выдержке испытательного напряжения произошел пробой внутри вакуумной камеры, приведший к отключению испытательной установки защитой, то допускается повторное приложение напряжения

2.3 Меры безопасности

2.3.1 Персонал, обслуживающий выключатель, должен знать устройство и принцип действия аппарата, изучить настоящую инструкцию и строго выполнять ее требования.

2.3.2 Рамы выключателя и привода должны быть надежно заземлены.

2.3.3 При осмотре выключателя следует помнить, что полюсы находятся под высоким напряжением, поэтому запрещается доступ обслуживающего персонала в зону расположения выключателя.

2.3.4 Работы по техническому обслуживанию, регулированию и ремонту выключателя и привода должны производиться только при отсутствии напряжения на обоих выводах полюсов, снятом остаточном напряжении с

Изн. № подл.	Подп. и дата
Взам. инв. №	Изн. № дубл.
Подп. и дата	

Изн. № подл.	22	Зам.	0444-0071		17.01.19
Изм	Лист	№ докум.	Подп.	Дата	

экрана КДВ, а также во вспомогательных цепях при не заведенной рабочей пружине привода.

Защита персонала от неиспользуемого рентгеновского излучения при испытании электрической прочности изоляции главной цепи выключателя вне КРУ должна соответствовать требованиям раздела 3 ГОСТ 12.2.007-0-75, "Санитарным правилам работ с источниками неиспользуемого рентгеновского излучения". Защита осуществляется с помощью экрана из стального листа толщиной (2-3) мм, устанавливаемого на расстоянии 0,5 м от КДВ.

2.3.5 При выполнении ремонтных работ следует помнить, что пружина поджатия 3, рисунок 4, пружина отключения 9, рисунок 1, имеют предварительное усилие, поэтому необходимо принять меры предосторожности.

2.3.6 Оперативное включение и отключение выключателя производится дистанционно. При необходимости допускается производить ручное включение и отключение выключателя под нагрузкой.

3 ТЕХНИЧЕСКОЕ ОБСЛУЖИВАНИЕ

3.1 Общие указания, проверка технического состояния

3.1.1 При эксплуатации следить, чтобы рабочее напряжение и ток нагрузки выключателя не превышали величин, указанных в разделе 1.2.

3.1.2 Следить за меткой на подвижном выводе КДВ, которая имеет ширину равную величине допустимого выгорания дугогасительных контактов. После того, как нижняя образующая метка при выгорании контактов зайдет за направляющую втулку КДВ заменить новой, коммутационный ресурс КДВ в этом случае должен составить число циклов ВО при нагрузочных токах, число операций отключения и включения при токах короткого замыкания, указанных в ТУ.

3.1.3 В процессе эксплуатации один раз в год необходимо проводить технические осмотры.

3.1.4 При техническом осмотре следует выполнить следующие проверки:

- произвести внешний осмотр выключателя и убедиться в отсутствии загрязнения его наружных частей, особенно изоляционных деталей;
- убедиться в отсутствии трещин на изоляционных деталях;
- произвести внешний осмотр контактных соединений и убедиться в отсутствии признаков чрезмерного перегрева подводящих шин (например, по цветам побежалости).

3.1.5 При положительном результате указанных проверок выключатель может оставаться в рабочем положении до следующего осмотра или технического обслуживания. В противном случае выключатель следует отключить, снять напряжение с его выводов и по мере надобности выполнить следующие работы:

- при необходимости подтянуть болты или гайки;

Ив. № подл.	Подп. и дата
Взам. инв. №	Ив. № дубл.
Подп. и дата	Подп. и дата

Изм	Лист	№ докум.	Подп.	Дата
22	Зам.	0444-0071		17.01.19

2ГК.256.004 РЭ

Лист

27

– замерить электрическое сопротивление токопровода.

При обнаружении механических повреждений изоляции или перегрева полюсов выключатель должен быть отремонтирован.

3.1.6 Техническое обслуживание выключателя должно производиться не реже одного раза в 8-10 лет.

3.1.7 Техническое обслуживание и ремонт выключателей производится с соблюдением мер безопасности, указанных в разделе 2.3.

3.1.8 При техническом обслуживании необходимо сначала произвести проверки в объеме технического осмотра, пункт 3.1.4, затем выполнить следующие работы:

– проверить исправность изоляционных тяг. Трещины и сколы не допускаются;

– проверить крепление КДВ 3, рисунок 1. Ослабление болтов, крепящих камеру к верхней шине и к изоляционному корпусу недопустимо;

– проверить наличие масла в масляном буфере путем резкого нажатия на цилиндр поршня вверх до упора, при этом должно ощущаться сопротивление движению поршня.

В случае необходимости разобрать буфер, промыть и залить жидкость ПМС-200 ГОСТ 13032-77.

3.1.9 Ремонт выключателя производится при необходимости замены вакуумной дугогасительной камеры, при этом нужно:

– снять запорную шайбу и вынуть ось 1, рисунок 13;

– отвернуть винты крепящие нижний токопровод полюса и болты верхнего крепления камеры к верхнему токопроводу;

– снять камеру в сборе с нижним токопроводом и механизмом поджатия;

– снять механизм поджатия, отвернуть гайку 3, рисунок 3, снять гибкий контакт 2 и тягу 4;

– камеру заменить и произвести сборку полюса в обратной последовательности.

Во время ремонта трущиеся поверхности смазать консистентной смазкой Томфлон СК 170 ТУ 0254-011-12435252-2004, контактные поверхности смазкой ЦИАТИМ-221 ГОСТ 9433-80. В случае отсутствия смазки Томфлон допускается смазывать трущиеся поверхности смазкой ЦИАТИМ-221.

При замене электромагнитов и проведения работ по наладке выключателя, периодичность оперирования электромагнитами должна быть один цикл в минуту для ВВУ-СЭЦ-П (недопустим нагрев катушек).

Отрегулировать выключатель согласно п. 2.2.

3.1.10 После совершения выключателями 25000 операций включения и такого же количества отключений необходимо провести ремонт выключателя в случае его необходимости.

Изн. № подл.	Подп. и дата	Взам. инв. №	Изн. № дубл.	Подп. и дата
--------------	--------------	--------------	--------------	--------------

Изн. № подл.	22	Зам.	0444-0071	17.01.19
Изм	Лист	№ докум.	Подп.	Дата

3.2 Возможные неисправности и способы их устранения

Возможные неисправности и способы их устранения, приведены в таблице 5.

Таблица 5

Неисправность	Вероятная причина	Способ устранения
1	2	3
При подаче напряжения на электромагнит отключения операция отключения не происходит	Выключатель отключен; имеется обрыв в цепи электромагнита отключения; нарушена работа переключателя	Выключатель включить рычагом либо дистанционно; проверить цепь и устранить неисправность; проверить работу переключателя, устранить неисправность.
При подаче напряжения на электромагнит включения операция включения не происходит	Выключатель включен; обрыв цепи электромагнита включения; нарушена работа переключателя	Отключить выключатель нажатием кнопки отключения или дистанционно; проверить цепь электромагнита и устранить обрыв; проверить работу переключателя.
При проверке высоковольтной прочности изоляции выключателя при отключенном положении происходит пробой в камере сразу после подъема напряжения	Внутренней дефект камеры	Камеру заменить

Инд. № подл.	Подп. и дата
Взам. инв. №	Подп. и дата
Инд. № дубл.	Подп. и дата

Изм	Лист	№ докум.	Подп.	Дата
	22	Зам. 0444-0071		17.01.19

2ГК.256.004 РЭ

Лист

29

4 ТРАНСПОРТИРОВАНИЕ И ХРАНЕНИЕ

4.1 Выключатели транспортируются и хранятся в собранном и отрегулированном виде, во включенном состоянии, в индивидуальной упаковке, в вертикальном положении.

4.2 Условия транспортирования выключателя в части воздействия механических факторов по ГОСТ 23216-78, а в части воздействия климатических факторов:

– верхнее и нижнее значение температуры воздуха соответственно равно плюс 50°C и минус 50°C;

– среднемесячное значение относительной влажности 80% при 20°C;

– верхнее значение относительной влажности 100% при 25°C.

4.3 При транспортировании и погрузочно-разгрузочных работах запрещается кантовать и подвергать резким толчкам и ударам выключатель.

4.4 Условия хранения выключателя в части воздействия климатических факторов среды:

– верхнее и нижнее значение температуры воздуха соответственно равны плюс 40°C и минус 50°C;

– среднемесячное значение относительной влажности 80% при 20°C;

– верхнее значение относительной влажности 100% при 25°C. по ГОСТ 15846-2002.

4.5 Выключатель должен храниться в закрытых помещениях с естественной вентиляцией без искусственного регулирования климатических условий, где колебания температуры и влажности воздуха существенно меньше, чем на открытом воздухе, например: каменные, бетонные, металлические с теплоизоляцией и др. хранилища, в условиях, исключающих механические повреждения.

4.6 Выключатель с приводом должен храниться в упаковке.

4.7 Консервация выключателя и приводов рассчитана на срок хранения 3 года.

4.8 Условия транспортирования и хранения ЗИП выключателя должны соответствовать условиям транспортирования и хранения выключателя.

Срок сохраняемости ЗИП - 3 года.

5 УТИЛИЗАЦИЯ

Детали и узлы изделия не выделяют вредных веществ в процессе эксплуатации и хранения.

По истечении срока службы изделие подлежит утилизации на общепринятых основаниях.

Изн. № подл.	Подп. и дата	Взам. инв. №	Инв. № дубл.	Подп. и дата
22	Зам.	0444-0071		17.01.19
Изм	Лист	№ докум.	Подп.	Дата

ПРИЛОЖЕНИЕ А

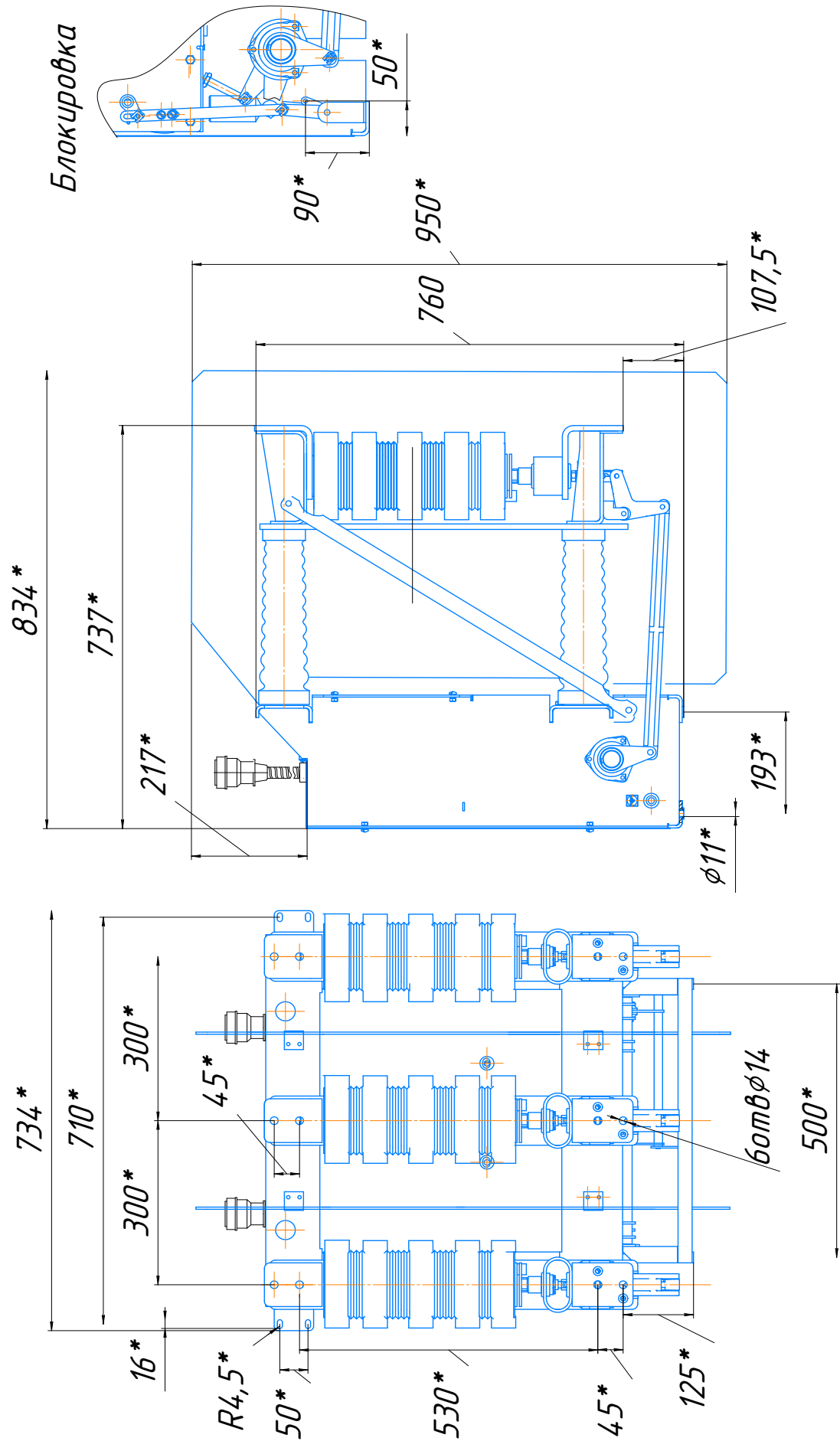


Рисунок А.1 - Габаритные, присоединительные и установочные размеры выключателя типа ВВУ-СЭЩ-П-35

Изн. № подл.	Подш. и дата	Взам. инв. №	Изн. № дубл.	Подш. и дата
22	Зам.	0444-0071		17.01.19
Изм	Лист	№ докум.	Подп.	Дата

2ГК.256.004 РЭ

Лист

31

Приложение Б

Инв. № подл.	Подш. и дата	Взам. инв. №	Инв. № дубл.	Подш. и дата
22	Зам.	0444-0071		17.01.19
Изм	Лист	№ докум.	Подп.	Дата

Таблица Б.1

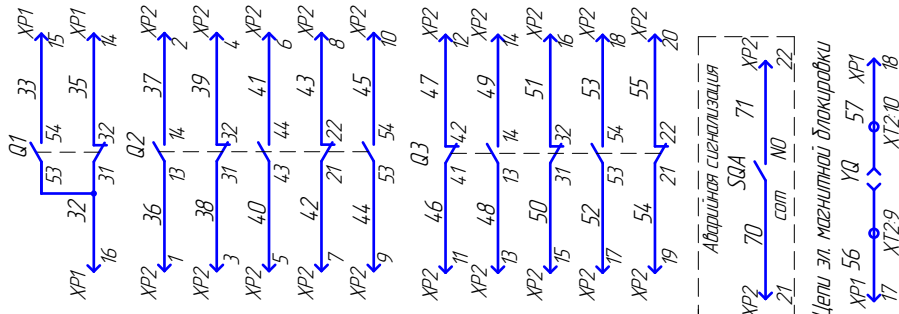
Поз. обознач.	Наименование	Тип и техническая характеристика	Кол. Примечание
K1	Реле промежуточное	55.32_00140	1 FINDER см. табл.
Q1, Q2, Q3	Контакты	FK10302C	2
SQM1,2,3	Микровыключатель	FGX3C-M	3
SQF1	Микропереключатель	B180E 250 В 16А	1
XP1, XP2	Выключатель	2РТТ_ или ИМЕ_	2 2шляпки
M	Электродвигатель	ШК76 ЕМГ452244301У	1
YAC	Электромагнит включения	5ГК647_	1
YAT	Электромагнит отключения	5ГК647.000_	1 см. табл.
YAV(YAT1)	Электромагнит отключения от незад. источника питания	5ГК647.000_	1 см. табл.
YAA1, YAA2	Распределитель максимального тока	5ГК647.001_	2 по заказу
SQA	Выключатель	B180E 250 В 16А	1 см. табл. Завод в сборе с контактами
YQ	Блок-замок электромагнитной блокировки	35-1	
SQF2	Микропереключатель	B180E 250 В 16А	1 см. Т.Т.3

Таблица Б.11

наименование	напряжение питания по табл. (В)	Реле К1		наличие отпаров	
		9.220	220В	YAA1YAA2	SQA
6ГК753017 33	220	9.220	220В	НЕТ	НЕТ
-01 33	110	9.110	110В		220В 110В
-02 33	230В 50Гц	8.230	230В 50Гц		
-03 33	120В 50Гц	8.120	120В 50Гц		ЕСТЬ
-04 33	220	9.220	220В		ЕСТЬ 3А, 5А
-05 33	110	9.110	110В		НЕТ

Рисунок Б.1 – Схема электрическая принципиальная вакуумного выключателя типа ВВУ-СЭЦ-ПЗ-10.

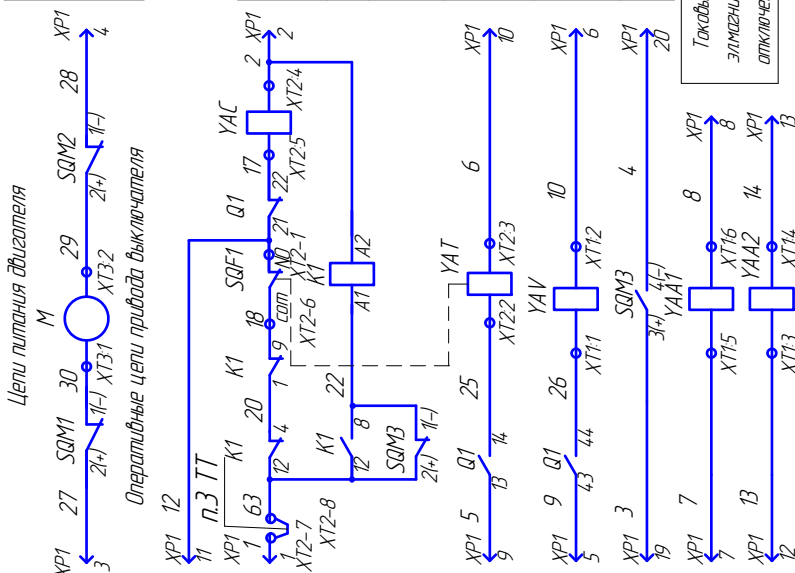
Выходные блок-контакты



Двигатель
защита
пружина
выключателя

Электромагнит
включения
Реле
блокировки
от повторного
включения
Электромагнит
отключения
Электромагнит от незад. ист.
питания
Пружина
защита

Токовые
электромагниты
отключения
Аварийная сигнализация
СQA 70
XP2 21
сост. NO
XP2 22
Цепи эл. магнитной блокировки
XP1 56
YQ 57
XP1 18
XT2 10 18



X-контакты замкнуты.
Диаграмма работы контактов контактов Q1, Q2, Q3 и SQM.

положение	Q1			Q2			Q3			SQM
	пробода	не задан	задан	пробода	не задан	задан	пробода	не задан	задан	
отключен	X	X	X	X	X	X	X	X	X	X
включен	X	X	X	X	X	X	X	X	X	X

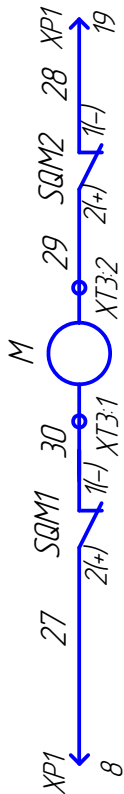
1. Положение элементов схемы соответствует незадействованному приводу и отключенному выключателю.
2. Только при применении штепсельных разъёмов типа ИМЕ_ введён контакт аварийной сигнализации.
3. Для выключателей с выкатным элементом демонтировать переключку XT2-7-XT2-8 и подключить SQF2 согласно эскизу.



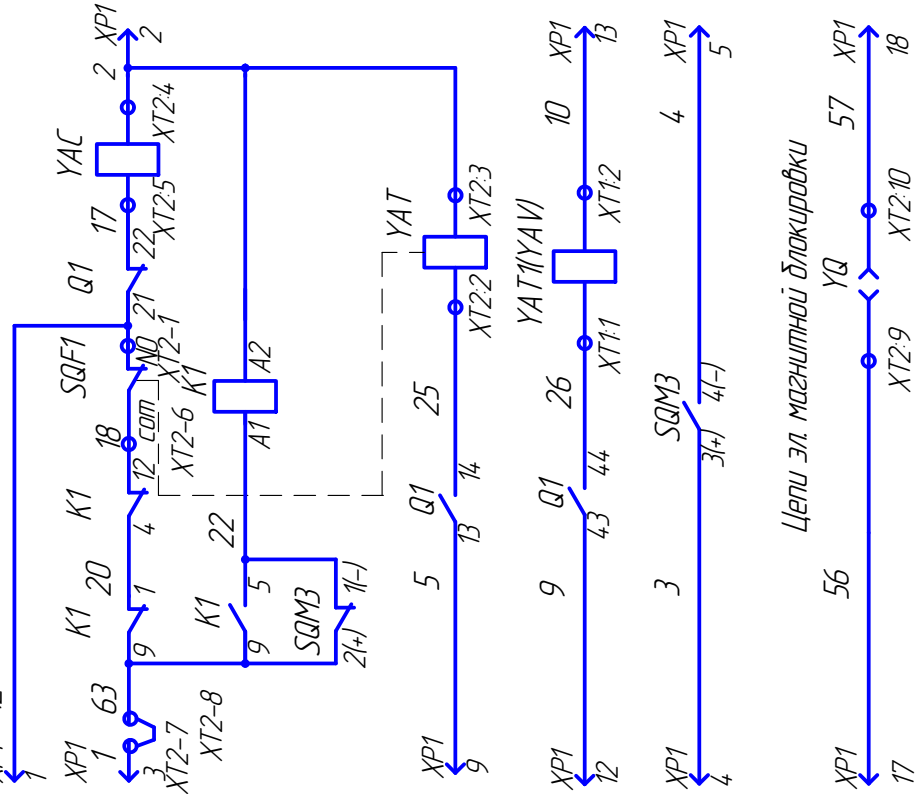
Продолжение приложения Б

Ивн. № подл.	Подш. и дата	Взам. инв. №	Ивн. № дубл.	Подш. и дата
22	Зам. 04.44-0071			17.01.19
Изм	Лист	№ докум.	Подп.	Дата

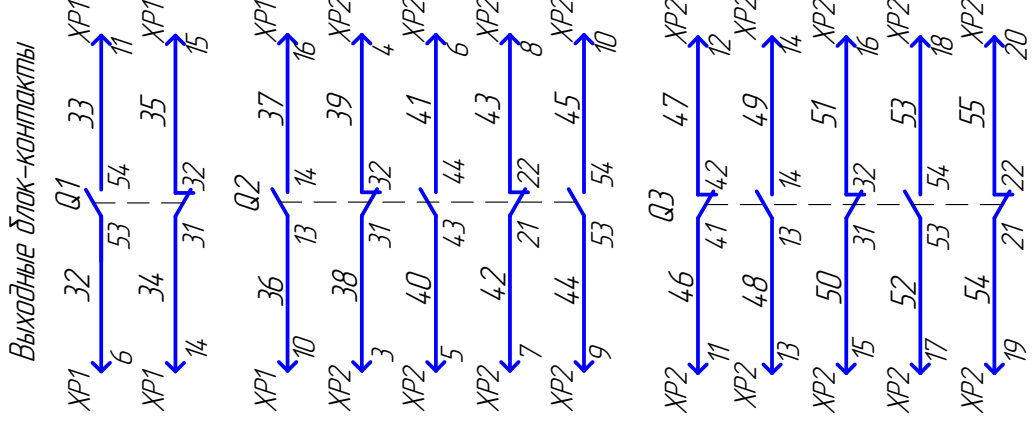
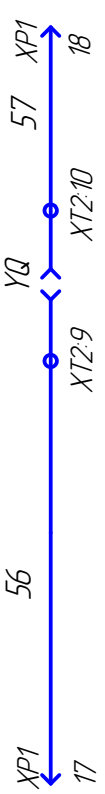
Цели питания двигателя



Оперативные цели привода выключателя



Цели эл. магнитной длокировки



Двигатель
заводки
пружины
выключателя

Элементы
включения
Реле
длокировки
от повторного
включения
Элементы
отключения
Пружина привода
заведена

Рисунок Б.2 – Схема электрическая принципиальная вакуумного выключателя типа ВВУ-СЭЩ-ПЗ-10.

Продолжение приложения Б

Ивн. № подл.	Подш. и дата	Взам. инв. №	Инв. № дубл.	Подш. и дата
22	Зам.	0444-0071		17.01.19
Изм	Лист	№ докум.	Подп.	Дата

Таблица Б.3

Поз. обознач.	Наименование	Тип и техническая характеристика	Кол. Примечание
K1	Реле промежуточное	55.32...0040	1 FINDER см табл.
Q1, Q2	Контакт	FK10302C	2
Q3	Контакт	FK10203C	1
SQM SQM2 SQM3	Микровыключатель	FGX3C-M	3
SQF	Микропереключатель	B180E 250B 16A	1
XP1	Вилка штепсельного разъема	ILME_	2 42Ц
M	Электропривод двигателя	ЭПД К76_ ЕМГ.А.52244.3.0117У	1
YAC	Электромагнит включения	57К.64.7.000_	1 см табл.
YAT	Электромагнит отключения	57К.64.7.000_	1 по заказу
YAV	Электромагнит отключения от незабв. источника питания	57К.64.7.000_	1 по заказу
YAA1, YAA2	Расцепитель максимального тока	57К.64.7.001_	1 по заказу 3А.5А
SQA	Выключатель	B180E 250B 16A	1
YQ	Блок-замок элементной блокировки	3Б-1	1 По заказу заказчика см. таблицу

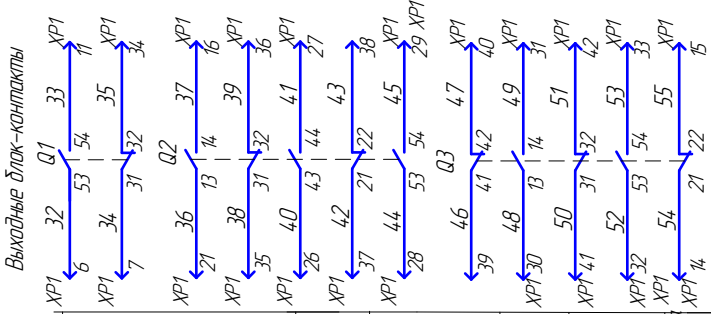
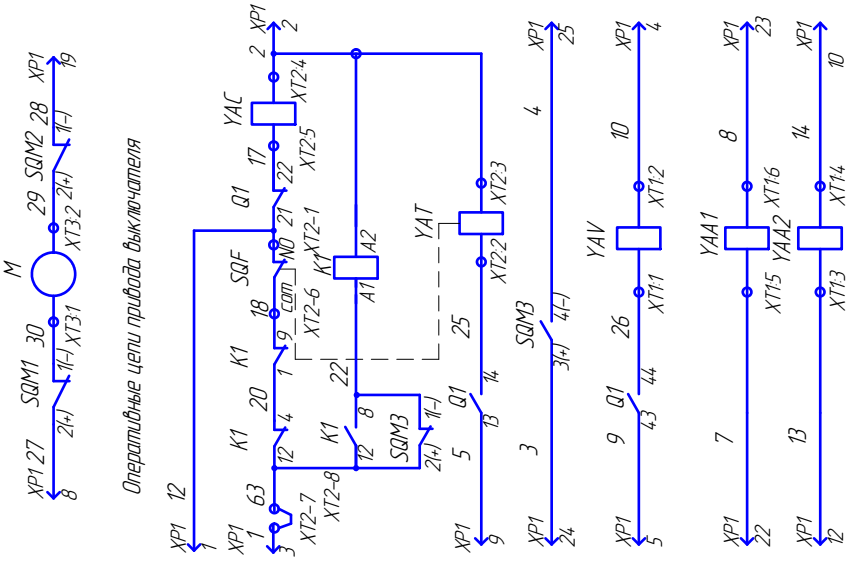


Таблица Б.3.1

Наименование	Напряжение питания привода (В)	Реле К1	YAT, YAC
67К.753.021.33	220В	9.220	220В
-01.33	110В	9.110	110В
-02.33	230В 50Гц	8.230	230В 50Гц
-03.33	120В 50Гц	8.120	120В 50Гц

Положение элементов схемы соответствует незаведённому приводу и отключенному выключателю.



X-контакт замкнут. Диаграмма работы контактов Q1, Q2, Q3 и SQM.

положение	Q1			Q2			Q3		
	1/2	3/4	5/6	7/8	9/10	11/12	13/14	15/16	17/18
выключатель привода не заведён	X	X	X	X	X	X	X	X	X
заведён	X	X	X	X	X	X	X	X	X
выключен	X	X	X	X	X	X	X	X	X
не заведён	X	X	X	X	X	X	X	X	X
заведён	X	X	X	X	X	X	X	X	X

Рисунки Б.3 - Схема электрическая принципиальная вакуумного выключателя типа ВВУ-СЭЦ-П4С-10, ВВУ-СЭЦ-П-35.

Продолжение приложения Б

Инв. № подл.	Подш. и дата	Взам. инв. №	Инв. № дубл.	Подш. и дата
22	Зам.	0444-0071		17.01.19
Изм	Лист	№ докум.	Подп.	Дата

Таблица Б.4

Диагностическая таблица	Наименование	Тип и техническая характеристика	Кол. Проводов
K1	Реле промежуточное	5532...0040	1 FINDER см. табл
Q1, Q2	Контакт	FK10202C	2
Q3	Контакт	FK10203C	1
SOM1, SOM2, SOM3	Микровыключатель	FGX3-M	3
SQF	Микропереключатель	V180E 250B 16 A	1
XP1	Выключатель	HAN720D	1
M	Электродвигатель	NS76258V 110А/ШЛ 220А	1
YAC	Электромеханический выключатель	5ГК64.7.000_	1 см. табл
YAT	Электромеханический выключатель	5ГК64.7.000_	1
YAV	Электромеханический выключатель	5ГК64.7.000_	1 см. табл
YAA1, YAA2	Расцепитель плавкий для схем с выключателем	5ГК64.7.001_	1 по заказу
SQA	Выключатель	V180E 250B 16 A	1 по заказу
Выкатной элемент			
BT	Термостат	FL 520 L-20...+40°C 220B 50Ц	1
ST11, ST12	Микровыключатель	MT2106M 4X/13 031A	2 Заводы не выкат
YQ	Блок-замок эл. механикой	3Б-1	1 элемент
EK	Электроконтактор	ЭВПН-1 / 220	1

Таблица Б.4.1

Наименование	Напряжение питания (В)	Реле К1	YAA1/YAA2	YAV	YAT, YAC
0ГК-399982 Cx	220В	9.220		420В	220В
-01 Cx	100В	9.100	34.5А	100В	100В
-02 Cx	230В 50Ц	8.230		230В 50Ц	230В 50Ц
-03 Cx	120В 50Ц	8.120		120В 50Ц	120В 50Ц

X-контакт замкнул.

Диаграмма работы контактов Q1, Q2, Q3 и SOM.

положение	Q1			Q2			Q3		
	работает	не работает	заблокирован	работает	не работает	заблокирован	работает	не работает	заблокирован
СOM1	X	X	X	X	X	X	X	X	X
SOM2	X	X	X	X	X	X	X	X	X
SOM3	X	X	X	X	X	X	X	X	X

Положение элементов схемы соответствует незаблокированному приводу, отключенному выключателю и распрямленному выкатному элементу.

Выходные блок-контакты

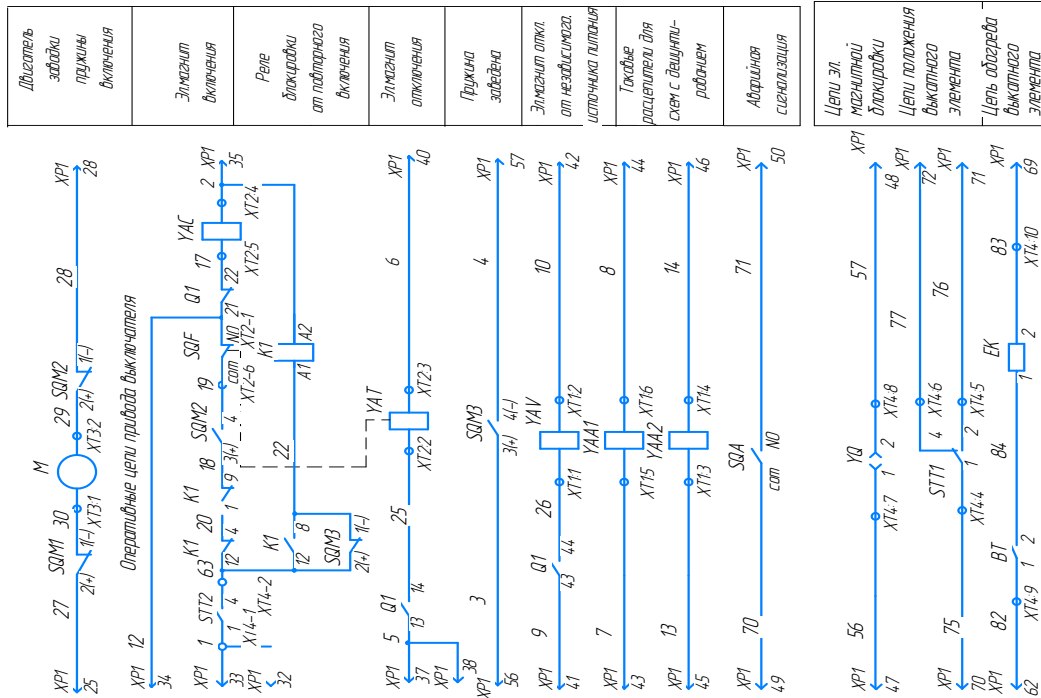
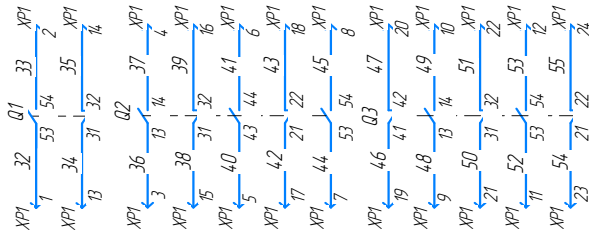


Рисунок Б.4 – Схема электрическая принципиальная вакуумного выключателя типа ВВУ-СЭЦ-П

Продолжение приложения Б

Ивн. № подл.	Подш. и дата	Взам. инв. №	Ивн. № дубл.	Подш. и дата
22	Зам.	0444-0071	17.01.19	
Изм	Лист	№ докум.	Подп.	Дата

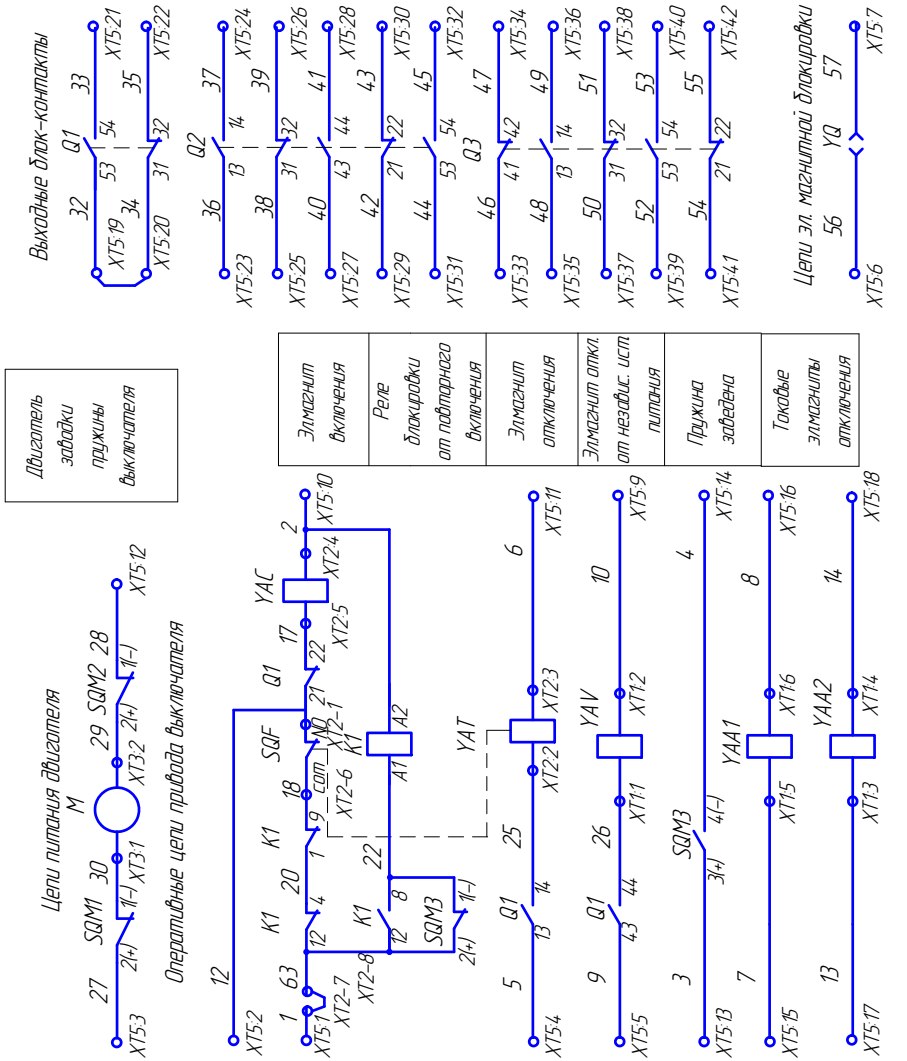


Таблица Б.5

Поз. обознач.	Наименование	Тип и техническая характеристика	Кол. проемы
K1	Реле промежуточное	55.32_.0040	1 FINDER см. табл.1
Q1, Q2	Контакт	FK10302C	2
Q3	Контакт	FK10203C	1
SQM1,2,3	Микровыключатель	FGX3C-M	3
SQF	Микропереключатель	B180E 250B 16A	1
XT5	Блок зажимов	B3427-25M25 D/1 93-42	1
M	Электродвигатель	ИМ76 ТУ 3314-01-474859-2001	1
YAC	Электромагнит включения	5ГК64.7.000_	1
YAT	Электромагнит отключения	5ГК64.7.000_	1
YAV	Электромагнит отключения от незабл. источника питания	5ГК64.7.000_	1 по заказу
YAA1, YAA2	Расцепитель максимального тока	5ГК64.7.001_	2 по заказу ЗАСА
YQ	Блок-замок электромагнитной блокировки	ЗБ-1	

Таблица Б.5.1

наименование	напряжение питания привода (В)	Реле К1	YAC, YAT	рис.
6ГК.753.018	33	9.220	220В	Б6
	-01 33	710	110В	
	-02 33	230В 50Гц	8.230	230В 50Гц
	-03 33	120В 50Гц	8120	120В 50Гц

Положение элементов схемы соответствует незаведённому приводу и отключенному выключателю.
X-контакт замкнут.

Диаграмма работы контактов Q1, Q2, Q3 и SQM1

положение выключателя	Q1			Q2			Q3			SQM1		
	привод	не забл.	забл.	привод	не забл.	забл.	привод	не забл.	забл.	3-4	6,21	2,21
отключен	X	X	X	X	X	X	X	X	X	X	X	X
выключен	X	X	X	X	X	X	X	X	X	X	X	X
не забл.	X	X	X	X	X	X	X	X	X	X	X	X
забл.	X	X	X	X	X	X	X	X	X	X	X	X

Рисунок Б.5 – Схема электрическая принципиальная вакуумного выключателя типа ВВУ-СЭЦ-ПЗ-10.

Продолжение приложения Б

Инв. № подл.	Подш. и дата	Взам. инв. №	Инв. № дубл.	Подш. и дата
22	Зам.	0444-0071		17.01.19
Изм	Лист	№ докум.	Подп.	Дата

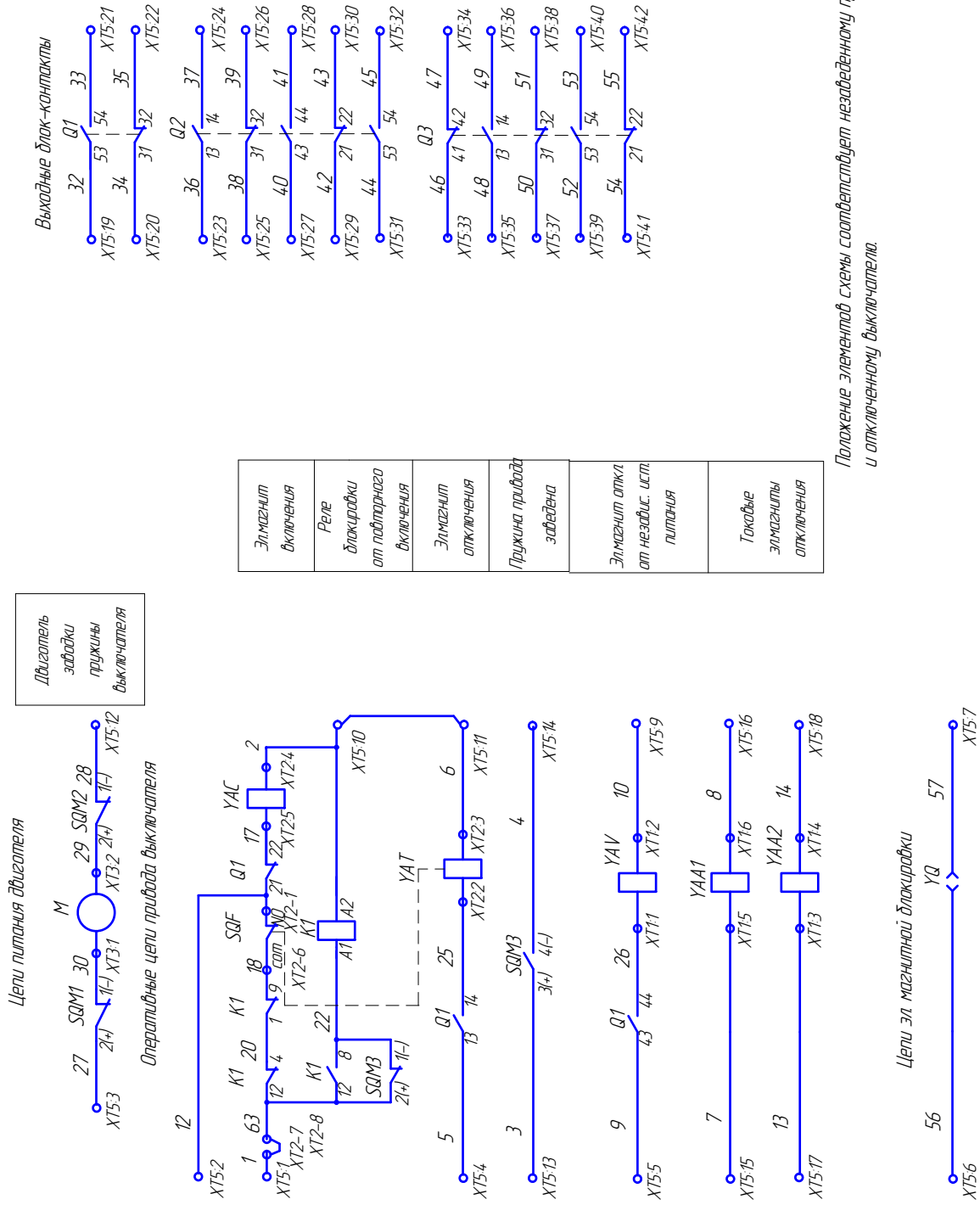


Рисунок Б.6 – Схема электрическая принципиальная вакуумного выключателя типа ВВУ-СЭЦ-ПЗ-10.

ПРИЛОЖЕНИЕ В (обязательное)

КОМПЛЕКТ ПОСТАВКИ ВЫКЛЮЧАТЕЛЯ

1. Выключатель ВВУ-СЭЩ-П-35, шт..... 1
2. Рычаг ручного включения 8ГК.231.387, шт.*..... 1
3. Паспорт 2ГК.256.004 ПС, шт..... 1
4. Руководство по эксплуатации 2ГК.256.004 РЭ, шт.*..... 1
5. Этикетка. «Камера дугогасительная вакуумная», шт..... 3

•*Поставляется в соответствии с договором на поставку

Инв. № подл.	Подп. и дата		Инв. № дубл.	Подп. и дата	Взам. инв. №	Инв. № дубл.	Подп. и дата	
22	Зам.	04.44-0071		17.01.19	2ГК.256.004 РЭ			Лист
Изм	Лист	№ докум.	Подп.	Дата				38

ПРИЛОЖЕНИЕ Г (справочное)
 ЗАПАСНЫЕ ЧАСТИ И ПРИНАДЛЕЖНОСТИ К ВЫКЛЮЧАТЕЛЮ
 (РЕМОНТНЫЙ ЗИП)*

Наименование	Обозначение	К-во на 1 вкл, шт.	Тип выключателя
Камера дугогасительная КДВР-35-25/1600 УХЛ2	МИБД 686484.039-01А ТУ	3	ВВУ-СЭЩ-35-20
Камера дугогасительная КДВ-СЭЩ-35	ТУ 3414-112-70934741-2008	3	ВВУ-СЭЩ-35-25
Механизм поджатия	5ГК.363.153-02	3	На все типы выкл.
Катушка отключения	5ГК.520.004	1	
Пружина отключения	5ГК.281.015	1	
Пружина включения	5ГК.281.015	1	
Изоляционная тяга	8ГК.234.334	3	На все типы выкл.
Рычаг ручного включения	ПРИНАДЛЕЖНОСТИ 8ГК.231.387	1	

* Запасные части к выключателям поставляются за особую плату при наличии отдельного заказа. Количество штук запасных частей при заказе определяется в зависимости от условий эксплуатации.

Изн. № подл.	Подп. и дата	Взам. инв. №	Изн. № дубл.	Подп. и дата
22	Зам. 04.44-0071			17.01.19
Изм	Лист	№ докум.	Подп.	Дата

2ГК.256.004 РЭ

Лист

39

ЛИСТ РЕГИСТРАЦИИ ИЗМЕНЕНИЙ

Изм.	№№ листов, (страниц)				Всего листов, страниц в докум.	№№ докум.	Вход. номер сопров. докум.	Подпись	Дата
	Изменённых	Заменённых	Новых	Аннулированных					
1	-	35	-	-	37	0409-0948			08.11.06
3	-	36	-	-	37	0409-1104			14.05.07
4	-	6	-	-	37	0409-1738			29.01.09
5	-	12-35	-	-	35	0409-1756			10.03.09
6	-	6	-	-	35	0409-2132			25.12.09
7	-	4	-	-	35	0409-2290			09.04.10
8	-	33,34	36,37	-	37	0409-2582			14.12.10
9	-	все	-	-	39	1602-0160			30.01.12
10	-	12-14,17,20-23,25,27,31-36	-	-	39	0409-3308			15.01.13
11	-	5	-	-	39	0409-3379			28.03.13
12	-	6	-	-	39	0409-3419			16.05.13
13	-	5	-	-	39	0409-3460			20.06.13
14	-	2,31,32,33,34,35,36,39	-	-	39	0409-3538			28.08.13
15	-	5	-	-	39	0409-3581			14.10.13
16	-	29	-	-	39	0409-3620			14.11.13
17	-	31-33,35,36	-	-	39	0409-3716			27.02.14
18	-	1...39	-	-	39	0409-3862			10.07.14
19	-	31...33, 35,36	-	-	39	0409-3956			01.10.14
20	-	25...40	-	-	40	0409-4609			21.14.17
21	-	Тит. лист, 2, 40	-	-	-	0409-4851			17.05.18
22	-	Все	-	-	40	0444-0071			17.01.19
23	-	2, 5, 40	-	-	-	0409-5114			10.10.19

Инь.№ подл.	Подпись и дата
	Инь.№ дубл.
Инь.№ подл.	Взам. инв.№
	Подпись и дата

Изм	Лист	№ докум.	Подп.	Дата
23	Зам.	0409-5114		10.10.19

2ГК.256.004 РЭ

Лист

40