

ОКП 34 1452

**ТРАНСФОРМАТОРЫ НАПРЯЖЕНИЯ
ЗНОЛ-СЭЩ-15; ЗНОЛ-СЭЩ-20
ЗНОЛ-СЭЩ-15-10; ЗНОЛ-СЭЩ-20-10
ЗНОЛ-СЭЩ-15-20; ЗНОЛ-СЭЩ-20-20**

**Руководство по эксплуатации
ОРТ.142.032.РЭ**



СОДЕРЖАНИЕ

1 НАЗНАЧЕНИЕ.....	3
2 ТЕХНИЧЕСКИЕ ДАННЫЕ	4
3 УСТРОЙСТВО.....	6
4 РАЗМЕЩЕНИЕ И МОНТАЖ.....	7
5 МАРКИРОВКА.....	8
6 УПАКОВКА, ТРАНСПОРТИРОВАНИЕ И ХРАНЕНИЕ	8
7 МЕРЫ БЕЗОПАСНОСТИ.....	9
8 ПОДГОТОВКА К РАБОТЕ И ПУСК	9
9 ТЕХНИЧЕСКОЕ ОБСЛУЖИВАНИЕ	9
НОРМАТИВНЫЕ ССЫЛКИ	13
ПРИЛОЖЕНИЕ А	20

Настоящее руководство по эксплуатации предназначено для ознакомления с конструкцией и техническими характеристиками, содержит сведения по транспортированию, хранению, монтажу и эксплуатации трансформаторов напряжения ЗНОЛ-СЭЩ-15(20), ЗНОЛ-СЭЩ-15(20)-10, ЗНОЛ-СЭЩ-15(20)-20.

Трансформаторы напряжения соответствуют требованиям ГОСТ 1983, технических условий ТУ 3414-197-15356352-2013.

В дополнение к настоящему руководству по эксплуатации следует пользоваться паспортами на трансформаторы ОРТ.468.018.ПС.

1 Назначение

1.1. Трансформаторы напряжения (именуемые в дальнейшем «трансформаторы») обеспечивают питание приборов учета электроэнергии, контрольно-измерительной аппаратуры, релейных защит, автоматики и используются, когда требуется измерение фазных напряжений, а так же контроль изоляции сетей 15(20) кВ.

1.2. Трансформаторы изготавливаются в климатическом исполнении У, УХЛ и Т категории размещения 2 по ГОСТ 15150-69 и предназначены для работы в следующих условиях:

- верхнее значение температуры окружающего воздуха для исполнения У, УХЛ плюс 50 °С, для исполнения Т плюс 55 °С;
- нижнее значение температуры окружающего воздуха для исполнения У минус 45 °С, для исполнения УХЛ минус 60 °С, для исполнения Т минус 10 °С;
- относительная влажность воздуха 100 % при плюс 25 °С для исполнения У, УХЛ при плюс 35 °С для исполнения Т;
- высота над уровнем моря не более 1000 м;
- окружающая среда невзрывоопасная, не содержащая токопроводящей пыли, химически активных газов и паров в концентрациях, разрушающих металлы – атмосфера типа II по ГОСТ 15150;
- трансформаторы соответствуют группе условий эксплуатации М39 по ГОСТ 17516.1;
- положение трансформатора в пространстве – любое.

1.3 Пример записи условного обозначения трансформатора напряжения заземляемого, однофазного, электромагнитного, с литой изоляцией, конструктивного исполнения 0, класса напряжения 20 кВ с двумя вторичными обмотками (первая - для подключения цепей измерения с классом точности 0,5 и мощностью 75 В·А, вторая - для подключения цепей защиты с классом точности 3 и мощностью 100 В·А), климатического исполнения «У», категории размещения 2 по ГОСТ 15150 при его заказе и в документации другого изделия:

Трансформатор напряжения ЗНОЛ-СЭЦ-20-0,5/3-75/100 У2

ТУ 3414-197-15356352-2013

1.4 При эксплуатации трансформаторов применяется прямой метод измерения.

2 Технические данные

2.1. Основные технические данные трансформатора приведены в таблице 1. Конкретные значения параметров указаны в паспорте на трансформатор и могут отличаться от указанных в таблице, по согласованию с заказчиком.

Таблица 1

Наименование параметра	Значение параметра	
1 Класс напряжения по ГОСТ 1516.3-96, кВ	15	20
2 Наибольшее рабочее напряжение, кВ	17,5	24
3 Номинальное напряжение первичной обмотки*, кВ	13,8/ $\sqrt{3}$; 15/ $\sqrt{3}$; 15,75/ $\sqrt{3}$	18/ $\sqrt{3}$; 20/ $\sqrt{3}$
4 Номинальное напряжение основной вторичной обмотки*, В	от 100/ $\sqrt{3}$ до 220	
5 Номинальное напряжение дополнительной вторичной обмотки*, В	от 100/3 до 220	
6 Номинальные классы точности основной вторичной обмотки	0,2; 0,5; 1,0; 3,0	
7 Номинальная мощность основной вторичной обмотки, В·А, в классах точности, не более*:		
0,2	30	
0,5	75	
1,0	200	
3,0	600	
8 Номинальный класс точности дополнительной вторичной обмотки	3; 3Р; 6Р	

Продолжение таблицы 1	
9 Номинальная мощность дополнительной вторичной обмотки не более, В·А	300
10 Предельная мощность трансформатора вне класса точности, В·А: - с двумя вторичными обмотками - с тремя вторичными обмотками	630 400
11 Номинальная частота, Гц	50 или 60
12 Группа соединения обмоток: -с одной вторичной обмоткой -с двумя вторичными обмотками -с тремя вторичными обмотками	1/1-0 1/1/1-0-0 1/1/1/1-0-0-0

Примечание:

* номинальные параметры вторичных обмоток могут быть изменены при заказе в зависимости от параметров трансформаторов (классов точности, количества обмоток и т.д.)

2.2 Трансформаторы выполняются с двумя уровнями изоляции «а» или «б» по ГОСТ 1516.3.

2.3 Уровень частичных разрядов (ЧР) изоляции трансформаторов не превышает значений, указанных в таблице 2.

Таблица 2

Класс напряжения, кВ	Напряжения измерения ЧР, кВ	Допускаемый уровень ЧР, пКл
20	24	50
	15,3	20
15	17,5	50
	11,1	20

2.4 Класс нагревостойкости трансформаторов «В» по ГОСТ 8865.

2.5 Напряжения короткого замыкания на основной вторичной обмотке класса точности 0,5 и нагрузки 75 В·А 0,27%, на дополнительной вторичной обмотке класса точности 3 и нагрузки 100 В·А - 0,52%.

2.6 Трансформаторы при работе в составе трехфазных групп в сетях с изолированной нейтралью могут быть подвержены воздействию феррорезонансных процессов. Рекомендуется применение дополнительных защитных устройств, ограничивающих токи в обмотках ВН при явлениях феррорезонанса. Включение

дополнительного активного сопротивления величиной 25 Ом в рассечку обмоток, соединенных в разомкнутый треугольник, и дополнительных активных сопротивлений в нейтраль первичных обмоток не является абсолютно эффективным методом и не обеспечивает полную защиту трансформаторов в аварийных режимах.

2.7 Трансформаторы, предназначенные для использования в системе нормальной эксплуатации АС, относятся к классу безопасности 4 по НП-001-15.

Трансформаторы, предназначенные для использования в системе важной для безопасности нормальной эксплуатации АС, относятся к классу безопасности 3 и имеют классификационное обозначение 3Н по НП-001-15.

Трансформаторы, предназначенные для использования в системе безопасности АС, относятся к классу безопасности 2 и имеют классификационное обозначение 2О по НП-001-15.

2.8 Трансформаторы сейсмостойки во всем диапазоне сейсмических воздействий землетрясений до 9 баллов по шкале MSK 64 включительно на уровне 25 м по ГОСТ 30546.2 и ГОСТ 17516.1.

Трансформаторы класса безопасности 3 и 4 по НП-001-15 относятся к II категории сейсмостойкости по НП-031-01, трансформаторы класса безопасности 2 по НП-001-15 относятся к I категории сейсмостойкости по НП-031-01.

2.9 Трансформаторы по электромагнитной совместимости удовлетворяют требованиям ГОСТ 32137 для изделий IV группы исполнений (жесткая электромагнитная обстановка) с критерием качества функционирования А, а также нормам промышленных радиопомех, гармонических составляющих потребляемого тока, колебаний напряжения, вызываемых в сети, установленным в ГОСТ 32137.

3 Устройство

3.1 Трансформаторы выполнены в виде опорной конструкции. Общий вид трансформаторов, габаритные, установочные и присоединительные размеры приведены на рисунках 2, 3, 4. Корпус трансформаторов выполнен из эпоксидного компаунда, который одновременно является главной изоляцией и обеспечивает защиту обмоток от механических и климатических воздействий.

3.2 Высоковольтный вывод первичной обмотки расположен на верхней поверхности трансформатора. Выводы вторичных обмоток и заземляемый вывод «Х» первичной обмотки располагаются в нижней части трансформатора и имеют несколько вариантов исполнения, в зависимости от количества вторичных обмоток и конструктивного исполнения трансформатора.

3.3 Трансформаторы исполнения -0 имеют:

- болт заземления М8, который расположен на металлическом основании;
- возможность заземления вывода Х первичной обмотки и одного из выводов вторичных обмоток, расположенных на клеммной колодке, непосредственно на основание с помощью винтов М5х20 (винты поставляются в комплекте с трансформатором). Для исполнения с тремя вторичными обмотками, вывод Х первичной обмотки на основание не заземляется;
- прозрачную крышку с возможностью пломбирования для защиты вторичных выводов от несанкционированного доступа.

3.4 Трансформаторы исполнения -10, -20 выполняются без металлического основания. Болт заземления для данных исполнений располагается на отливке трансформатора.

4 Размещение и монтаж

4.1 Трансформаторы устанавливаются в шкафах КРУ, КРУН и КСО в соответствии с чертежами этих изделий. Крепление трансформаторов на месте установки производится для исполнений -10, -20 с помощью четырех болтов М12 к закладным элементам крепления, расположенным на основании трансформатора, для исполнения -0 с помощью четырех болтов крепления М12 за металлическое основание.

4.2 Провода, присоединяемые к вторичным выводам трансформаторов, должны быть снабжены наконечниками или свернуты в кольцо под винт М5 и облужены. Для исполнения -20 – под винт М6.

4.3 При монтаже следует соблюдать требования:

- момент затяжки для М10 – 30 Н·м;
- момент затяжки для М8 – 22 Н·м;
- момент затяжки для М6 – 2,5 Н·м;

- момент затяжки для М5 – 2,0 Н·м.

5 Маркировка

5.1 Трансформаторы имеют паспортную табличку, выполненную по ГОСТ 1983.

5.2 Маркировка высоковольтного вывода первичной обмотки «А» выполнена методом литья на корпусе трансформатора, вторичных обмоток и заземляемого вывода первичной обмотки «Х» методом липкой аппликации в клеммной колодке либо методом литья на корпусе трансформатора.

5.3 Маркировка транспортной тары - по ГОСТ 14192 нанесена непосредственно на тару.

6 Упаковка, транспортирование и хранение

6.1 Трансформаторы транспортируются упакованными на поддонах 800×1200 любым закрытым видом транспорта в условиях транспортирования по группе «С» согласно ГОСТ 23216.

Установка поддонов с трансформаторами в несколько ярусов при транспортировании и хранении категорически запрещается.

6.2 Условия транспортирования трансформаторов в части воздействия климатических факторов – по группе условий хранения 5 или 6 ГОСТ 15150 для исполнений У(УХЛ) или Т соответственно.

6.3 Хранение и складирование трансформаторов должно производиться в закрытых помещениях. При хранении трансформаторов должны быть приняты меры против возможных повреждений.

6.4 При транспортировании и хранении трансформаторов необходимо избегать резкой смены температур, особенно резкого охлаждения.

6.5 Подъем и перемещение осуществлять за места захвата на корпусе трансформаторов.

6.6 Срок хранения трансформаторов без переконсервации - 3 года

7 Меры безопасности

7.1 Конструкция, монтаж и эксплуатация трансформаторов должна соответствовать требованиям безопасности по ГОСТ 12.2.007.0, ГОСТ 12.2.007.3, «Правилам по охране труда при эксплуатации электроустановок», «Правилам технической эксплуатации электроустановок потребителей», «Правилам технической эксплуатации электрических станций и сетей Российской Федерации» (РД 34.20.501-95), «Правилам устройства электроустановок».

7.2 Не допускается производить какие-либо переключения во вторичных цепях трансформаторов, не убедившись в том, что напряжение с первичной обмотки снято.

8 Подготовка к работе и пуск

8.1 Проверка технического состояния, подготовка к работе и эксплуатация трансформаторов производится в соответствии с требованиями «Правил технической эксплуатации электрических станций и сетей Российской Федерации» (РД 34.20.501-95), «Правил устройства электроустановок» и РД 34.45-51.300.

8.2 Необходимо удалить консервационную смазку с контактных поверхностей. В случае появления коррозии зачистить.

8.3 Перед вводом в эксплуатацию трансформаторы должны быть подвергнуты испытаниям в соответствии с разделом «Техническое обслуживание» настоящего руководства по эксплуатации.

Методы контроля должны соответствовать ГОСТ 1983.

8.4 Перед проведением испытаний трансформаторов с металлическим основанием обязательно должны быть скручены заземляющие винты со вторичных выводов.

9 Техническое обслуживание

9.1 При техническом обслуживании трансформатора необходимо соблюдать правила раздела «Меры безопасности».

9.2 Техническое обслуживание проводится в сроки, предусмотренные для установки, в которую встраивается трансформатор.

9.3 Техническое обслуживание проводится в следующем объеме:

- очистка поверхности трансформаторов от пыли и грязи;

- внешний осмотр трансформаторов на отсутствие повреждений;
- испытания в объемах, согласно РД 34.45-51.300.9.4.

Методы контроля:

- измерение сопротивления изоляции первичной обмотки. Проводится мегомметром на 1000 В. Сопротивление должно быть не менее 300 МОм;
- измерение сопротивления изоляции вторичных обмоток. Проводится мегомметром на 1000 В. Сопротивление должно быть не менее 50 МОм;
- испытание электрической прочности изоляции вторичных обмоток трансформаторов относительно земли и других обмоток приложенным одноминутным напряжением промышленной частоты, равным 3 кВ;
- испытание электрической прочности изоляции первичной обмотки трансформаторов индуктированным напряжением 49,5 кВ и 58,5 кВ для класса изоляции 15 и 20 кВ соответственно, повышенной частотой 400 Гц в течение 15 с.

Примечание: При отсутствии у потребителей источника напряжения повышенной частоты, испытание трансформаторов у потребителя индуктированным напряжением допускается проводить при частоте 50 Гц приложенным напряжением не выше 1,3 номинального при длительности выдержки 1 мин. Схема испытаний приведена на рисунке 1.

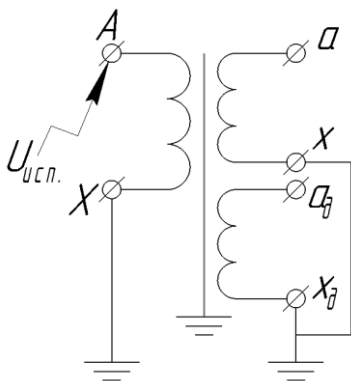


Рисунок 1 - Схема испытания электрической прочности изоляции первичной обмотки трансформатора приложенным напряжением 1,3 номинального при частоте 50 Гц

Примечание: испытание электрической прочности изоляции первичной обмотки трансформаторов приложенным напряжением 49,5 кВ и 58,5 кВ категорически запрещается.

- измерение сопротивлений обмоток постоянному току. Результаты измерений в эксплуатации должны быть приведены к температуре заводских испытаний, после чего проводится сравнение со значениями, указанными в паспорте;

- измерение тока и потерь холостого хода. Допустимое отклонение от данных, указанных в паспорте не более $\pm 30\%$.

9.4 Трансформаторы в эксплуатации подлежат периодической поверке по методике ГОСТ 8.216-2011. Межповерочный интервал – 12 лет.

9.5 Трансформаторы ремонту не подлежат.

Средняя наработка до отказа – $4 \cdot 10^5$ ч.

Срок службы трансформатора – 30 лет.

9.6 Послепродажное обслуживание

9.6.1 Для получения любой информации или проведения замены комплектующих деталей конструкции при обращении в сервисный отдел следует указать сведения из заводской таблички трансформатора (фото), приложить паспорт изделия.

9.6.2 В случае выхода из строя трансформатора для проведения расследования аварии на энергетическом объекте требуется представить сопроводительное письмо с указанием ниже перечисленной информации и приложить документы:

- копию паспорта трансформатора или фото паспортной таблички;
- погодные условия работы на момент выхода из строя (в течении 3 суток), географическое описание места установки;
- в каком оборудовании установлен трансформатор, его категория размещения;
- главная схема объекта, указать подключённые к трансформатору объекты (указать назначение трансформатора);
- указать используемые защиты трансформатора и уставки защит;
- документ, подтверждающий отработку защит в момент аварии;
- регистрограмму (нагрузки, токи и напряжения в момент аварии) в универсальном формате cometrade (.cfg) или signw;

- акт и протокол выхода из строя трансформатора, подтверждающий неисправность;
- акты и протоколы пусконаладочных работ;
- акт ввода в эксплуатацию;
- цветные фото с места аварии (место установки, трансформатор, дефект);
- выдержки из оперативного журнала;
- анализ причин аварии проведенный заказчиком (в соответствии с постановлением правительства №846 «Правила расследования причин аварий в электроэнергетике»);
- наработка в часах до аварии;
- совместно с трансформатором, вышедшее из строя оборудование (нагрузка, защиты) в ходе аварии;
- формуляр несоответствия (см. Приложение А).

Нормативные ссылки

ГОСТ 8.216 - 2011	Государственная система обеспечения единства измерений. Трансформаторы напряжения. Методика поверки
ГОСТ 12.2.007.0-75	Система стандартов безопасности труда. Изделия электротехнические. Общие требования безопасности
ГОСТ 12.2.007.3-75	Система стандартов безопасности труда. Электротехнические устройства на напряжение свыше 1000В. Требования безопасности
ГОСТ 1516.3-96	Электрооборудование переменного тока на напряжения от 1 до 750 кВ. Требования к электрической прочности изоляции
ГОСТ 1983-2001	Трансформаторы напряжения. Общие технические условия
ГОСТ 14192-96	Маркировка грузов
ГОСТ 15150-69	Машины, приборы и другие технические изделия. Исполнения для различных климатических районов. Категории, условия эксплуатации, хранения и транспортирования в части воздействия климатических факторов внешней среды
ГОСТ 23216 – 78	Изделия электротехнические. Хранение, транспортирование, временная противокоррозионная защита, упаковка. Общие требования и методы испытаний.
ГОСТ 28779 – 90	Материалы электроизоляционные твердые. Методы определения воспламеняемости под воздействием источника зажигания.
ГОСТ 30546.2 - 98	Испытание на сейсмостойкость машин, приборов и других технических изделий.
ГОСТ 32137-2013	Совместимость технических средств электромагнитная. Технические средства для атомных станций. Требования и методы испытаний
РД 34.45-51.300-97	Объем и нормы испытаний электрооборудования
ТУ 3414-197-15356352-2011	Трансформаторы напряжения ЗНОЛ-СЭЩ
НП-001-15	Общие положения обеспечения безопасности атомных станций.
НП-031-01	Нормы проектирования сейсмостойких атомных станций.

Рисунок 1

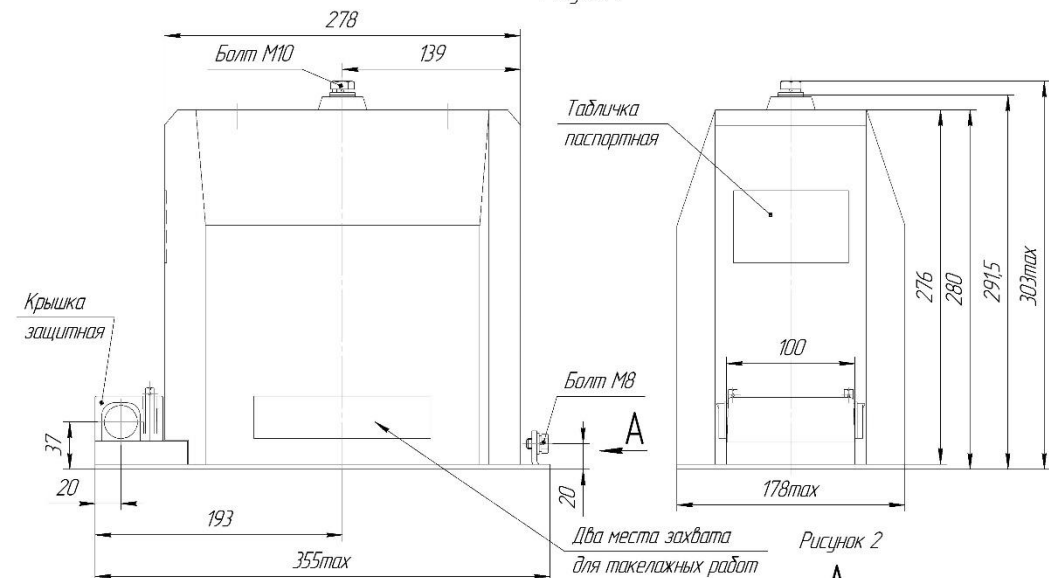


Рисунок 2

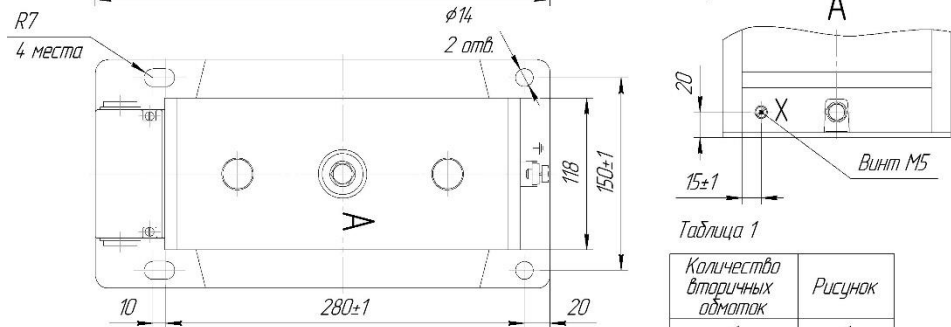
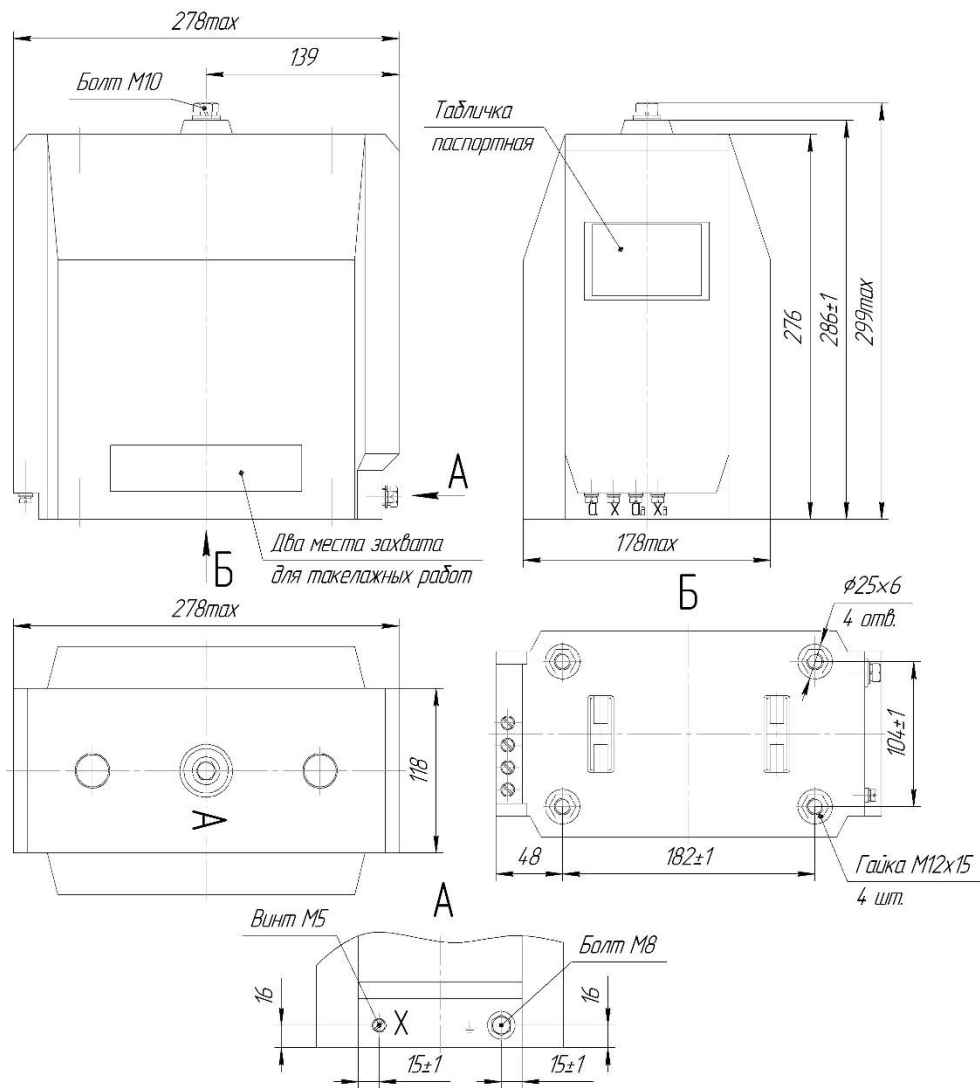


Таблица 1

Количество вторичных обмоток	Рисунок
1	1
2	1
3	1, 2

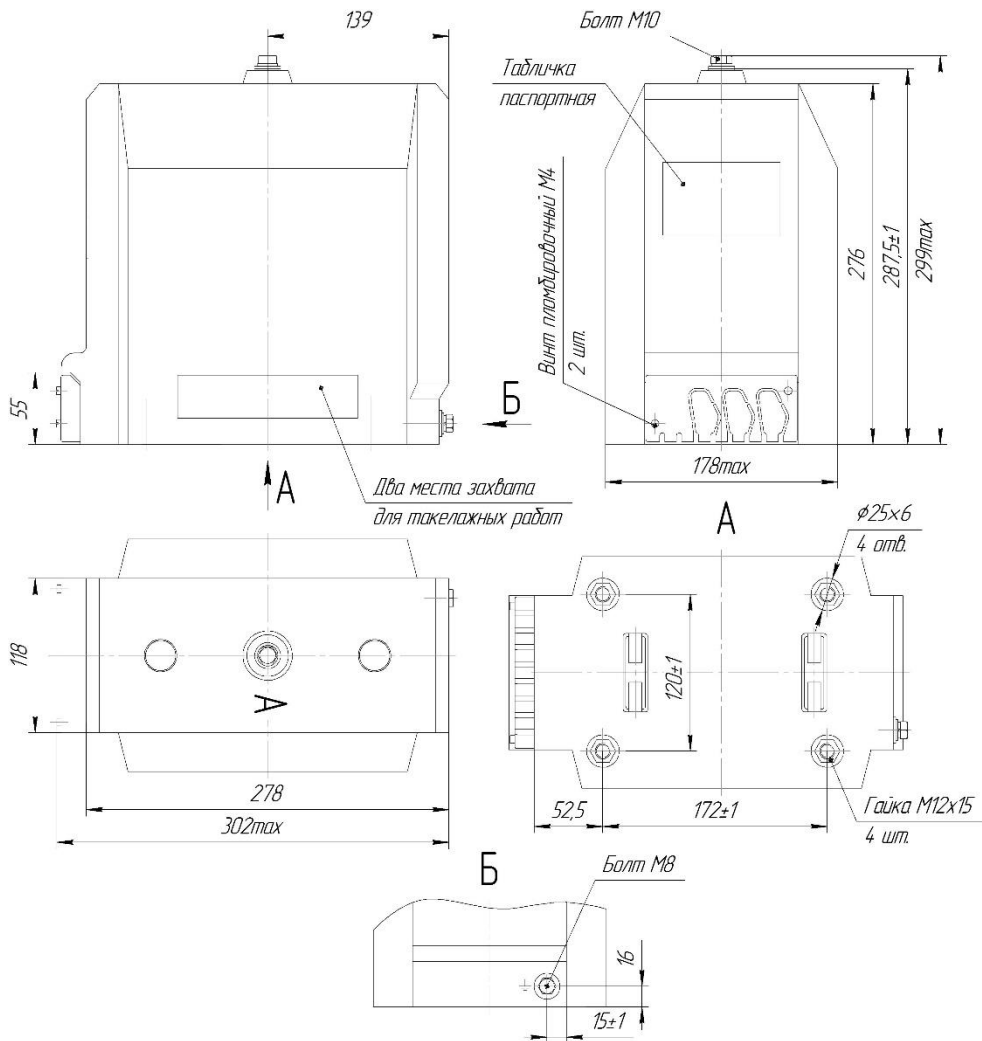
Масса не более 39 кг

Рисунок 2 - Габаритные, установочные и присоединительные размеры трансформатора напряжения ЗНОЛ-СЭЦ-15(20)



Масса не более 38 кг

Рисунок 3 - Габаритные, установочные и присоединительные размеры трансформатора напряжения ЗНОЛ-СЭЦ-15(20)-10



Масса не более 38 кг

Рисунок 4 - Габаритные, установочные и присоединительные размеры трансформатора напряжения ЗНОЛ-СЭЦ-15(20)-20

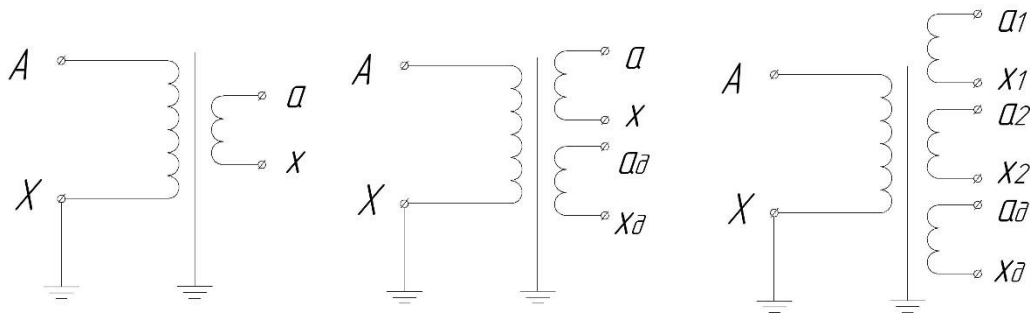


Рисунок 5 - Принципиальные электрические схемы ЗНОЛ-СЭЦ-15(20), ЗНОЛ-СЭЦ-15(20)-10, ЗНОЛ-СЭЦ-15(20)-20

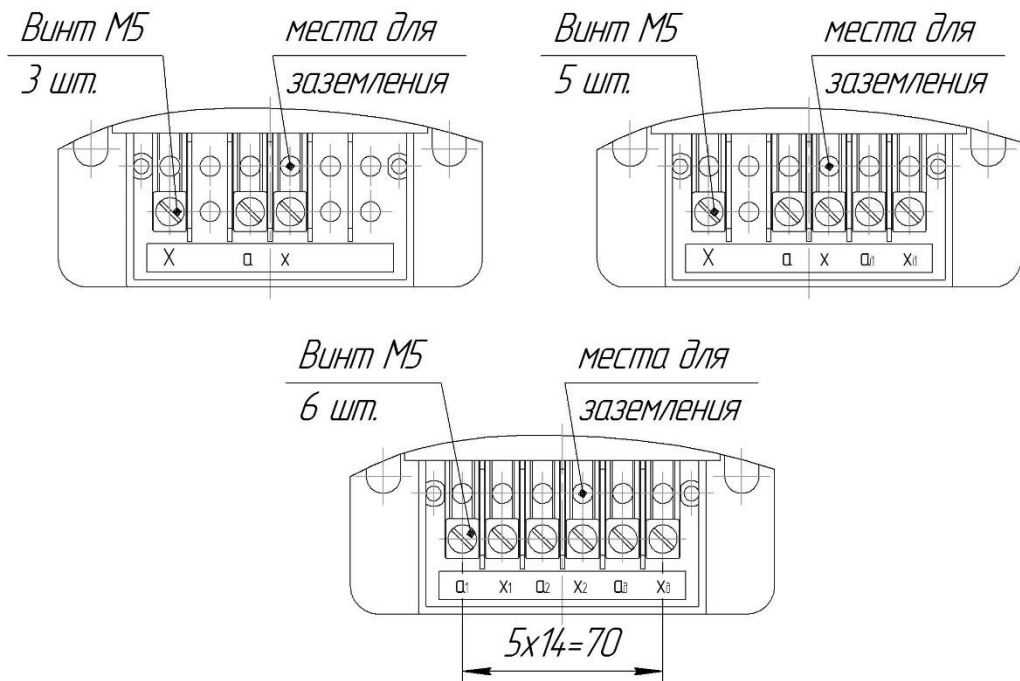


Рисунок 6 - Расположение выводов трансформаторов ЗНОЛ-СЭЩ-15(20)

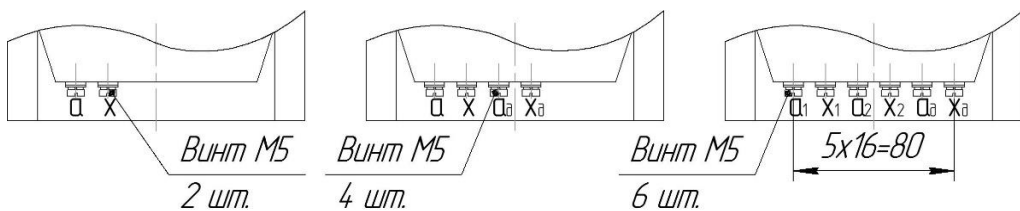


Рисунок 7 - Расположение выводов трансформаторов ЗНОЛ-СЭЩ-15(20)-10

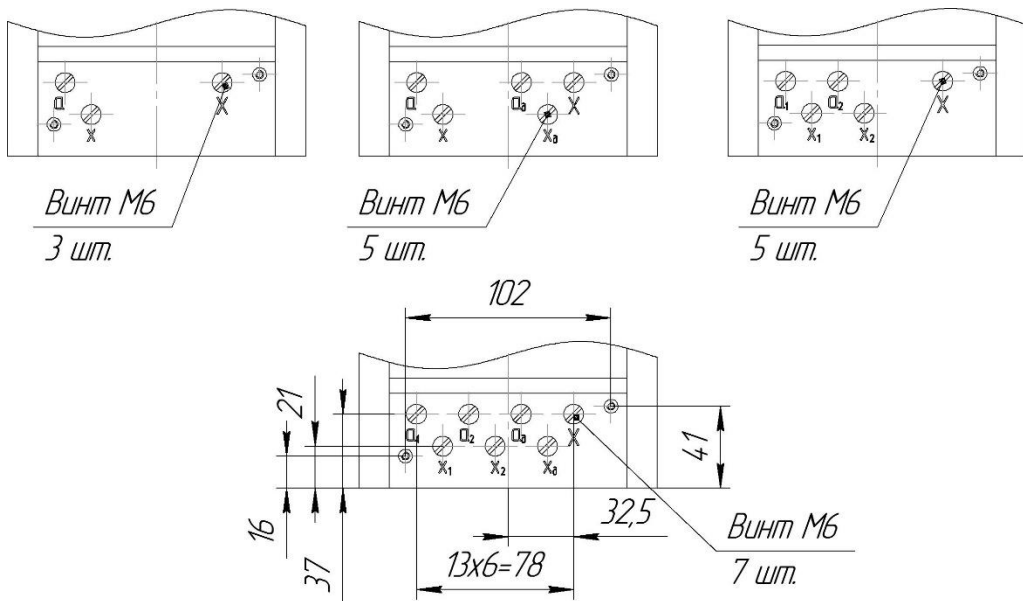


Рисунок 8 - Расположение выводов трансформаторов ЗНОЛ-СЭЩ-15(20)-20

Приложение А

Формуляр несоответствия

№	Параметр	Заполняется клиентом:		
1	Организация/регион			
2	ФИО, контакт			
3	Номер заказа			
4	S/n		Дата и время обнаружения	
5	Этап обнаружения, дата	В пути		
		Приёмка		
		Монтаж		
		Пусконаладочные работы		
		Эксплуатация		
6	Изделие	Постагантийный		
7	Зона возникновения			
8	Вид несоответствия	8.1. Дефект встроенного покупного оборудования, производства не СЭЩ	8.1.1. Не работает	
			8.1.2. Работает неверно (некорректно)	
			8.1.3. Несоответствие характеристик	
			8.1.4. Механическое повреждение	
			8.1.5. Дефект покрытия	
			8.1.6. Истёк срок годности	
		8.2. Документация	8.2.1. Отсутствие схем, паспортов и т.п.	
			8.2.2. Отсутствие паспортных табличек	
			8.2.3. Несоответствие схем, паспортов и т.п.	
			8.2.4. Несоответствие паспортных табличек	
		8.3. Некомплектная поставка	8.3.1. Отсутствие комплектующих	
			8.3.2. Не соответствует указанному в КВ (ТЗ)	
			8.3.3. Отсутствует в КВ	
		8.4. Неверный (не организован) монтаж силовых цепей	8.4.1. неверная схема монтажа	
			8.4.2. монтаж не по схеме	
			8.4.3. некачественный монтаж	
		8.5. Неверный (не организован) монтаж вторичных цепей	8.5.1. неверная схема монтажа	
			8.5.2. монтаж не по схеме	
			8.5.3. некачественный монтаж	
		8.6. Дефект оборудования СЭЩ	8.6.1. Не работает	
			8.6.2. Работает неверно (некорректно)	
			8.6.3. Несоответствие характеристик	
			8.6.4. Механическое повреждение	
			8.6.5. Дефект покрытия	

Продолжение формуляра несоответствия

	8.7. Несоблюдение сроков поставки	
	8.8. Иное	
Описание несоответствия в свободной форме:		