



**ЭЛЕКТРОЩИТ
САМАРА**
Энергия вашего будущего

electroshild.ru

ОКПД 2 27.12.10.120

ПРИВОД
ДВИГАТЕЛЬНЫЙ
ПД СЭЩ®-20-90 УХЛ1

Руководство по эксплуатации

ОГК.412.282-04 РЭ



Содержание

1 ОПИСАНИЕ И РАБОТА	4
1.1 Назначение	4
1.2 Основные технические параметры	5
1.3 Состав изделия	6
1.4 Устройство и работа	6
1.5 Упаковка	12
1.6 Маркировка и пломбирование	12
2 МОНТАЖ	12
3 ИСПОЛЬЗОВАНИЕ ПО НАЗНАЧЕНИЮ	13
3.1 Эксплуатационные ограничения	13
3.2 Подготовка к использованию	13
4 ТЕХНИЧЕСКОЕ ОБСЛУЖИВАНИЕ	13
4.1 Общие указания	13
4.2 Меры безопасности	14
4.3 Порядок технического обслуживания (ТО)	14
4.4 Средний ремонт	15
5 ХРАНЕНИЕ	16
6 ТРАНСПОРТИРОВАНИЕ	16
7 ССЫЛОЧНЫЕ НОРМАТИВНЫЕ ДОКУМЕНТЫ	16
Приложение А (обязательное) Общий вид, габаритные, установочные и присоединительные размеры привода	17
Приложение Б (обязательное) Электрические схемы привода	19
Приложение В (справочное) Общий вид и электрические схемы выносного блока управления	25
Приложение Г (обязательное) Конструкция механизма конечных положений	29

ВВЕДЕНИЕ

Настоящее руководство по эксплуатации содержит сведения о конструкции привода ПД СЭЩ®–20–90 УХЛ1 (в дальнейшем «привод»), его технических данных, принципах работы, а также указания по монтажу и эксплуатации.

Производитель не несет ответственности за последствия неправильной эксплуатации оборудования независимо от того, имеется ли в данном руководстве указание по каждому конкретному случаю.

К работе с приводом допускаются лица, знакомые с его устройством, принципом действия и прошедшие соответствующий инструктаж по вопросам техники безопасности.

1 ОПИСАНИЕ И РАБОТА

1.1 Назначение

1.1.1 Привод предназначен для оперирования главными и заземляющими ножами разъединителей наружной установки с углом поворота выходного вала 90°.

1.1.2 Привод изготавливается в соответствии с ГОСТ Р 52726 в климатическом исполнении УХЛ категории размещения 1 по ГОСТ 15150 и ГОСТ 15543.1, при этом:

- Высота над уровнем моря — не более 1000 м;
- Верхнее рабочее значение температуры окружающего воздуха — плюс 40° С;
- Нижнее рабочее значение температуры окружающего воздуха — минус 60° С.

1.1.3 УСЛОВНОЕ ОБОЗНАЧЕНИЕ ПРИВОДА

ПД.....	Привод Двигательный
СЭЩ® ...	Товарный знак АО «ГК «Электрощит»–ТМ Самара»
20	Числовое обозначение модификации привода
90	Угол поворота выходного вала, град
УХЛ	Климатическое исполнение по ГОСТ 15150
1	Категория размещения по ГОСТ 15150

1.2 Основные технические параметры

1.2.1 Основные технические параметры привода ПД СЭЩ®–20–90 УХЛ1 приведены в таблице 1. Диаграмма работы вспомогательных контактов приведена в таблице 2.

Таблица 1 – Основные технические параметры

НАИМЕНОВАНИЕ ПАРАМЕТРА	ЗНАЧЕНИЕ ПАРАМЕТРА
1 Номинальный крутящий момент, Нм	400
2 Угол поворота выходного вала, град.	90
3 Допустимое отклонение напряжения	+10/ – 15%
4 Время электродвигательного оперирования, с	5
5 Напряжение питания: -электродвигателя, В..... -цепей дистанционного управления, В..... -цепей блокировки, В.....	≅
6 Номинальная мощность/ток электродвигателя, кВт/А	0,25/1,6
7 Мощность нагревательных устройств, Вт -с автоматическим обогревом..... -с постоянным обогревом.....	80 20
8 Количество контактов вспомогательных цепей: НО – нормально открытых..... НЗ – нормально закрытых.....	13 13
9 Наибольшее усилие на рукоятке при ручном оперировании, Н	60
10 Степень защиты оболочки привода по ГОСТ 14254	IP55
11 Масса, кг	45

Таблица 2 – Диаграмма работы вспомогательных контактов. Клеммы X1:1–52

ОТКЛ	ПРОМЕЖУТОЧНОЕ ПОЛОЖЕНИЕ	ВКЛ	КЛЕММНЫЙ РЯД X1:
		×	1–2; 5–6; 9–10; 13–14; 17–18; 21–22; 25–26; 29–30; 33–34; 37–38; 41–42; 45–46; 49–50
×			3–4; 7–8; 11–12; 15–16; 19–20; 23–24; 27–28; 31–32; 35–36; 39–40; 43–44; 47–48; 51–52

1.2.2 Общий вид, основные размеры привода указаны в приложении А, а схемы – в приложении Б.

1.2.3 Поставляемые предприятием приводы постоянно совершенствуются и улучшаются, поэтому возможны незначительные расхождения по отношению к данному руководству.

1.3 Состав изделия

1.3.1 Комплектность поставки привода приведена в таблице 3.

Таблица 3 – Комплектность поставки

ОБОЗНАЧЕНИЕ	НАИМЕНОВАНИЕ	КОЛ.	ПРИМЕЧАНИЕ
ПД СЭЩ [®] -20-90 УХЛ1 5ГК.253.192	Привод	1	
	Ключ местного управления	1	с ключом от двери
ЭКСПЛУАТАЦИОННАЯ ДОКУМЕНТАЦИЯ			
ОГК.468.231-04 ПС	Паспорт	1	
ОГК.412.282-04 РЭ	Руководство по эксплуатации	1	на привод или на 10шт.

1.3.2 Выносной блок управления (ВБУ) **не входит в состав привода** и должен заказываться отдельно.

1.3.3 ЗАПАСНЫЕ ЧАСТИ

1.3.3.1 В таблице 4 приведены запасные части привода. Механизм конечных положений, в который входят эти запасные части изображен в приложении Г на рисунке Г.1.

Таблица 4 – Перечень запасных частей ПД СЭЩ[®]-20-90 УХЛ1

№ ПОЗ.	НАИМЕНОВАНИЕ	ОБОЗНАЧЕНИЕ	КОЛ.	МАССА, КГ	ПРИМЕЧАНИЕ
9	Рычаг	8ГК.231.743	1	0.06	–
8	Рычаг	5ГК.231.723-01	1	0.37	В сборе с поз.37; 38; 42
12	Рычаг	5ГК.231.656	1	0.03	–
39	Пластина	8ГК.643.492	2	0.003	–
34,36	Микровыключатель	МП45-21-10113-00УХЛ3	1	–	–

1.3.3.2 Запасные части поставляются по отдельному заказу.

1.4 Устройство и работа

1.4.1 УСТРОЙСТВО ПРИВОДА

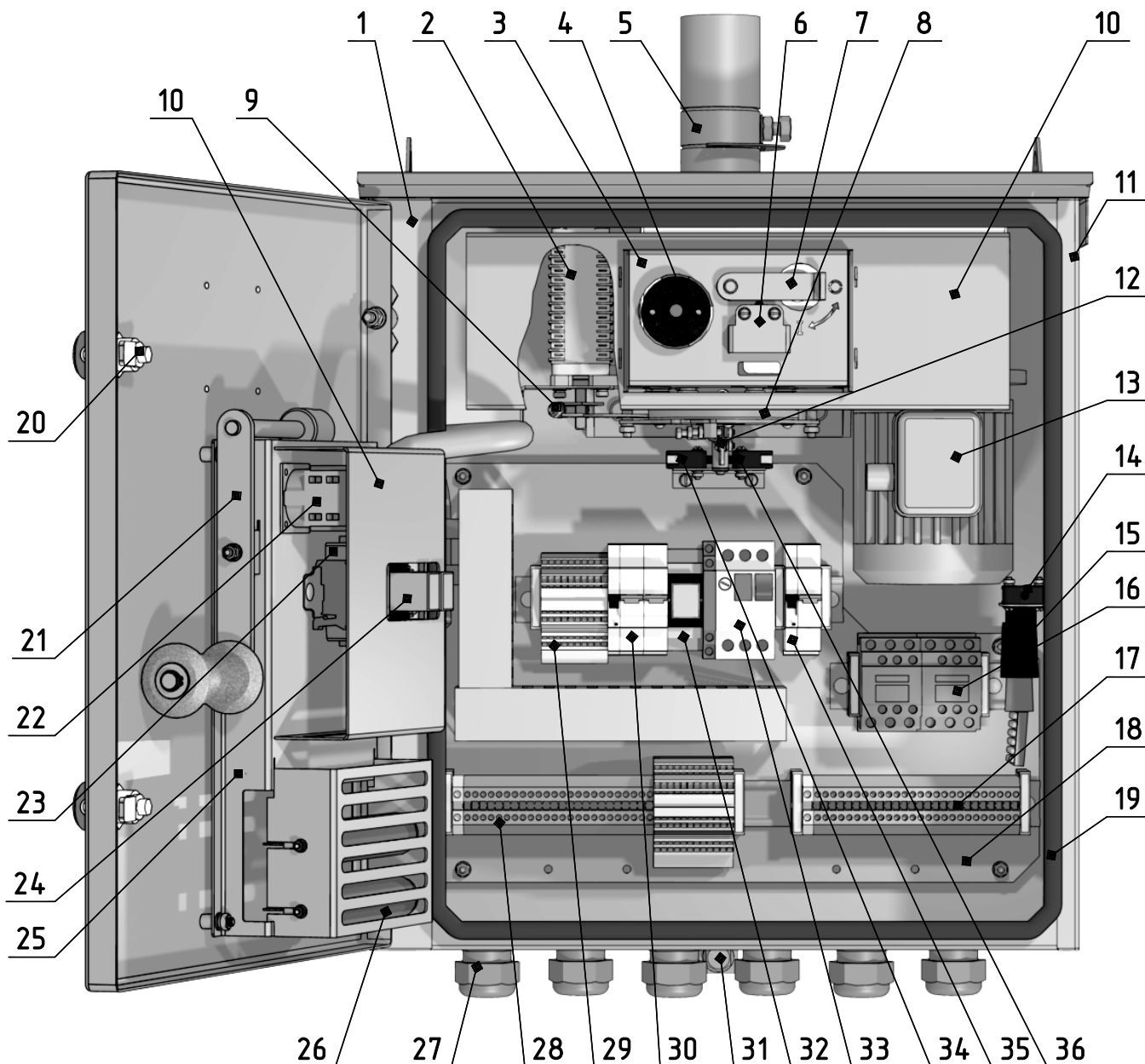
Общий вид привода приведен на рисунке 1 на странице 7.

1.4.1.1 Привод выполнен в виде шкафа с герметично закрывающейся дверью. В верхней части привода расположен выходной вал. На валу закреплен указатель положения.

1.4.1.2 Выходной вал привода поворачивается на угол 90°.

1.4.1.3 Крепление привода к опорной металлоконструкции осуществляется при помощи шпилек М16 (рисунок А.1).

1.4.1.4 Внутри шкафа привода расположены:



1–Шкаф привода с дверью; 2–Блок вспомогательных контактов SQ; 3–Механизм ручного оперирования; 4–Блок-замок Y1; 5–Выходной вал; 6–Микровыключатель SQB; 7–Рычаг разблокирования; 8–Управляющий рычаг; 9–Ведомый рычаг; 10–Крышка съемная; 11–Вентиляционные фильтры; 12–Рычаг конечных положений; 13–Мотор-редуктор М; 14–Микровыключатель SQE; 15–Лампа освещения EL; 16–Контакты КМС, КМТ; 17–Клеммный ряд X2; 18–Монтажная панель; 19–Уплотнитель двери; 20–Замок двери; 21–Рукоятка; 22–Переключатель местного управления SA; 23–Термостат КК; 24–Реле КСС, КСТ; 25–Кронштейн; 26–Обогреватели R1, R2; 27–Кабельные вводы; 28–Клеммный ряд X1; 29–Клеммный ряд X3; 30–Автоматический выключатель SF1; 31–Уголок заземления; 32–Реле KB; 33–Автоматический выключатель SF2; 34–Микровыключатель SQT; 35–Автоматический выключатель SF3; 36–Микровыключатель SQC.

Рисунок 1 – Общий вид привода ПД СЭЩ®-20-90 УХЛ1

– Мотор-редуктор 13 закрытый крышкой 10. Редуктор имеет механические упоры конечных положений. На валу редуктора установлен управляющий рычаг 8 (рисунок Г.1). Соосно с валом установлен качающийся рычаг конечных положений 12;

- Механизм ручного оперирования 3 состоит из основания, на котором установлены блок-замок 4–Y1, рычаг разблокирования 7 и микровыключатель 6–SQB. Рычаг 7 может поворачиваться вокруг оси при втянутом штоке блок-замка 4, открывая доступ к валу ручного оперирования редуктора 13. При этом освобождается кнопка микровыключателя 6–SQB, который разрывает цепь управления двигателя;
- Блок вспомогательных контактов 2–SQ с рычагом 9 (рисунок Г.1), кинематически связанный с валом редуктора при помощи управляющего рычага 8. Сигнализация положения для всех цепей соответствует ГОСТ Р 52726;
- Микровыключатели 34–SQT и 36–SQС (рисунок Г.1) предназначенные для отключения электродвигателя в конечных положениях.
- Монтажная панель 18 с электрическими приборами и клеммными рядами;
- Светодиодная лампа освещения 15–EL и микровыключатель 14–SQE.

1.4.1.5 На двери с внутренней стороны установлены:

- Переключатель 22–SA местного управления приводом;
- Реле дистанционного управления 24–KCC и KCT;
- Термостат 23–KK и обогреватели 26–R1 и R2.

1.4.1.6 На дне шкафа привода установлены кабельные вводы 27, уголок заземления 31. В верхней части шкафа и на дне установлены вентиляционные фильтры 11.

1.4.2 УСТРОЙСТВО ВЫНОСНОГО БЛОКА УПРАВЛЕНИЯ (см. приложение В)

1.4.2.1 Выносной блок управления (ВБУ) для привода ПД СЭЩ[®] (поставляется отдельно) представляет собой шкаф с герметично закрывающейся дверью (рисунок В.1). Внутри шкафа (рисунок В.2) установлены кнопки включения SBC1–3 и отключения SBT1–3, переключатели режимов управления SA1–3, клеммники X1–4 а также антиконденсационный обогреватель R1 и защитный автоматический выключатель SF1.

1.4.2.2 Переключатели SA1–3 имеют два фиксированных положения:

- «1»– дистанционное управление (посредством реле KCC и KCT);
- «2»– управление с выносного блока.

1.4.3 РАБОТА ПРИВОДА

Существуют следующие способы оперирования приводом:

а) электродвигательное оперирование:

- с помощью ключа местного управления (см.п. 1.4.3.4)
- с выносного блока управления (см.п. 1.4.3.10)
- посредством реле KCC и KCT (см.п. 1.4.3.12)

б) ручное оперирование – см.п. 1.4.3.13.

1.4.3.1 Управление приводом возможно *только при наличии питания на катушке блокировочного реле КВ*, параллельно которой подключена розетка блок-замка 4–У1.

1.4.3.2 При работе двигателя привода выходной вал 5, начинает вращаться вместе с управляющим рычагом 8, приводя в движение ведомый рычаг 9 блока вспомогательных контактов. Качающийся рычаг 12 освобождает кнопки микровыключателей 34 и 36 (рисунок Г.1).

1.4.3.3 В конечном положении привода управляющий рычаг 8 при помощи качающегося рычага 12 нажимает кнопку микровыключателя 34–SQТ или 36–SQС, который, в свою очередь, размыкает цепь управления, и электродвигатель останавливается.

1.4.3.4 **Электродвигательное оперирование приводом с помощью ключа (местное)** осуществляется в следующей последовательности:

- снимите заглушку с двери привода;
- установите ключ местного управления как показано на рисунке 2. При этом выступы на ключе совпадут с пазами в двери;
- толкните ключ вперед с *небольшим усилием* (до упора приблизительно 5 мм);
- поверните ключ с *небольшим усилием* в нужную сторону оперирования (до щелчка приблизительно 45°):
 - для начала операции «ВКЛ»– поверните ключ $\xleftarrow{\text{влево}}$, к знаку «I»
 - для начала операции «ОТКЛ»– поверните ключ $\xrightarrow{\text{вправо}}$, к знаку «0»;
- после окончания операции верните ключ в исходное положение
- снимите ключ и установите заглушку.

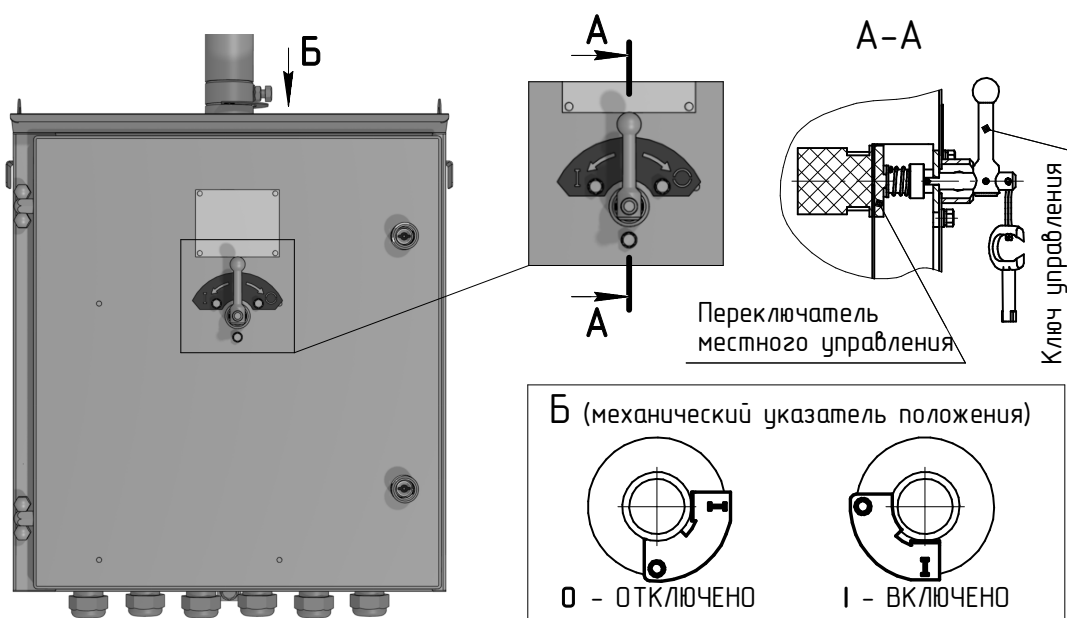


Рисунок 2 – Управление приводом ПД СЭЩ®-20-90 УХЛ1 с помощью ключа местного управления

1.4.3.5 В процессе оперирования всегда есть возможность остановить привод в промежуточном положении, для этого достаточно повернуть ключ в исходное (вертикальное) положение. Для продолжения операции снова поверните ключ в нужную сторону.

1.4.3.6 Ключ местного управления (рисунок А.1) можно установить (или снять) с двери только в исходном (вертикальном положении). Управляйте приводом только оригинальным ключом, что гарантирует правильное положение переключателя SA по окончании оперирования.

1.4.3.7 При повороте ключа местного управления на включение ($\xleftarrow{\text{влево}}$) замыкаются контакты 5–6 переключателя SA и размыкаются контакты 3–4 (дистанционного управления и самоподхвата). При этом подается напряжение на катушку контактора КМС и обмотки электродвигателя. В конце операции включения срабатывает концевой микровыключатель 36–SQС, который размыкает цепь питания катушки КМС (рисунок Б.3).

Операция на отключение привода осуществляется поворотом ключа местного управления $\xrightarrow{\text{вправо}}$, при этом подача питания и реверс электродвигателя происходит за счет включения пускателя КМТ.

1.4.3.8 В течение всей операции включения (или отключения) ключ местного управления должен находиться в соответствующем положении. Если в процессе работы привода перевести ключ в исходное (вертикальное) положение то операция прервется.

ВНИМАНИЕ: ШУМ ВО ВРЕМЯ РАБОТЫ ПРИВОДА ЯВЛЯЕТСЯ НОРМАЛЬНЫМ ЯВЛЕНИЕМ ДЛЯ РЕДУКТОРОВ ДАННОГО ТИПА

1.4.3.9 В схеме привода предусмотрена организация электрической блокировки, которая обеспечивает невозможность оперирования главными ножами разъединителя при включенных заземлителях и наоборот, невозможность оперирования заземлителями при включенных главных ножах. Для этого необходимо удалить перемычку X2:9–X2:10 и включить в этот разрыв вспомогательный контакт соответствующего привода (рисунок Б.5).

1.4.3.10 **Электродвигательное оперирование с выносного блока управления** осуществляется нажатием кнопок SBC и SBT в выносном блоке управления (рисунок В.2).

1.4.3.11 Для подключения выносного блока управления в приводе необходимо удалить перемычку X3:19–X3:20 и соединить ВБУ с ПД СЭЩ® (рисунок В.3)

1.4.3.12 **Электродвигательное оперирование посредством реле КСС и КСТ (дистанционное)** осуществляется подачей напряжения на катушки реле КСС (клеммы X2:13–X2:14) и КСТ (клеммы X2:15–X2:16) см. (рисунок Б.2).

1.4.3.13 **Ручное оперирование приводом** осуществляется съемной рукояткой 21. Для этого необходимо:

- установить электромагнитный ключ в розетку блок-замка 4–Y1. Нажать на шток ключа до упора и вытянуть его на себя. При наличии напряжения на контактах замка Y1 произойдет его разблокирование. Аварийное разблокирование блок-замка (при отсутствии напряжения на контактах Y1) можно произвести при помощи магнитного ключа (см. п. 1.4.3.14).

- повернуть рычаг разблокирования 7 вверх, открывая доступ к валу ручного оперирования редуктора 13. При этом освободится кнопка микровыключателя 6–SQB и

- разорвется цепь управления электродвигателя.
- установить рукоятку 21 на вал ручного оперирования редуктора, совместив при этом пазы на рукоятке со штифтом на валу.
 - снять электромагнитный ключ.
 - вращением рукоятки произвести операцию включения или отключения. Вращению по стрелке в сторону знака «I» соответствует операция «ВКЛ», а в сторону знака «0»–«ОТКЛ». В конечном положении привода произойдет нажатие микровыключателя 34–SQТ или 36–SQС. При дальнейшем вращении рукоятки привод встанет на механический упор. Конечным положением привода считается любое положение после нажатия кнопки микровыключателя вплоть до постановки на механический упор.
 - После окончания ручного оперирования снимите рукоятку 21 и верните рычаг 7 в исходное положение. При этом произойдет нажатие кнопки микровыключателя SQВ и восстановится возможность электродвигательного оперирования.

1.4.3.14 Магнитный ключ КМ-1 (см. рисунок 3) служит для разблокирования блок-замка привода и предназначен только для пуско-наладочных работ и проведения операций при потере оперативного питания или в случае неисправности или электромагнитного блок-замка или его цепей.

ЗАПРЕЩАЕТСЯ ИСПОЛЬЗОВАНИЕ МАГНИТНОГО КЛЮЧА ОПЕРАТИВНЫМ ПЕРСОНАЛОМ ДЛЯ ПРОВЕДЕНИЯ ПЕРЕКЛЮЧЕНИЙ ДО ПОДТВЕРЖДЕНИЯ НЕИСПРАВНОСТИ ЭЛЕКТРОМАГНИТНОГО БЛОК-ЗАМКА ИЛИ ЦЕПЕЙ БЛОКИРОВКИ УПОЛНОМОЧЕННЫМ ЛИЦОМ, ОТВЕТСТВЕННЫМ ЗА ТЕХНИЧЕСКОЕ СОСТОЯНИЕ БЛОКИРОВКИ.



Рисунок 3 – Магнитный ключ КМ-1

1.4.3.15 Для аварийного разблокирования замка необходимо магнитный ключ КМ-1 установить на конусном выступе замка, и, нажав на шток ключа, подать его до соприкосновения со штоком замка и потянуть за кольцо. Для приведения блокировки в исходное положение необходимо с усилием снять ключ с замка. Под действием пружины шток замка займет первоначальное положение.

1.5 Упаковка

Привод отправляется с предприятия-изготовителя упакованным в транспортную тару. Техническая документация согласно п.1.3.1 упаковывается в водонепроницаемый пакет из полиэтиленовой пленки и помещается в ящики с комплектующими.

1.6 Маркировка и пломбирование

На дверь привода крепится табличка, на которой указывается:

- Товарный знак предприятия-изготовителя – СЭЩ®;
- Наименование изделия – ПД СЭЩ®–20–90 УХЛ1;
- Тип изделия – привод;
- Обозначение ГОСТ Р 52726;
- Напряжение питания электродвигателя;
- IP оболочки привода – IP55;
- Заводской номер;
- Масса;
- Надпись «Сделано в России».

2 МОНТАЖ

Монтаж привода производить в соответствии с настоящим руководством и с руководством по эксплуатации на разъединитель, с соблюдением техники безопасности.

ЗАПРЕЩАЕТСЯ БРОСАТЬ И КАНТОВАТЬ ПРИВОД, ВСТАВАТЬ НА ШКАФ ПРИ МОНТАЖЕ.

Моменты затяжки болтовых соединений указаны в таблице 5.

Таблица 5 – Моменты затяжки болтовых соединений

Диаметр резьбы	M6	M8	M10	M12	M16
Момент затяжки, Нм	4 ± 1	12 ± 2	20 ± 3	40 ± 5	60 ± 5

2.1 Установить привод на опорной металлоконструкции.

2.2 Подсоединить заземляющую шину, предварительно очистив контактные поверхности.

2.3 Удалить заглушки с кабельных вводов 27 (см. рисунок 1) и ввести кабели. После разделки кабелей вводы герметизировать. Зазамлить оболочки экранированных кабелей при ОГК.412.282-04 РЭ

помощи шинки 38.

2.4 Установить привод в положение «ВКЛ». Установить главные (заземляющие) ножи разъединителя в положение «включено».

2.5 Соединить выходной вал привода соосно с валом разъединителя в соответствии с руководством по эксплуатации разъединителя.

2.6 Затянуть болты крепления.

3 ИСПОЛЬЗОВАНИЕ ПО НАЗНАЧЕНИЮ

3.1 Эксплуатационные ограничения

3.1.1 Допустимые отклонения напряжения питания на зажимах привода: +10/-15% $U_{ном}$.

3.1.2 Допустимые электрические параметры контактов SQ переключающего устройства вспомогательных цепей приведены в таблице 6.

Таблица 6 – Технические параметры контактов вспомогательных цепей

НАИМЕНОВАНИЕ ПАРАМЕТРА	ЗНАЧЕНИЕ ПАРАМЕТРА
Номинальный ток, А	10
Коммутационная способность, А	
–при напряжении 220 В постоянного тока и $t = 0.02$ с	3
–при напряжении 220 В переменного тока, $\cos \phi \leq 0.4$	10

3.2 Подготовка к использованию

3.2.1 Проверить наличие заземления привода.

3.2.2 Произвести ручным оперированием контрольное включение и отключение, с целью проверки правильности работы.

3.2.3 Произвести электродвигательным оперированием 2–3 контрольных включения и отключения.

4 ТЕХНИЧЕСКОЕ ОБСЛУЖИВАНИЕ

4.1 Общие указания

4.1.1 Привод практически не требует обслуживания. Рекомендуется проводить контрольный осмотр механизмов привода и аппаратуры управления одновременно с обслуживанием разъединителя.

4.2 Меры безопасности

4.2.1 При техническом обслуживании привода необходимо соблюдать:

- «ПОТЭУ – Правила по охране труда при эксплуатации электроустановок»;
- «ПТЭЭП – Правила технической эксплуатации электроустановок потребителей».

4.2.2 ЗАПРЕЩАЕТСЯ ПРОИЗВОДИТЬ ОБСЛУЖИВАНИЕ РАЗЪЕДИНИТЕЛЯ И ПРИВодОВ БЕЗ ЗАЩИТНОГО ЗАЗЕМЛЕНИЯ.

4.2.3 Техническое обслуживание необходимо проводить при отсутствии напряжения на главных контактных ножах разъединителя.

4.3 Порядок технического обслуживания (ТО)

Перед проведением ТО необходимо убедиться в том, что привод и разъединитель отключены от источника питания.

4.3.1 Рекомендуемый порядок технического обслуживания приведен в таблице 7.

Таблица 7 – Порядок технического обслуживания

№ Пункт РЭ	НАИМЕНОВАНИЕ ОБЪЕКТА ТО И РАБОТЫ
1 п. 4.3.2	Ревизия защитного заземления
2 п. 4.3.3	Осмотр механизмов привода
3 п. 4.3.4	Проверка электрической блокировки
4 п. 4.3.5	Проверка электрической блокировки между приводами главных и заземляющих ножей

4.3.2 Ревизию защитного заземления проводить в следующей последовательности:

- отвернуть болт заземления З1 (рисунок А.1);
- снять заземляющую шину;
- очистить контактные поверхности от пыли и грязи;
- подсоединить заземляющую шину.

4.3.3 Произвести внешний осмотр механизмов привода (рисунок Г.1). Смазать трущиеся части привода (шпильки 37, сектор 38, рычаг 9). Рекомендуемый тип смазки ЦИАТИМ–221 ГОСТ 9433.

4.3.4 Проверить исправность защитной электрической блокировки. Для этого необходимо:

- а) разблокировать механизм ручного оперирования, как указано в 1.4.3.13 и проверить состояние цепи ХЗ:2–ХЗ:12. Цепь должна быть разомкнута.

б) вернуть механизм ручного оперирования в исходное состояние и проверить состояние цепи ХЗ:2–ХЗ:12. Цепь должна быть замкнута.

4.3.5 Проверить исправность электрической блокировки между приводами главных и заземляющих ножей разъединителя. Для этого необходимо:

а) визуально проверить **отсутствие** в приводах перемычки между клеммами Х2:9–Х2:10.

б) проверить во включенном положении привода главных ножей состояние цепи Х2:9–Х2:10 в приводах заземляющих ножей. Цепь должна быть разомкнута.

в) проверить во включенном положении каждого привода заземляющих ножей состояние цепи Х2:9–Х2:10 в приводе главных ножей. Цепь должна быть разомкнута.

4.4 Средний ремонт

4.4.1 Средний ремонт производится после 30 лет эксплуатации.

4.4.2 Произвести ревизию защитного заземления согласно п. 4.3.2.

4.4.3 Произвести осмотр механизмов привода (см. приложение Г). При обнаружении следов износа трущихся деталей (шпильки 37, сектор 38, рычаг 9) или деформации деталей (рычаг 1; пластина 39) их необходимо заменить на новые детали. Замена производится снятием поврежденной детали и установкой новой. Дополнительная регулировка не требуется.

4.4.4 Проверить коммутацию цепей переключающего устройства SQ (рисунок Б.4) в соответствии с таблицей 2 на странице 5. *Необходимо помнить, что некоторые цепи могут быть зашунтированы переключающими устройствами других аппаратов, в соответствии со схемой вторичных соединений станции.* При выполнении данного пункта допускается подавать питание на привод.

4.4.5 При помощи электроизмерительного прибора проверить по электрической схеме в приложении Б исправность монтажа электрических цепей.

4.4.6 Подтянуть болты и винты электрических контактов.

4.4.7 Проверить целостность лакокрасочного покрытия шкафа и двери.

4.4.7.1 Места повреждения защитного покрытия необходимо:

- зачистить механическим способом, например – наждачной бумагой, электроинструментом с насадками типа металлической щетки и т.п.;
- поверхность очистить от пыли и грязи, обезжирить протиркой чистой ветошью, смоченной в уайт-спирите или аналогичном растворителе;
- нанести грунт ГФ-0119 или ГФ-021 или аналогичный для эмали ПФ-115;
- нанести на места повреждения покрытия эмаль ПФ-115 (или аналогичную) в два слоя.

4.4.8 Смазать трущиеся части привода (шпильки 37, сектор 38, рычаг 9). Рекомендуемый тип смазки ЦИАТИМ-221 ГОСТ 9433.

5 ХРАНЕНИЕ

5.1 Условия хранения привода — по группе условий хранения 8 (ОЖЗ) ГОСТ 15150.

5.2 С момента прибытия на место хранения и до монтажа привод должен храниться в упаковке предприятия-изготовителя в месте, защищенном от прямого попадания воды.

6 ТРАНСПОРТИРОВАНИЕ

6.1 Условия транспортирования привода в части воздействия механических факторов – средние (С) по ГОСТ 23216, в части воздействия климатических факторов – по группе условий 8 (ОЖЗ) по ГОСТ 15150.

6.2 Транспортирование может осуществляться любым видом транспорта. Кантовать не разрешается.

7 ССЫЛОЧНЫЕ НОРМАТИВНЫЕ ДОКУМЕНТЫ

Перечень документов, на которые даны ссылки в руководстве по эксплуатации, приведен в таблице 8.

Таблица 8 – Ссылочные нормативные документы

Обозначение документа	Номер раздела, подраздела, пункта, подпункта
ГОСТ 9433-80. Смазка ЦИАТИМ-221. Технические условия	4.3.3, 4.4.8
ГОСТ 14254-96. Степени защиты, обеспечиваемые оболочками (код IP)	таблица 1 в пункте 1.2.1
ГОСТ 15150-69. Машины, приборы и другие технические изделия. Исполнения для различных климатических районов. Категории, условия эксплуатации, хранения и транспортирования в части воздействия климатических факторов внешней среды	1.1.2, 1.1.3, 5.1, 6.1
ГОСТ 15543.1-89. Изделия электротехнические. Общие требования в части стойкости к климатическим внешним воздействующим факторам	1.1.2
ГОСТ 23216-78. Изделия электротехнические. Хранение, транспортирование, временная противокоррозионная защита, упаковка. Общие требования и методы испытаний.	6.1
ГОСТ Р 52726-2007. Разъединители и заземлители переменного тока на напряжение свыше 1 кВ и приводы к ним. Общие технические условия	1.1.2, 1.4.1.4, 1.6

Приложение А

(обязательное)

Общий вид, габаритные, установочные и присоединительные размеры привода

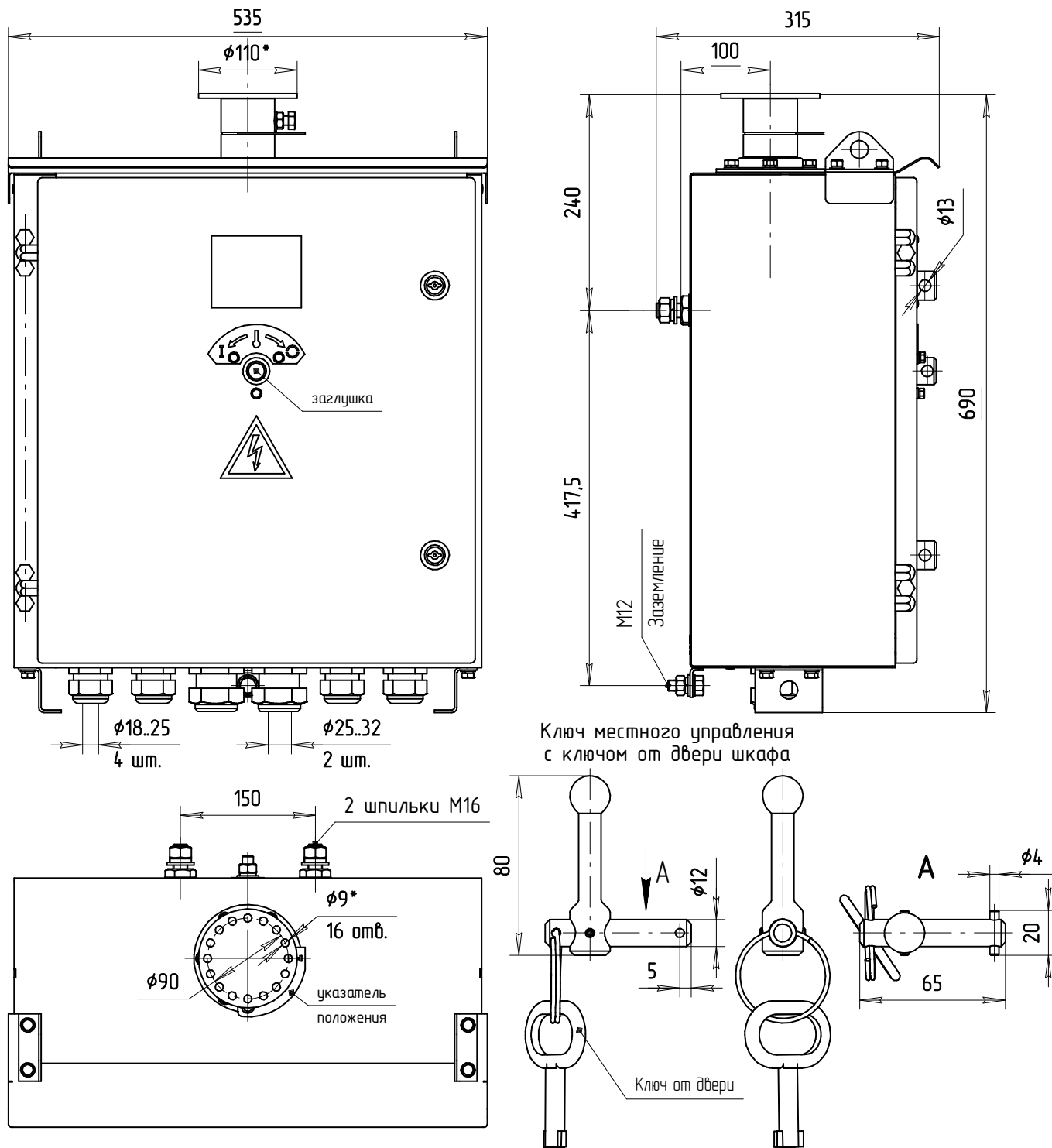


Рисунок А.1 – Общий вид привода ПД СЭЩ®-20-90 УХЛ1

Приложение Б

(обязательное)

Электрические схемы привода

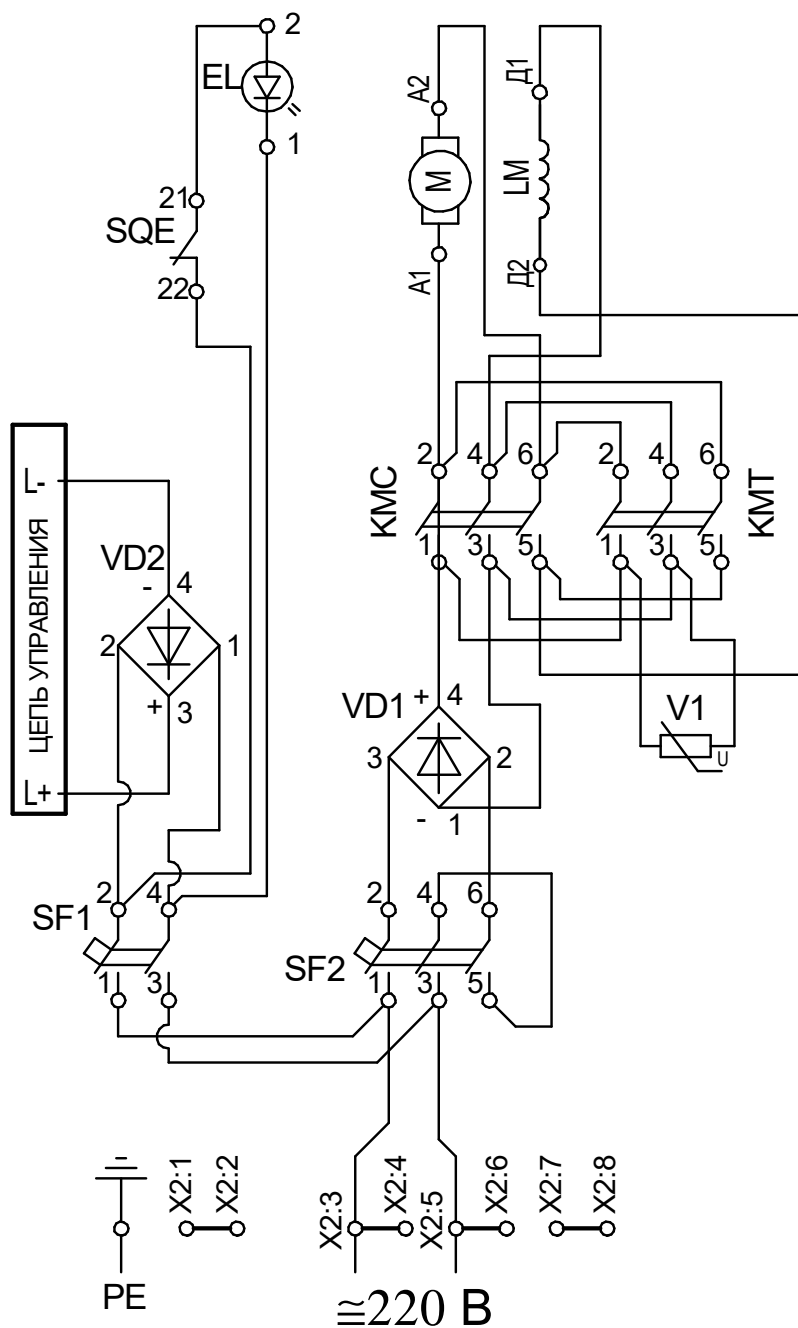
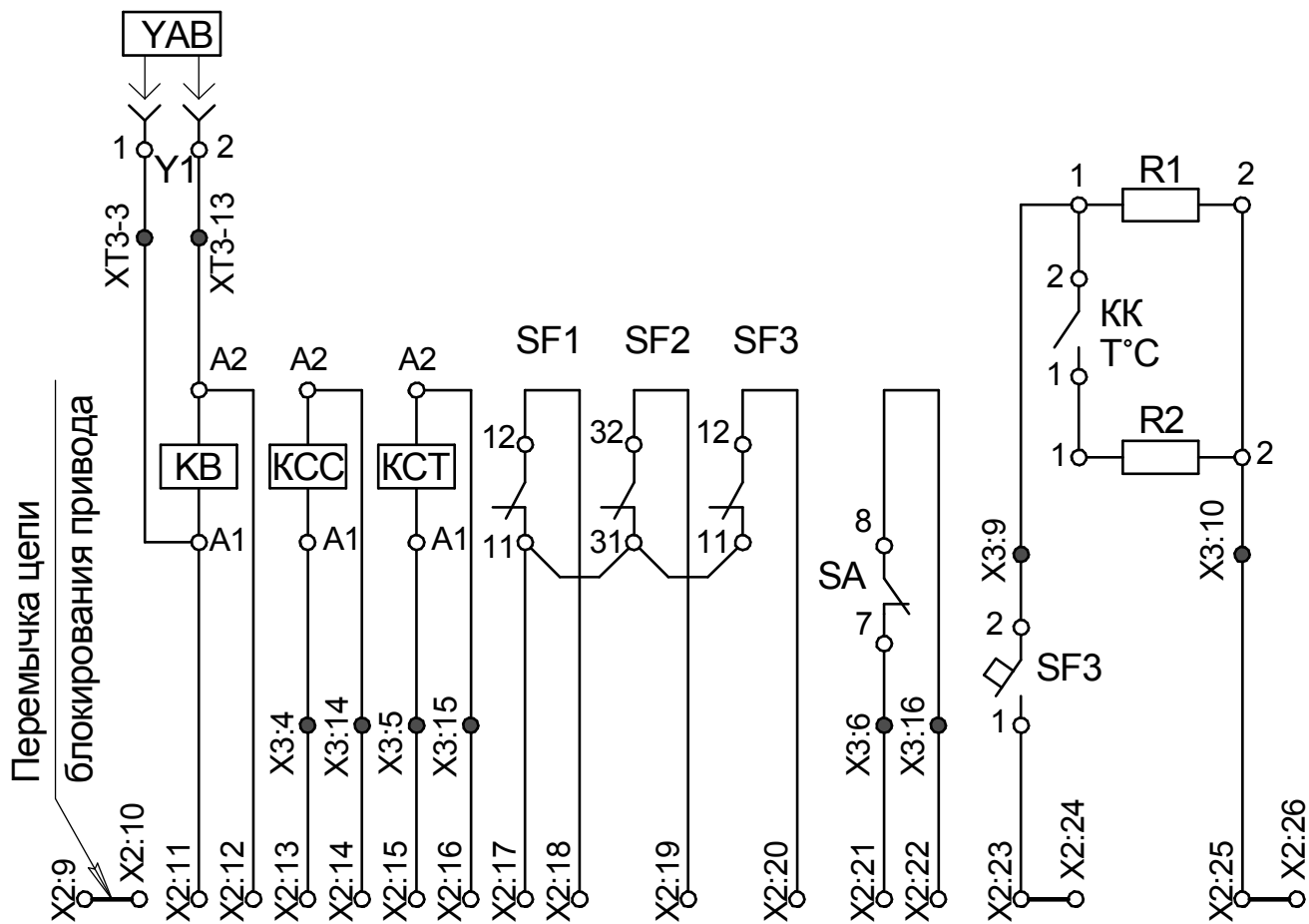


Рисунок Б.1 – Силовые цепи привода ПД СЭЩ[®]-20-90 УХЛ1



Блокировка	Дистанционное оперирование		Сигнализация	Обогрев
=220	=220 ВКЛ	=220 ОТКЛ		230

ПРИМЕЧАНИЕ:

- Переключатель SA находится в положении «1» – ДИСТАНЦИОННОЕ УПРАВЛЕНИЕ;
- Автоматы SF1–3 отключены

Рисунок Б.2 – Цепи дистанционного управления, сигнализации и обогрева

ПД СЭЩ®–20–90 УХЛ1

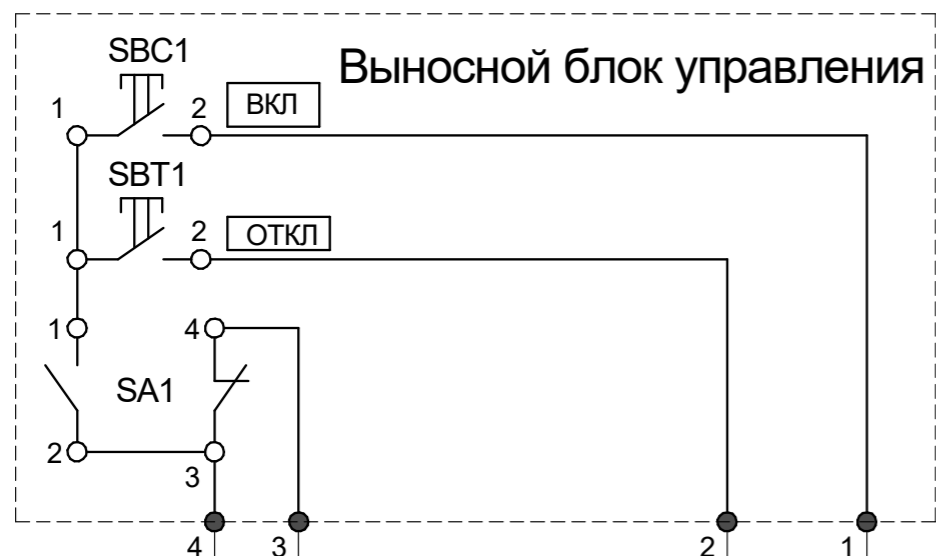
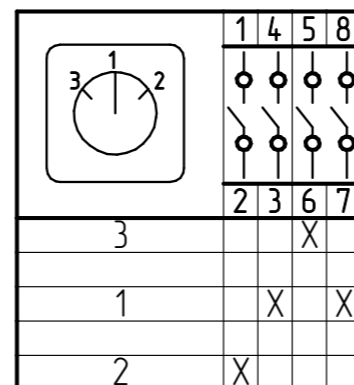


Диаграмма работы переключателя SA



ПРИМЕЧАНИЕ:

- Привод в положении "ОТКЛЮЧЕНО";
- Переключатель SA находится в положении "1" - ДИСТАНЦИОННОЕ УПРАВЛЕНИЕ;
- Автоматы SF1..SF3 отключены;
- SA - переключатель управления приводом:
1-"ДИСТАНЦИОННОЕ УПРАВЛЕНИЕ";
2-"ОТКЛЮЧЕНИЕ";
3-"ВКЛЮЧЕНИЕ";
- Переключение SA в положение 1-"ДИСТАНЦИОННОЕ УПРАВЛЕНИЕ" останавливает местные операции "ВКЛЮЧЕНИЕ/ОТКЛЮЧЕНИЕ".

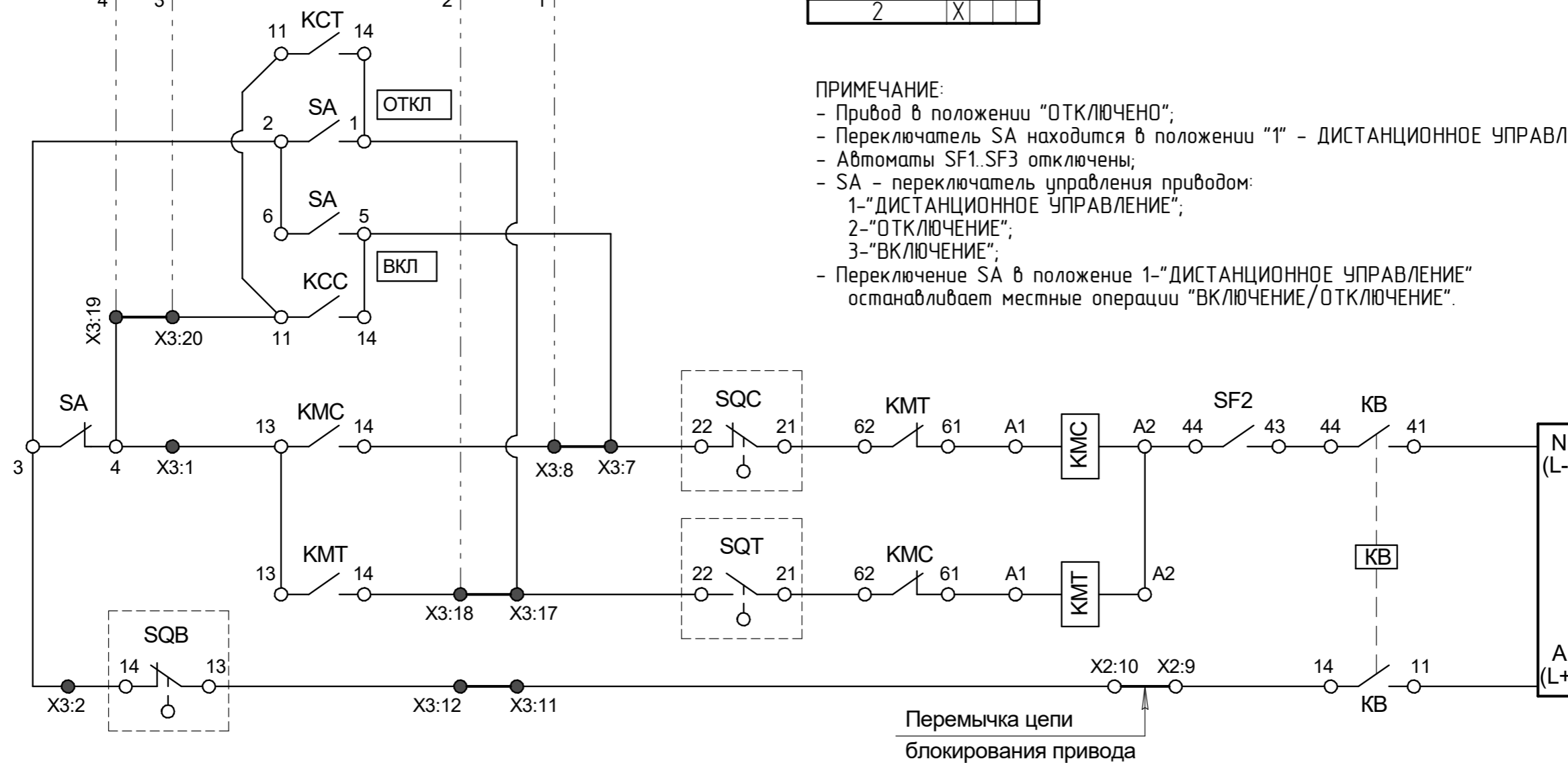


Рисунок Б.3 – Цепь управления привода ПД СЭЩ®-20-90 УХЛ1

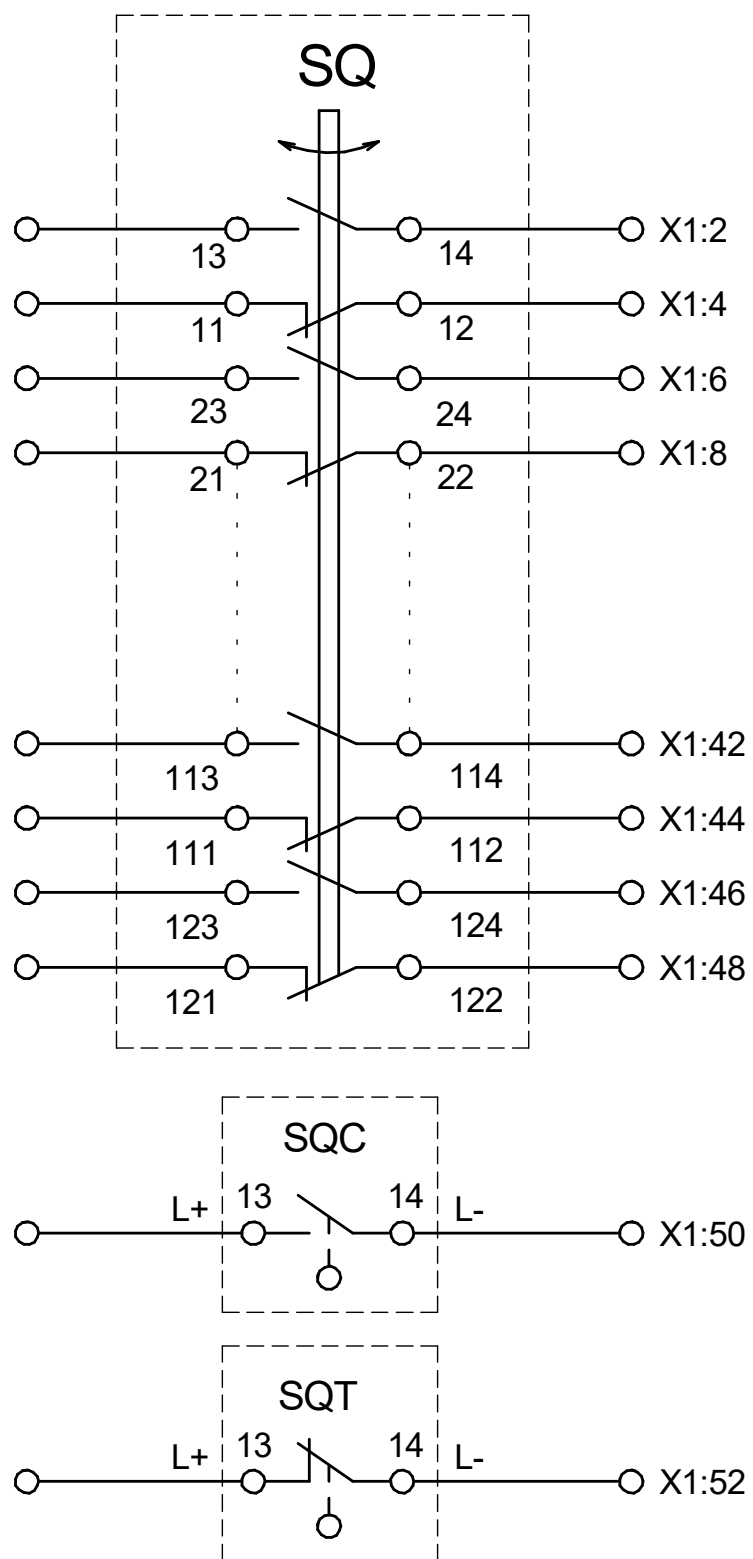


Рисунок Б.4 – Цепи контактов сигнализации состояния SQ, SQC, SQT привода
ПД СЭЩ®-20-90 УХЛ1

Таблица Б.1 – Перечень элементов электрической схемы привода ПД СЭЩ®–20–90 УХЛ1

ОБОЗНАЧЕНИЕ	НАИМЕНОВАНИЕ	КОЛ.
SF1	ВЫКЛЮЧАТЕЛЬ АВТОМАТИЧЕСКИЙ ВА47-29 2Р 2А «С» с контактами состояния КС47	1
SF3	ВЫКЛЮЧАТЕЛЬ АВТОМАТИЧЕСКИЙ ВА47-29 1Р 2А «С» с контактами состояния КС47	1
КВ; КСС; КСТ	РЕЛЕ ПРОМЕЖУТОЧНОЕ	3
SQC; SQT; SQE; SQB	МИКРОВОКЛЮЧАТЕЛЬ МП45-21-10113-00УХЛ3	4
X1; X2	КЛЕММА AVK4 RD 304210	50
X2; X3	КЛЕММА УВК 2.5–2 F 316109	24
EL	ЛАМПА NLL–P–G45–5–230–4К–E14	1
R1	РЕЗИСТОР С5–35В–100 2400 Ом	1
R2	РЕЗИСТОР С5–35В–100 620 Ом	1
КК	ТЕРМОСТАТ ТЕРМОСТАТ КЛМ ТМ 04 680005	1
SA	ПЕРЕКЛЮЧАТЕЛЬ КУЛАЧКОВЫЙ S10 JD 0203457.4 С8/813	1
Y1	БЛОК-ЗАМОК ЗБ–1М УХЛ2	1
М	ЭЛЕКТРОДВИГАТЕЛЬ ДП 0.25 кВт, 220 В	1
SF2	ВЫКЛЮЧАТЕЛЬ ПРК32–1,6–КЭАЗ 269921 с контактом вспомогательным ДК–431 ИНО+ИНЗ 21271ДЕК	1
КМС; КМТ	КОНТАКТОР ПМЛ–1565М–10А–220DC–УХЛ–4–Б–КЭАЗ 227146	1
VD1	МОСТ ДИОДНЫЙ КВРС–5010 1000V 50 А	1
VD2	КЛЕММА WG–ЕК1 тип 20 №110330	1
V1	ВАРИСТОР V250LA10	1

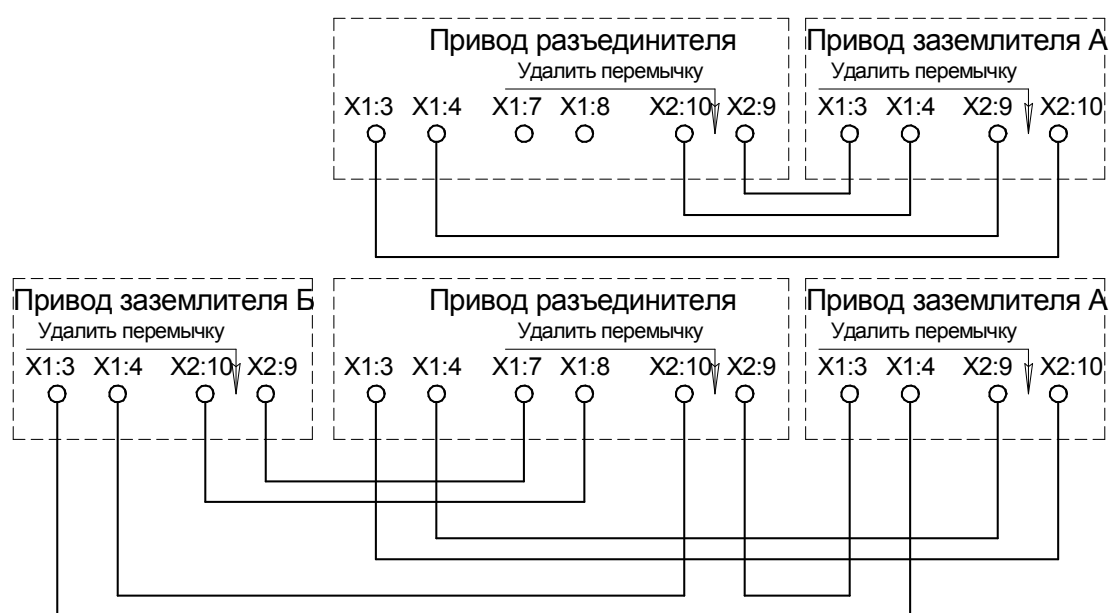


Рисунок Б.5 – Схема организации электрической блокировки между приводом главных ножей разъединителя и приводами заземлителей

Приложение В
(справочное)

Общий вид и электрические схемы выносного блока управления

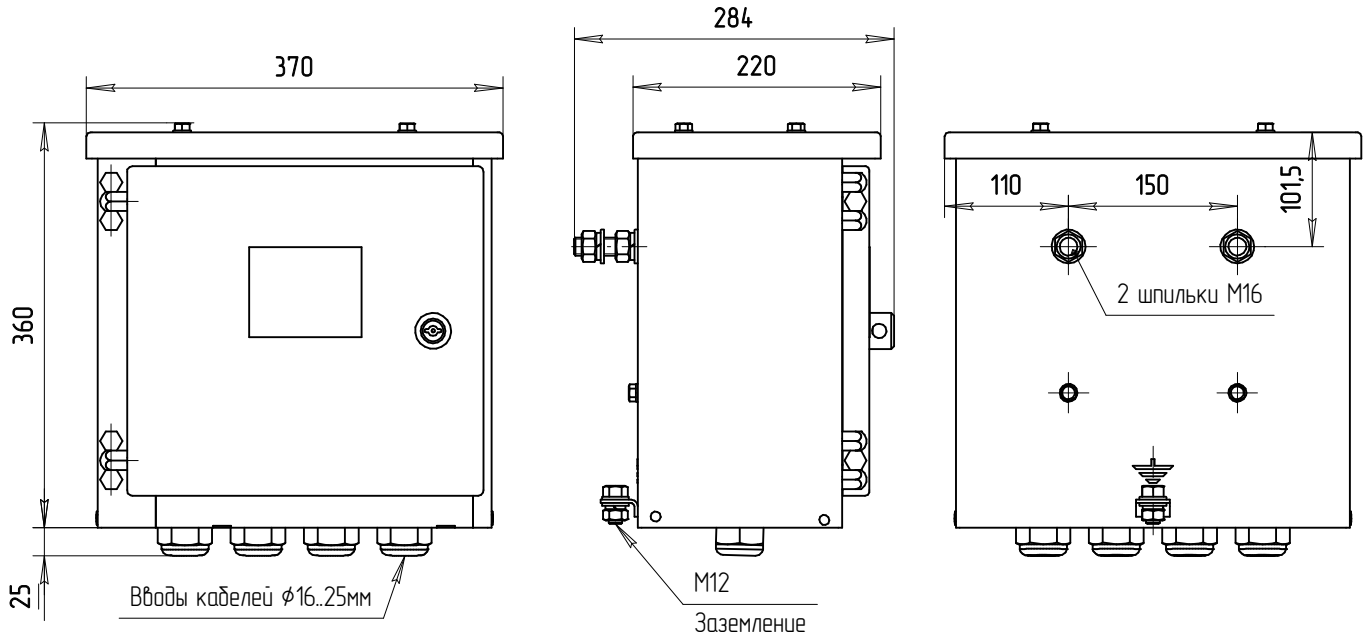


Рисунок В.1 – Выносной блок управления для привода ПД СЭЩ[®]-20-90 УХЛ1

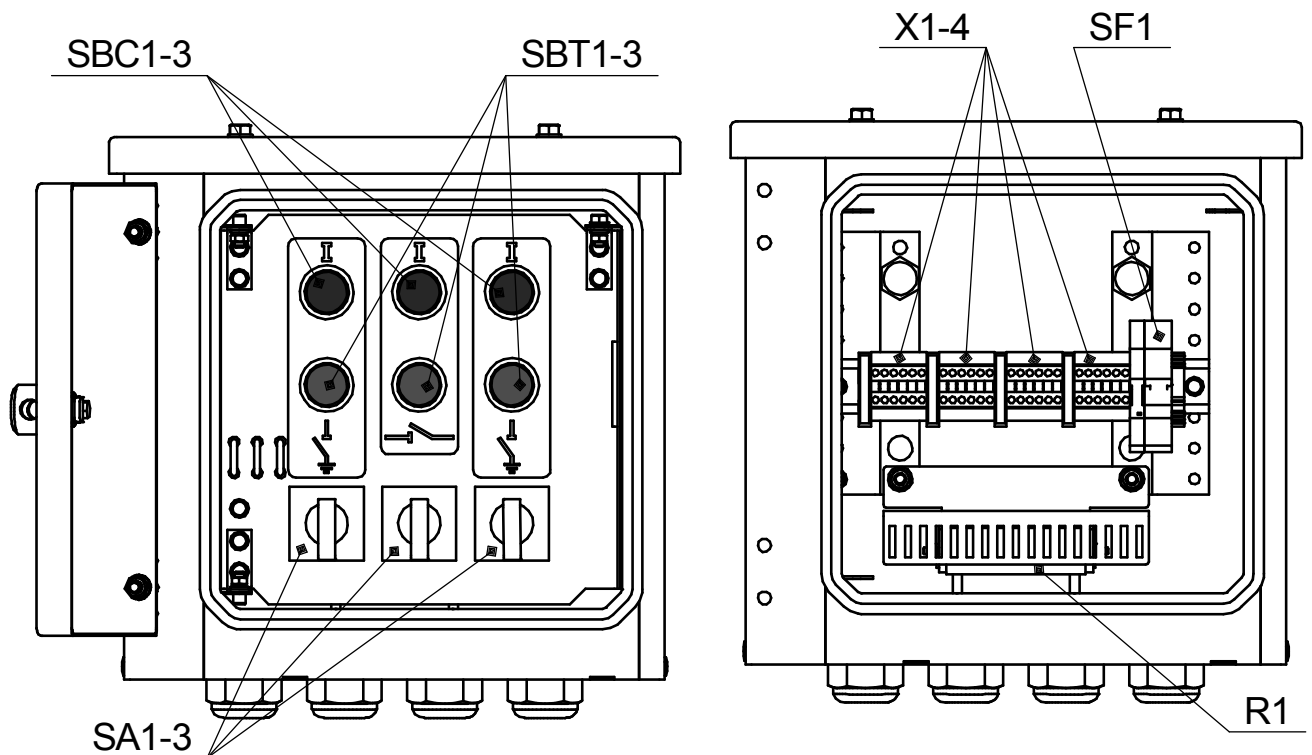


Рисунок В.2 – Расположение элементов выносного блока управления ВБУ

Выносной блок управления

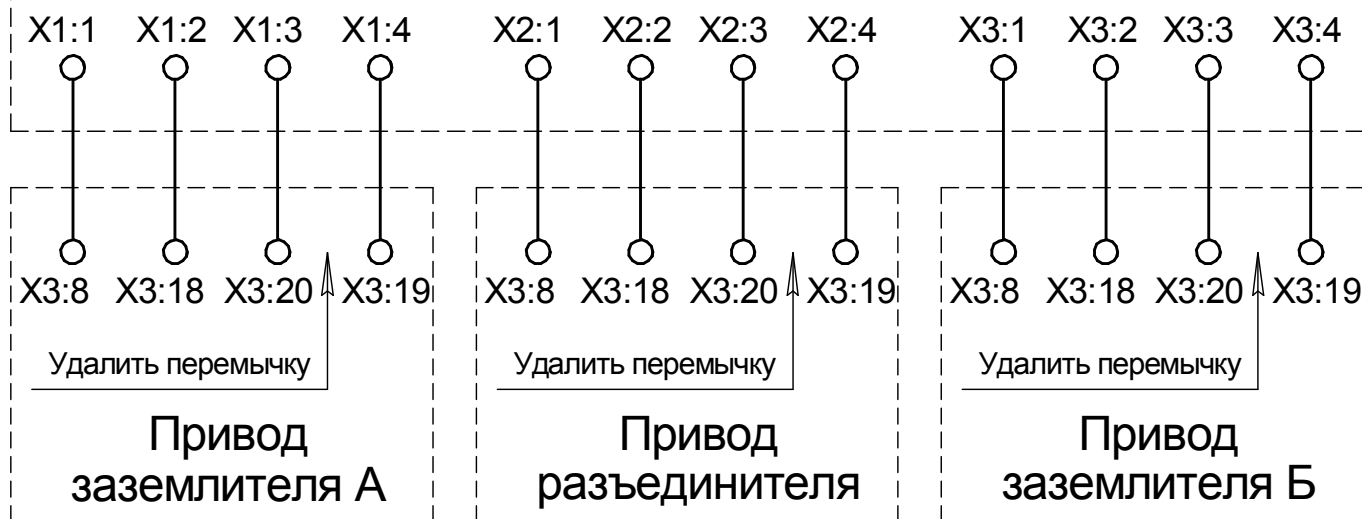
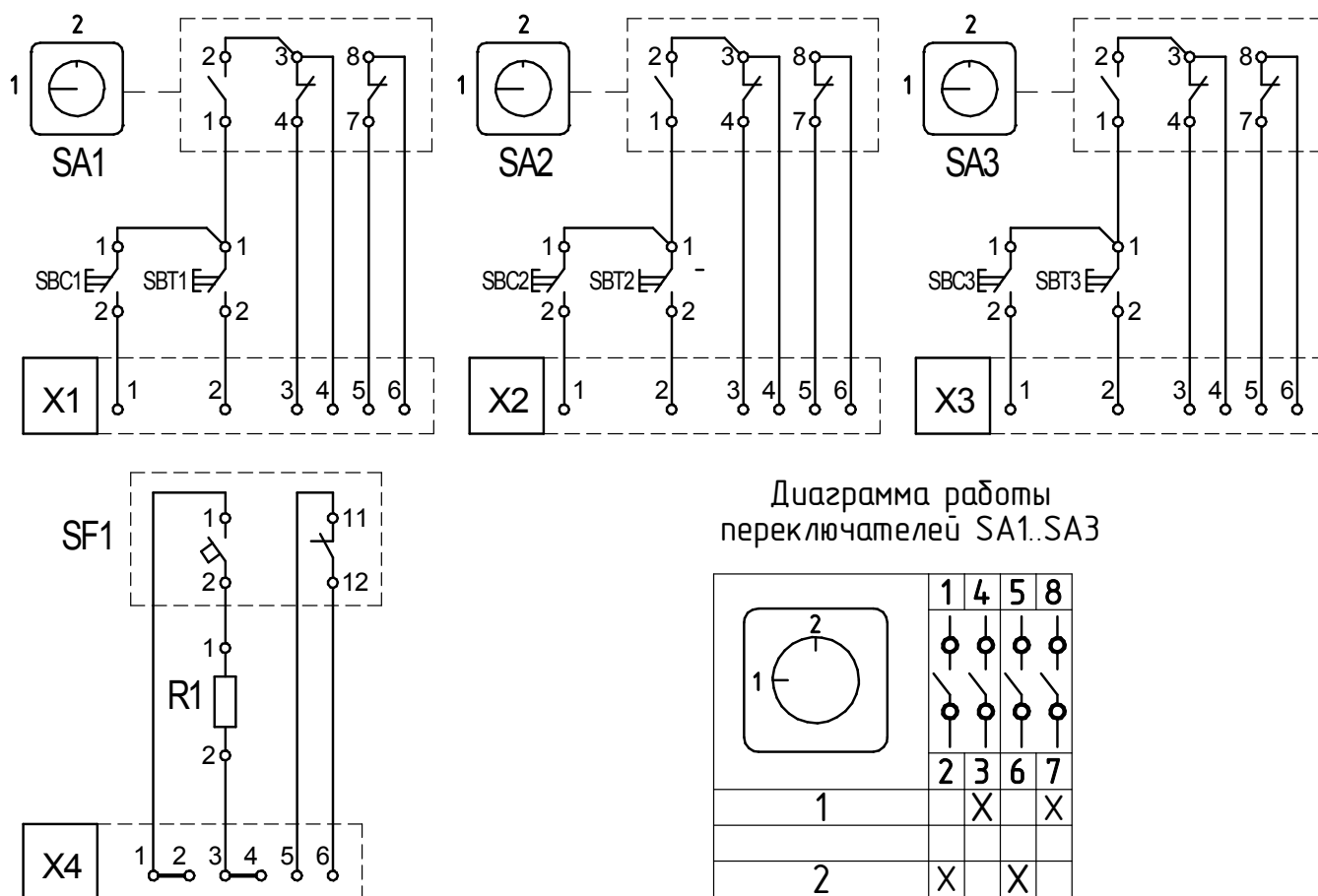


Рисунок В.3 – Схема соединения выносного блока управления с приводами ПД СЭЩ®-20-90 УХЛ1



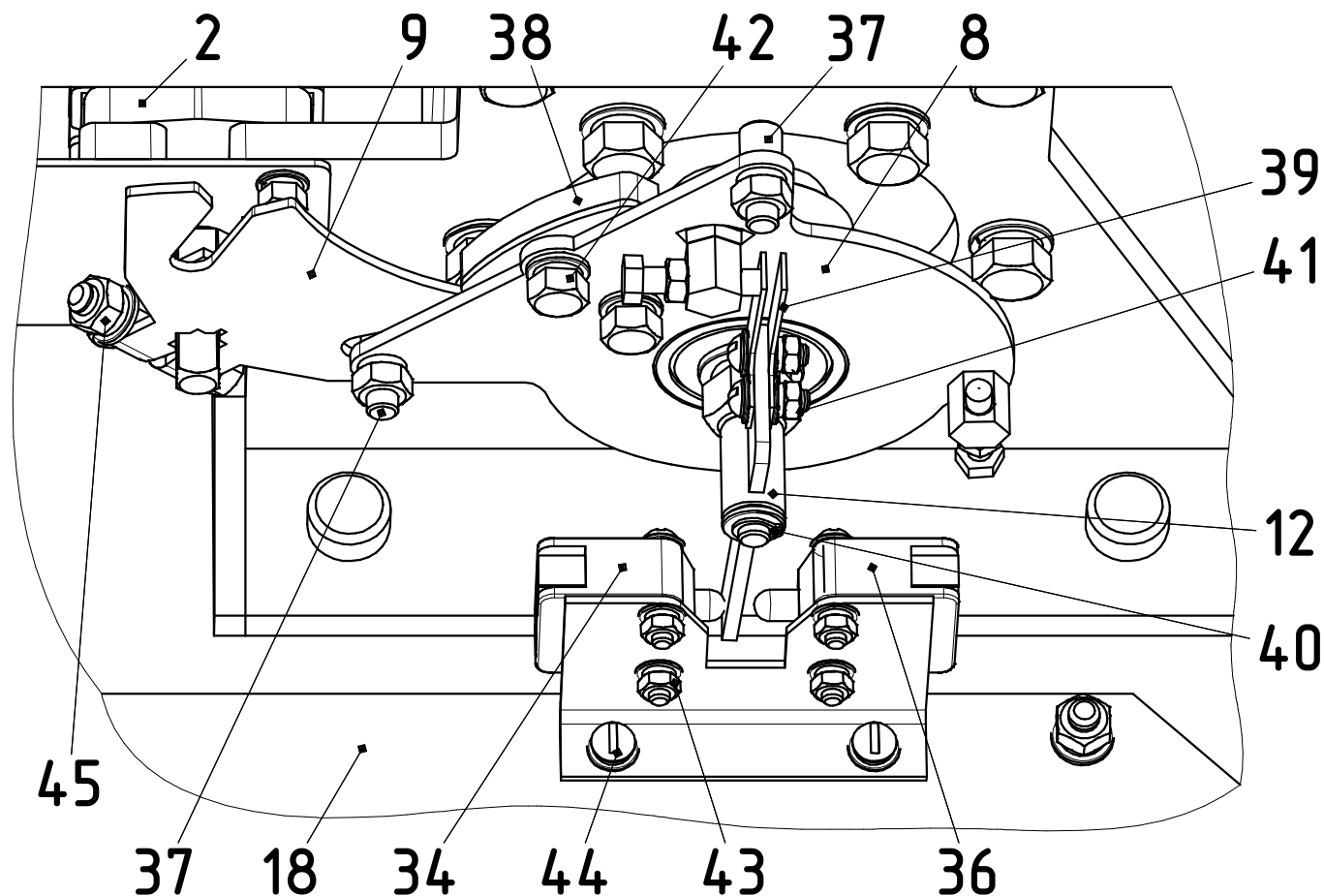
Положения переключателя SA:
 «1» – дистанционное управление;
 «2» – управление с выносного блока.

Рисунок В.4 – Схема электрическая выносного блока управления ВБУ

Таблица В.1 – Перечень элементов выносного блока управления ВБУ

ОБОЗНАЧЕНИЕ	НАИМЕНОВАНИЕ	Кол. для ВБУ–		
		–1	–2	–3
SF1	ВЫКЛЮЧАТЕЛЬ АВТОМАТИЧЕСКИЙ ВА47-29 1P 2A «С» с контактами состояния КС47	1	1	1
X1-4	КЛЕММА AVK4 RD 304210	12	18	24
R1	РЕЗИСТОР С5-35В-100 2400 Ом	1	1	1
SBC1-3	ВЫКЛЮЧАТЕЛЬ КНОПОЧНЫЙ KE 011 исп.2 «ЧЕРНЫЙ»	1	2	3
SBT1-3	ВЫКЛЮЧАТЕЛЬ КНОПОЧНЫЙ KE 011 исп.2 «КРАСНЫЙ»	1	2	3
SA1-3	ПЕРЕКЛЮЧАТЕЛЬ S10 JD 0402308X.4 B4/80	1	2	3

Конструкция механизма конечных положений



ПРИМЕЧАНИЕ: Положение привода – «Отключено»

2–Блок вспомогательных контактов SQ; 8–Управляющий рычаг; 9–Ведомый рычаг; 12–Рычаг конечных положений; 18–Монтажная панель; 34–Микровыключатель SQT; 36–Микровыключатель SQC; 37–Шпильки ведущего рычага; 38–Сектор ведущего рычага; 39–Пластина ведущего рычага; 40–Шайба-замок; 41,42,43,44–Винты; 45–Болт крепления ведомого рычага.

Рисунок Г.1 – Конструкция механизма конечных положений ПД СЭЩ®–20–90 УХЛ1