



ЗАО ГРУППА КОМПАНИЙ

ЭЛЕКТРОЩИТ

ТМ-САМАРА

ЗАО "ГРУППА КОМПАНИЙ "ЭЛЕКТРОЩИТ"-ТМ САМАРА": ИНН 6313009980, КПП 631050001
Россия, 443048, Самара, п. Красная Глинка, корпус заводоуправления ОАО "Электрощит"
Тел. (846) 2-777-444. Факс (846) 276-29-99.
E-mail: sales@electroshield.ru; website: electroshield.ru, электрощит.рф

ОКП 34 1420

РАЗЪЕДИНИТЕЛИ ПЕРЕМЕННОГО ТОКА НА НАПРЯЖЕНИЕ 220 кВ СЕРИИ РН СЭЩ®

Руководство по эксплуатации
0ГК.412.249 РЭ

Самара

Перв. примен.
Справ. №

СОДЕРЖАНИЕ

	Лист
Введение.....	3
1 Назначение.....	4
2 Технические данные.....	5
3 Описание конструкции.....	7
4 Комплектность поставки.....	12
5 Транспортирование.....	12
6 Хранение.....	13
7 Монтаж.....	14
8 Подготовка к работе и эксплуатация.....	16
9 Техническое обслуживание.....	17
10 Запасные части.....	21
11 Утилизация.....	21
Приложение: габаритные, установочные, присоединительные размеры и конструкция разъединителя.	22 - 35
Лист регистрации изменений.....	36

Подп. и дата.
Изн. № дубл.
Взаим. инв. №
Подп. и дата.
Изн. № подл.

2	Зам.	0412-2418		19.02.14
Изм	Лист	№ докум.	Подп.	Дата
Разраб.		Ревакина		19.02.14
Пров.		Кузнецов		19.02.14
Гл.констр		Илькаев		19.02.14
Н.контр.				
Утв.		Баев		19.02.14

ОГК.412.249 РЭ

**РАЗЪЕДИНИТЕЛИ ПЕРЕМЕННОГО
ТОКА НА НАПРЯЖЕНИЕ 220 кВ
СЕРИИ РН СЭЦ®
Руководство по эксплуатации**

Литера	Лист	Листов
А	2	36
ЗАО «Группа компаний «Электроцит»-ТМ-Самара»		

Введение

Настоящее руководство по эксплуатации содержит сведения о конструкции разъединителей серии РН СЭЩ® на напряжение 220кВ (в дальнейшем «разъединители»), их технических данных, принципах работы, а также указания, необходимые для правильной и безопасной эксплуатации изделия в течение полного срока службы, с момента поставки до последующей утилизации.

Производитель не берет на себя ответственность за какой-либо прямой или косвенный ущерб, или потери, возникшие в связи с некорректным применением нашего изделия и нарушением данного руководства.

Поставляемые заводом разъединители постоянно совершенствуются и улучшаются, поэтому возможны незначительные расхождения по отношению к данному руководству.

Изн. № подл.	Подп. и дата.	Взаим. инв. №	Изн. № дубл.	Подп. и дата.

1	Зам.	0412-1612		30.11.10
Изм	Лист	№ докум.	Подп.	Дата

ОГК.412.249 РЭ

Лист
3

1 Назначение

1.1 Разъединители предназначены для включения и отключения обесточенных участков электрической цепи высокого напряжения, токов холостого хода трансформаторов, зарядных токов воздушных линий, а также заземления отключенных участков при помощи встроенных заземлителей.

1.2 Разъединители должны эксплуатироваться в условиях, нормированных ГОСТ15150 и ГОСТ15543.1

1.2.1 Для категории размещения 1, исполнения УХЛ, при этом:

- Высота над уровнем моря - не более 1000м;
- Верхнее рабочее значение температуры окружающего воздуха - плюс 40°C;
- Нижнее рабочее значение температуры окружающего воздуха - минус 60°C;
- Скорость ветра не более 40м/с при отсутствии гололеда и не более 15м/с в условиях гололеда толщиной не более 20мм;
- Сейсмостойкость - не более 9 баллов по шкале MSK-64.
- Окружающая среда - взрыво-пожаробезопасная, не содержащая токоведущей пыли, химически активных газов и испарений.

Изн. № подл.	Подп. и дата.	Взаим. инв. №	Изн. № дубл.	Подп. и дата.

1	Зам.	0412-1612		30.11.10
Изм	Лист	№ докум.	Подп.	Дата

ОГК.412.249 РЭ

Лист
4

2 Технические данные

2.1 Структура условного обозначения разъединителей.

РН □ СЭЩ® □ □ -110/1250 □ 1

- категория размещения по ГОСТ15150 и ГОСТ15543.1;
- климатическое исполнение по ГОСТ15150 и ГОСТ15543.1 (УХЛ);
- номинальный ток в амперах 1250, 2000;
- номинальное напряжение в киловольтах 220;
- класс изоляции по степени загрязнения и тип изолятора (II - второй степени, фарфоровый);
- условное обозначение количества и расположения заземлителей (2, 1а - один со стороны ведущей колонки, 1б - один со стороны ведомой колонки, опускается при их отсутствии);
- товарный знак ЗАО "Группа Компаний "Электроцит" - ТМ - Самара";
- П - повышенный уровень изоляции по ГОСТ1516.3 соответствующий полному грозовому импульсу 1050 кВ;
(в обозначении разъединителей на напряжение 220 кВ с полным грозовым импульсом 950кВ соответственно индекс отсутствует);
- Разъединитель Наружной установки.

2.2 Варианты исполнения разъединителей приведены в таблице 1.

Таблица 1

Обозначение варианта исполнения	Конструктивное расположение заземлителей		Изолятор / грозовой импульс, кВ
	со стороны ведущей колонки	со стороны ведомой колонки	
РН СЭЩ-2-II-220/ 1250(2000) УХЛ1	+	+	Фарфоровый / 950
РН СЭЩ-1а-II-220/ 1250(2000) УХЛ1	+	-	Фарфоровый / 950
РН СЭЩ-1б-II-220/ 1250(2000) УХЛ1	-	+	Фарфоровый / 950
РН СЭЩ-II-220/1250(2000) УХЛ1	-	-	Фарфоровый / 950
РН П СЭЩ-2-II-220/ 1250(2000) УХЛ1	+	+	Фарфоровый / 1050
РН П СЭЩ-1а-II-220/ 1250(2000) УХЛ1	+	-	Фарфоровый / 1050
РН П СЭЩ-1б-II-220/ 1250(2000) УХЛ1	-	+	Фарфоровый / 1050
РН П СЭЩ-II-220/ 1250(2000) УХЛ1	-	-	Фарфоровый / 1050

Подп. и дата.
 Инв. № дубл.
 Взаим. инв. №
 Подп. и дата.
 Инв. № подл.

1	Зам.	0412-1612		30.11.10
Изм	Лист	№ докум.	Подп.	Дата

ОГК.412.249 РЭ

2.3 Основные технические параметры разъединителей приведены в таблице 2.

Таблица 2

Наименование параметра	Значение параметра для исполнения			
	РН СЭЦ® - 220 / 1250	РН П СЭЦ® - 220 / 1250	РН СЭЦ® - 220 / 2000	РН П СЭЦ® - 220 / 2000
1 Номинальное напряжение, кВ	220			
2 Наибольшее рабочее напряжение, кВ	252			
3 Номинальный ток, I _{ном} , А	1250		2000	
4 Номинальный кратковременный выдерживаемый ток (ток термической стойкости), I _T , кА	31,5		40	
5 Время протекания номинального кратковременного выдерживаемого тока (время короткого замыкания), с - для главных ножей; - для заземляющих ножей	3 1			
6 Наибольший пик номинального кратковременного тока (ток электродинамической стойкости), I _d , кА	80		100	
7 Сопротивление постоянному току главного токоведущего контура, Ом, не более	160x 10 ⁻⁶	195x 10 ⁻⁶	120x 10 ⁻⁶	150x 10 ⁻⁶
8 Допустимая механическая нагрузка на выводы от присоединяемых проводов с учетом влияния ветровых нагрузок и образования льда (толщина корки льда до 20 мм), Н, не более	1000		1200	
9 Механический ресурс для главной цепи, циклов В-О	10'000			
10 Толщина корки льда при оперировании разъединителем, не более, мм	20			
11 Наибольшее усилие, прикладываемое к рукоятке привода, Н	245			
12 Номинальная частота, f _н , Гц	50, 60			
13 Длина пути утечки внешней изоляции, мм, не менее	5700	6300	5700	6300
14 Включение, отключение, А, не более*: - токов холостого хода трансформаторов; - зарядных токов воздушных и кабельных линий	3 1,5			
15 Испытательное одноминутное напряжение промышленной частоты, кВ - Относительно земли и между полюсами; - Между разомкнутыми контактами разъединителей	440 460	460 530	440 460	460 530
16 Испытательное напряжение грозового импульса 1.2/50 мкс, кВ - Относительно земли и между полюсами; - Между разомкнутыми контактами разъединителей	950 1100	1050 1200	950 1100	1050 1200
17 Расстояние между колонками полюса, мм	2250	2620	2250	2620
18 Габаритные размеры полюса разъединителя, мм, не более **: - длина; - ширина; - высота	3900 2060 2605	4270 2060 2805	3900 2060 2685	4270 2060 2885
19 Масса, кг не более*** - полюса;	590	740	605	755

* При межполюсном расстоянии РН, РНП-220 не менее 3500 мм.

** Габаритные размеры даны для разъединителей с двумя заземлителями.

*** Масса дана для разъединителей с фарфоровыми изоляторами.

2.4 Основные размеры разъединителя указаны на рисунке 1 и 2.

Инд. № подл.	Взаим. инв. №	Инд. № дубл.	Подп. и дата.

1	Зам.	0412-1612	30.11.10
Изм	Лист	№ докум.	Подп. Дата

ОГК.412.249 РЭ

3 Описание конструкции

3.1 Состав изделия.

Разъединители могут изготавливаться в одно и трехполюсном исполнении.

Стальные детали и узлы разъединителя имеют покрытие «Горячий цинк».

Трехполюсная установка состоит из следующих основных частей:

- полюсов поз.15 и поз.16, соединенных тягой 19. (см. рис.2);
- рамы с приводами 1, соединительными валами, закрепленными на ведущем полюсе (см. рис.1).

3.2 Устройство и работа.

3.2.1 Полюс разъединителя выполнен в виде двухколонкового аппарата с разворотом главных ножей на 90° в горизонтальной плоскости (см. рис.1).

3.2.2 Полюс разъединителя, к которому присоединяется привод, называется ведущим. Полюс разъединителя, присоединяемый к ведущему полюсу, называется ведомым (см. рис.2).

3.2.3 Для крепления полюсов к опорной металлоконструкции используются отверстия, разметка которых приведена на рис 1.

3.2.4 На полюса 15, 16 при помощи кронштейнов 11 навешиваются ножи заземления 6, 7, 8, 9 (см. рис.2 и рис. 8).

3.2.5 К ведущему полюсу крепится рама 1 с приводами 2 и 3.

3.2.6 Каждый полюс состоит из цоколя 17, изоляторов 10 и токоведущей системы.

3.2.7 Цоколь.

3.2.7.1 Цоколь состоит из сваренных между собой двух уголков и ребер жёсткости. На уголках установлены шпильки, на которые устанавливается регулируемое основание. Внутри регулируемых оснований установлены подшипники качения. В подшипниках вращаются валы с приваренными пластинами, на которые устанавливаются изоляторы 10 и рычаги 23, 24, 25, 26, а также блокировочный сектор 29. (см. рис.2).

3.2.7.2 Рычаги ведущей и ведомой колонок полюса соединены между собой регулируемой по длине тягой 32.

3.2.7.3 На ведущем полюсе пробиты два отверстия заземления $\varnothing 13$ мм, рядом с которыми нанесен знак заземления. Разметка отверстий для крепления заземляющей шины показана на рис 1 вид И.

Изн. № подл.	Подп. и дата.
Взаим. инв. №	Изн. № дубл.

1	Зам.	0412-1612		30.11.10
Изм	Лист	№ докум.	Подп.	Дата

ОГК.412.249 РЭ

Лист
7

3.2.8 Изоляция.

3.2.8.1 Изоляция каждого полюса состоит из двух составных изоляторов. В зависимости от варианта разъединителя используются изоляторы следующих типов:

	РН-220		РНП-220	
	фарфоровый		фарфоровый	
Типы изоляторов	С6-950 II-М УХЛ1		С8-1050 II-М УХЛ1	
Номинальное напряжение, кВ	220			
Наибольшее рабочее напряжение, кВ	256			
Минимальная разрушающая нагрузка на изгиб, кН	6		8	
Длина пути утечки, мм, не менее	5700		6300	
Удельная длина пути утечки, см/кВ, не менее	2,2		2,5	
Одноминутное напряжение промышленной частоты, кВ	440		460	
Напряжение полного грозового импульса, кВ	950		1050	
Строительная высота, мм	2100		2300	
Присоединительные размеры	Верхний фланец	Число отв./диаметр отв./расположение отв.	4 отв./M16/Ø 127	
	Нижний фланец	Число отв./диаметр отв./расположение отв.	8 отв./ Ø 18/Ø 225	
Масса, кг	145		210	

По согласованию с Заказчиком возможна установка других типов изоляторов, отличающиеся прочностными характеристиками и длиной пути утечки.

3.2.8.2 Выравнивание колонок изоляторов по высоте и наклону производится при помощи гаек на шпильках фиксирующих регулируемое основание. Биение верхней части изоляторов устраняется путём установкой стальных прокладок под нижние и средние фланцы изоляторов.

Изн. № подл.	Подп. и дата.
Взаим. инв. №	Изн. № дубл.

1	Зам.	0412-1612		30.11.10
Изм	Лист	№ докум.	Подп.	Дата

ОГК.412.249 РЭ

3.2.9 Токоведущая система.

3.2.9.1 Токоведущая система разъединителей выполнена в виде двух контактных ножей 12 (рис.4) и 13 (рис.3), которые устанавливаются на верхних фланцах изоляторов.

3.2.9.2 Каждый контактный нож состоит из стального основания 35, на котором жестко крепятся медный токоведущий контур, контактного вывода 34, установленного на закрытых шарикоподшипниках с заложеной на весь срок службы смазкой и защитного экрана 63.

3.2.9.3 Токовый переход с основания контактного ножа на контактный вывод осуществляется через скользящий контакт розеточного типа, защищенный от загрязнения кожухом 37.

3.2.9.4 Контактный вывод 34 имеет отверстия для подсоединения подводящих проводов. Разметка отверстий приведена на рис. 2.1 вид Б.

3.2.9.5 На контактном ноже 13 имеется ламельный контакт, выполненный из контактных ламелей 40, на конце которых имеются отгибы (ловители). Контактные ламели выполнены из бронзового и не требуют регулировки контактного нажатия в течение всего срока службы. Сверху и снизу ламелей располагаются алюминиевые экраны 64, 65. Верхний экран 65 также выполняет роль противообледенительного козырька. Выше ламелей располагается зацеп 60. В отрегулированном разъединителе при включении и отключении зацеп свободно проходит мимо кронштейна на ответном ноже (см. рис.5), также во включенном положении главных ножей между зацепом и кронштейном всегда имеется зазор (порядка 15 мм.). Зацеп необходим, когда на изоляционные колонки воздействуют нагрузки превышающие нормированные (ветер, обледенение, прохождение токов короткого замыкания и т.п.), и механически препятствует главным ножам самопроизвольно выйти из включенного положения.

3.2.9.6 На конце контактного ножа 12 имеется контакт типа «кулачок», образованный отгибами двух параллельных шин. На рабочие контактные поверхности «кулачка» напаяны пластинки из серебряного сплава. «Кулачок» защищен экраном 66 выполняющего роль противообледенительного козырька.

3.2.9.7 Все скользящие контактные поверхности покрыты гальваническим серебром, а неподвижные - оловом.

3.2.9.8 При наличии заземлителей (см. рис. 8), на ножи навешивается контактный узел заземляющего контура 14, состоящий из контакта 54 и защитного кожуха 33.

3.2.10 Нож заземления (см. рис.2, рис.8).

3.2.10.1 Нож заземления состоит из: (ножи заземления обозначены позициями 6, 7, 8, 9)

Изн. № подл.	Подп. и дата.
Взаим. инв. №	Изн. № дубл.
Подп. и дата.	Подп. и дата.

1	Зам.	0412-1612		30.11.10
Изм	Лист	№ докум.	Подп.	Дата

ОГК.412.249 РЭ

- Вала (с рычагами);
- Токоведущего контура в виде алюминиевой трубы;
- Ламельных контактов 56, состоящих из ламелей изготовленных из бронзового сплава.

3.2.10.2 Вал ножа заземления вращается в подшипниках скольжения, состоящих из фторопластовой втулки 22 и двух стальных втулок 20 и 21. Одна из стальных втулок 20 закреплена на кронштейне 11, присоединенном к полюсу, другая 21 на валу заземлителя.

3.2.10.3 Вал заземлителя соединяется с цоколем ведущего полюса гибкими связями 57.

3.2.11 Рама с приводами (см. рис.7).

3.2.11.1 Рама с приводами представляет собой узел, в котором объединены несущая металлоконструкция 1, регулируемые кронштейны навески приводов 46, 47, 48, приводы главных 2 и заземляющих ножей 3 (рис.7.1 и рис. 7.2).

3.2.11.2 На регулируемых кронштейнах навески приводов, закреплены приводы 2 и 3, заземленные шинами 45 и 44. Крутящий момент от приводов через соединительные элементы передается на валы 4, 5.

3.2.11.3 Приводные валы главных ножей 4 и приводные валы 5 заземлителей вращаются в подшипниках скольжения, образованных фторопластовой втулкой 22 и двух стальных втулок 20 и 21 (см. рис. 6).

3.2.11.4 На конце приводных валов главных ножей 4, имеется рычаг 27, к которому крепится регулируемая по длине соединительная тяга 30.

3.2.11.5 На конце приводных валов ножей заземления 5, имеются рычаги 28, к которым крепятся регулируемые по длине соединительные тяги 31.

3.2.11.6 На концах соединительных тяг 30 и 31 расположены сферические подшипники скольжения, допускающие перекосы при повороте приводных валов главных ножей 4 и приводных валов ножей заземления 5 .

3.2.11.7 Конструкция разъединителей предусматривает установку для главных ножей и ножей заземления приводов типа: ПДС-М СЭЩ (двигательный), ПР-М СЭЩ -190 (ручной).

3.2.12 Работа.

3.2.12.1 При работе привода главных ножей на включение, вал 4 с рычагом 27 поворачивается на 190° и приводит в движение тягу 30 (см. рис. 6), в свою очередь колонка изолятора поворачивается на 90°. Межколонковая тяга 32, соединяющая рычаги ведущего и ведомого изоляторов, поворачивает рычаг ведомого изолятора также на 90°. Одновременно, при повороте рычага ведущего изолятора ведущего полюса межполюсные тяги 19 поворачивают рычаги ведущих изоляторов ведомых полюсов.

Инт. № подл.	Подп. и дата.
Взаим. инв. №	Инт. № дубл.

1	Зам.	0412-1612		30.11.10
Изм	Лист	№ докум.	Подп.	Дата

ОГК.412.249 РЭ

3.2.12.2 При повороте изоляторов на 90° контактные ножи 12, 13 входят в зацепление, замыкая электрическую цепь (см. рис. 5).

3.2.12.3 При работе привода ножей заземления вал 5 с рычагом 28 поворачивается на 190° и приводит в движение тягу 31 (см. рис. 6). Тяга 31 поворачивает вал с ножами заземления 6 (7, 8, 9) на угол 84°, при этом ламельный контакт 56 ножей заземления охватывает контакт 54 главных контактных ножей (см. рис.8).

3.2.12.4 Ось тяги 31 и рычаг 28 заземлителя (включено - отключено), а также ось тяги 30 и рычаг 27 разъединителя (включено - отключено) (см. рис. 6) в крайних положениях образуют излом, препятствующий его самопроизвольному движению под действием электродинамических сил или при внешних воздействиях (штормовой ветер, землетрясение).

3.2.12.5 Система механической блокировки разъединителя (см. рис.2, рис.8) состоит блокировочного сектора 29 , расположенного на ведущем полюсе и блокировочного сектора 58, расположенного на валу ножа заземления.

3.2.12.6 Разъединитель и нож заземления блокируются по следующему принципу:

- Разъединитель может быть включен только при отключенном ноже заземления.
- Нож заземления может быть включен только при отключенном разъединителе.

3.2.12.7 Дополнительно разъединитель оборудуется системой электрической блокировки.

3.2.13 Маркировка и пломбирование.

На цоколь полюса разъединителя крепится табличка, на которой указывается:

- Товарный знак предприятия - изготовителя;
- Наименование изделия;
- Тип изделия;
- Номер технических условий и ГОСТа;
- Номинальное напряжение;
- Номинальный ток;
- Ток термической стойкости;
- Заводской номер;
- Масса;
- Надпись «Сделано в России».

Изн. № подл.	Подп. и дата.
Взаим. изв. №	Подп. и дата.
Изн. № дубл.	Подп. и дата.

1	Зам.	0412-1612		30.11.10
Изм	Лист	№ докум.	Подп.	Дата

ОГК.412.249 РЭ

4 Комплектность поставки

4.1 Комплектность поставки разъединителей РН(П) СЭЩ-220/1250(2000) УХЛ1 приведена в таблице 3.

Таблица 3

Обозначение варианта исполнения	Привод			Изолятор
	Главный контур	Ваземлитель «А»	Ваземлитель «Б»	
РН(П) СЭЩ-2-□ - 220/1250(2000) УХЛ1	Двигательный	Двигательный	Двигательный	Тип изоляторов см. п.3.2.8 (выбирается заказчиком по опросному листу)
	ПДС-М3 или 3хПД СЭЩ			
	Двигательный	Ручной	Ручной	
	ПДС-М1 или ПД СЭЩ	ПР-М-16-190	ПР-М-16-190	
	Ручной	Ручной	Ручной	
ПР-М-16-190	ПР-М-16-190	ПР-М-16-190		
РН(П) СЭЩ-1а-□ - 220/1250(2000) УХЛ1	Двигательный	Двигательный	-	
	ПДС-М2 или 2хПД СЭЩ			
	Двигательный	Ручной	-	
	ПДС-М1 или ПД СЭЩ	ПР-М-16-190	-	
	Ручной	Ручной	-	
ПР-М-16-190	ПР-М-16-190	-		
РН(П) СЭЩ-1б-□ - 220/1250(2000) УХЛ1	Двигательный	-	Двигательный	
	ПДС-М2 или 2хПД СЭЩ			
	Двигательный	-	Ручной	
	ПДС-М1 или ПД СЭЩ	-	ПР-М-16-190	
	Ручной	-	Ручной	
ПР-М-16-190	-	ПР-М-16-190		
РН(П) СЭЩ-□ - 220/1250(2000) УХЛ1	Двигательный	-	-	
	ПДС-М1 или ПД СЭЩ	-	-	
	Ручной	-	-	
ПР-М-16-190	-	-		

4.2 К комплекту прилагается следующая эксплуатационная документация:

- Паспорт ОГК.468.210 ПС - 1 шт. на разъединитель.
- Руководство по эксплуатации ОГК.412.249 РЭ - 1 шт. на каждый разъединитель или партию из 10 шт., отправляемых в один адрес.

5 Транспортирование

Маркировка транспортной тары производится по ГОСТ 14192.

Транспортирование может производиться любым видом транспорта с соблюдением всех мер предосторожности при перевозке тяжелых и бьющихся грузов.

Изн. № подл. Подп. и дата. Взаим. инв. № Инв. № дубл. Подп. и дата.

1	Зам.	0412-1612		30.11.10
Изм	Лист	№ докум.	Подп.	Дата

ОГК.412.249 РЭ

6 Хранение

6.1 Правила постановки на хранение.

При поступлении разъединителей на хранение необходимо проверить соответствие данных, имеющихся на заводской табличке, с данными заказ - наряда.

6.2 Условия хранения

6.2.1 Условия хранения изделий - по группе условий хранения 9 (ОЖ1) ГОСТ 15150. Хранение разъединителей вместе с химикатами строго запрещается.

6.2.2 С момента прибытия на место установки и до монтажа разъединители и привода должны храниться в упаковке изготовителя в месте, обеспечивающем защиту от поверхностных вод.

6.2.3 Срок хранения разъединителя с приводами в консервации завода-изготовителя - 2 года, после чего должен быть произведен осмотр и, при необходимости - переконсервация.

6.2.4 Переконсервация выполняется в следующем порядке:

- Снять защитную смазку;
- Обезжирить протиркой чистой ветошью, смоченной в уайт - спирите или чистом бензине;
- Просушить;
- Нанести защитную смазку равномерным слоем.

Изн. № подл.	Подп. и дата.	Взаим. инв. №	Изн. № дубл.	Подп. и дата.

1	Зам.	0412-1612		30.11.10
Изм	Лист	№ докум.	Подп.	Дата

ОГК.412.249 РЭ

7 Монтаж

Указания по монтажу разъединителей следует рассматривать совместно с соответствующими разделами руководств по эксплуатации на приводы.

7.1 Меры безопасности при подготовке изделия

7.1.1 При монтаже и эксплуатации разъединителей и приводов, при осмотрах и ремонтах необходимо соблюдать «Правила технической эксплуатации электроустановок потребителей», «Правила технической эксплуатации электрических станций и сетей», «Межотраслевые правила по охране труда (правила безопасности) при эксплуатации электроустановок».

7.1.2 При монтажных работах необходимо соблюдать требования безопасности по подъему изделий и монтажу их на высоте.

7.1.3 При наладке, пробном оперировании главными ножами и ножами заземления необходимо принимать меры предосторожности от возможного попадания в опасные зоны движения ножей, рычагов, тяг.

7.1.4 Во время работ с разъединителями (распаковка ящиков, установка на фундаменте, монтаж, осмотры, ремонт и т.п.) необходимо соблюдать меры предосторожности, обеспечивающие сохранность изоляторов от ударов и повреждений. К изоляторам запрещается приставлять лестницу.

7.2 Подготовка к монтажу

7.2.1 Произвести распаковку транспортной тары.

7.2.2 После распаковки немедленно проверьте все оборудование на предмет повреждений и комплектности.

При осмотре изоляторов проверить отсутствие сколов и трещин, целостность армировочных швов.

При наличии повреждений, или нарушении комплектности сообщите транспортной организации и заводу - изготовителю.

7.2.3 Произвести расконсервацию оборудования, используя для этого чистую ветошь.

7.3 Монтаж разъединителей

7.3.1 Расконсервированные разъединители установить на подготовленные для монтажа выверенные горизонтальные плоскости опорных конструкций. Отклонение от горизонтальности не более 1 мм. При необходимости допускается устанавливать под опорные точки жесткие металлические прокладки.

Во избежание разрегулировки разъединителей и нарушения их нормальной работы недопустимо "проседание" и "заваливание" опор.

7.3.2 Установить цоколи полюсов 15, 16 на опорные конструкции.

Подп. и дата.	
Инв. № дубл.	
Взам. инв. №	
Подп. и дата.	
Инв. № подл.	

1	Зам.	0412-1612		30.11.10
Изм	Лист	№ докум.	Подп.	Дата

ОГК.412.249 РЭ

7.3.3 Затянуть болты крепления.

7.3.4 Установить на цоколи полюсов изоляторы, затем главные ножи (см. рис.2).

7.3.5 Соединить рычаги ведущих колонок полюсов разъединителей межполюсной тягой 19 (см. рис.2).

7.3.6 Отрегулировать длину межполюсной тяги до обеспечения параллельного расположения контактных ножей разъединителей во включенном и отключенном положениях.

7.3.7 Установить заземляющие ножи 6, 7, 8, 9 на ведущие и ведомые полюса и скрепить их муфтами 49 (см. рис.2). Затем закрепить подшипники путём вкручивания стопорного (конического) фиксатора 51 (рис.2 вид А) в вал заземляющего ножа через втулку 21 и законтрить гайкой М10 (см. рис.2 вид А и рис. 8 сечение Б-Б).

7.3.8 Проверить одновременность включения ножей заземления, при необходимости отрегулировать контактный узел заземляющего контура 14.

7.4 Монтаж приводов (см. рис.1, 6, 7.1, 7.2)

7.4.1 Установить раму приводов 1 с уголками 18, а также кронштейны приводных валов 61, 62 на цоколь ведущего полюса разъединителя.

7.4.2 Установить привода 2, 3 кронштейны 46, 47 шины заземления 44 для двигательных приводов и 45 для ручных.

7.4.4 Установить приводные валы ножей заземления и главных ножей, отрегулировав размеры согласно рис 6.

7.4.5 Соединить валы с приводами при помощи муфт 49 (см. рис.7).

7.4.6 Установить на приводной вал главных ножей 4 соединительную тягу 30.

7.4.7 Установить на приводные валы ножей заземления 5 (если разъединитель имеет 2 или 1 нож заземления) соединительные тяги 31.

7.4.8 Отрегулировать длину тяг 30 для обеспечения включенного и отключенного положения главных ножей (см. рис.5, 6).

7.4.9 Отрегулировать длину тяг 31 для обеспечения включенного и отключенного положения ножей заземления (см. рис.6).

Правильность установки и регулировки приводных валов 4, 5 можно проверить наглядно: во включенном и отключенном положения тяги 30 и 31 должны быть параллельны цоколю ведущего полюса (см. рис. 1.1 и 2).

7.4.10 Произвести пробные операции включения и отключения, проверить изоляционные расстояния (см. рис.2, рис.8).

При необходимости отрегулировать колонки по наклону гайками на регулируемом основании (см. рис.1 вид Е).

7.4.11 Проверить работу механической блокировки.

Подп. и дата.	
Инв. № дубл.	
Взаим. инв. №	
Подп. и дата.	
Инв. № подл.	

1	Зам.	0412-1612		30.11.10
Изм	Лист	№ докум.	Подп.	Дата

ОГК.412.249 РЭ

Лист
15

7.4.12 Произвести фиксацию приводных валов ножей заземления при помощи фиксатора 51. (см. рис.7).

8 Подготовка к работе и эксплуатация

8.1 Проверить наличие смазки на открытых трущихся частях и контактных поверхностях разъединителя. При необходимости очистить контакты главных ножей и ножей заземления от грязи и пыли и покрыть смазкой ЦИАТИМ-221 ГОСТ9433.

8.2 Проверить наличие и состояние заземления разъединителя и привода. Производить наладку, эксплуатацию и техническое обслуживание разъединителя и привода без защитного заземления категорически запрещается.

8.3 Произвести несколько контрольных включений и отключений разъединителя с целью проверки правильности вхождения в контакты главных ножей и ножей заземления.

8.4 Проверить действие механической блокировки.

8.5 Измерить сопротивление главных цепей. Значение сопротивления должно быть не более указанного в таблице 2.

8.6 Подключить разъединитель к линии электропередач.

8.7. Произвести монтаж вспомогательных цепей в соответствии с электрической схемой блокировки и сигнализации подстанции.

8.8 После выполнения вышеуказанных пунктов разъединитель может быть включен в сеть.

8.9 При оперировании разъединителем необходимо помнить, что нельзя производить включение ножей заземления при включенных главных ножах и, наоборот, включение главных ножей при включенных ножах заземления.

8.10 Операции включения и отключения главных ножей и ножей заземления в условиях обледенения допускается проводить многократным ускоренным оперированием. При этом оператор должен быть защищён от осколков падающего льда.

8.11 Допускается скалывать лед с наружных частей привода и ножей заземления.

Изн. № подл.	Подп. и дата.	Взам. инв. №	Изн. № дубл.	Подп. и дата.
--------------	---------------	--------------	--------------	---------------

1	Зам.	0412-1612		30.11.10
Изм	Лист	№ докум.	Подп.	Дата

ОГК.412.249 РЭ

9 Техническое обслуживание

9.1 Общие указания

9.1.1 Разъединители должны подвергаться периодическому техническому обслуживанию (ТО). Это обеспечит надежную и бесперебойную работу оборудования.

9.1.2 Первое ТО необходимо провести после двух лет эксплуатации. Последующая периодичность ТО определяется потребителем, на основании опыта эксплуатации. Последующую периодичность рекомендуется соблюдать:

- для нормальных окружающих условий – каждые 5 лет эксплуатации или после каждых 1000 циклов переключений.

- для экстремальных окружающих условий – каждые 2,5 года эксплуатации или после каждых 500 циклов переключений. Экстремальными окружающими условиями считается тропический или арктический климат, а также сильное загрязнение (пыль, соль ржавчина, сера).

9.1.3 При работе с высоковольтным оборудованием необходимо соблюдать "Правила технической эксплуатации электроустановок потребителей", "Правила техники безопасности при эксплуатации электрических станций и подстанций", а также другие нормативные документы и правила.

9.1.4 При монтажных работах необходимо соблюдать требования безопасности по подъему изделий и монтажу их на высоте.

9.1.5 При наладке, пробном оперировании главными ножами и заземлителями необходимо принимать все меры предосторожности от возможного попадания в опасные зоны движения ножей, рычагов, тяг.

9.1.6 Разъединитель и привод должны быть надежно заземлены. Производить обслуживание разъединителя и приводов без защитного заземления запрещается.

9.1.7 Техническое обслуживание разъединителя необходимо проводить при отсутствии напряжения на главных контактных ножах разъединителя, а также в цепях управления приводом.

9.1.8 При оперировании разъединителем необходимо помнить, что нельзя производить включение заземлителей при включенных главных ножах и наоборот – включение главных ножей при включенных заземлителях.

9.2.9 После возникновения экстремальных условий (например, после прохождения токов короткого замыкания, после землетрясений, ураганов и т.д.) разъединитель должен подвергаться внеплановым ТО.

Изм.	№ подл.	Подп. и дата.	Взам. инв. №	Инв. № дубл.	Подп. и дата.
------	---------	---------------	--------------	--------------	---------------

1	Зам.	0412-1612		30.11.10
Изм	Лист	№ докум.	Подп.	Дата

ОГК.412.249 РЭ

Лист
17

9.2 Порядок технического обслуживания

9.2.1 Разъединитель должен подвергаться ТО, включающему в себя:

- осмотр изоляторов;
- осмотр контактов;
- контроль смазки;
- осмотр приводов.

9.2.2 Осмотр изоляторов

9.2.2.1 При осмотре изоляторов необходимо проверить отсутствие на их поверхностях больших наслоений в виде пыли, грязи и прочих. Проверить отсутствие повреждений (сколов, поверхностных трещин) изоляционной части, дефектов в армировке. Допускаются:

- сколы общей площадью не более 200 мм² и глубиной 1 мм;
- поверхностные трещины общей длиной не более 30 мм и шириной 0,5 мм.

При наличии дефектов в армировке, выражающихся в виде малого поверхностного выкрашивания цементной связки, волосяных трещин произвести заделку указанных дефектов влагостойкой шпатлёвкой с последующим нанесением влагостойкого покрытия (покраски).

9.2.2.2 Чистка изоляторов

Обычно, при установке изоляторов в рекомендуемые условия загрязнения чистка не требуется в течении всего срока службы. В случае эксплуатации изоляторов в условиях с сильным или специфическим загрязнением может понадобится их чистка в процессе эксплуатации.

Если возникла необходимость очистки изоляторов рекомендуется при чистке пользоваться чистой ветошью и горячей водой;

9.2.3 Осмотр контактов

9.2.3.1 Необходимо удалить старую смазку и проверить состояние контактных поверхностей на предмет целостности серебряного покрытия. Нанести новую смазку тонким слоем. Рекомендуемая смазка ЦИАТИМ-221 ГОСТ 9433.

9.2.3.2 При необходимости замерить переходное сопротивление главной цепи каждого полюса. Общее сопротивление главной цепи не должно превышать значения указанного в таблице 2.

9.2.3.3 При необходимости проверить сопротивление цепи заземления. Значения электрического сопротивления цепи заземления проверяется между любой частью разъединителя, подлежащей заземлению (дверью, рукояткой управления, рамой, металлической

Изн. № подл.	Подп. и дата.
Взаим. инв. №	Изн. № дубл.
Подп. и дата.	Подп. и дата.

1	Зам.	0412-1612		30.11.10
Изм	Лист	№ докум.	Подп.	Дата

ОГК.412.249 РЭ

оболочкой) и местом подключения рамы разъединителя к заземляющей магистрали. Значение сопротивления не должно превышать 0,1 Ом.

9.2.3.4 Выполнить несколько операций включения/отключения и убедиться в том, что:

- разъемные контакты разъединителей и ножей заземления входят в зацепление равномерно;

- расстояния к контактным зонам соответствуют указанным на рисунке 5 для главных ножей и рисунке 8 вид Г – для заземляющих.

9.2.4 Контроль смазки, затяжки болтовых соединений

9.2.4.1 При контроле смазки проверить работоспособность разъединителей путем выполнения одной операции включения/отключение. Проверить затяжку болтовых соединений. При необходимости, нанести смазку на все открытые трущиеся части механизмов и передач, где смазка имеет непосредственный контакт с пылью, грязью, дождем, снегом и т.д. Рекомендуемый тип смазки ЦИАТИМ-221 ГОСТ 9433.

9.2.5 Осмотр приводов

9.2.5.1 Осмотр и техническое обслуживание приводов необходимо выполнять в соответствии с руководством по эксплуатации, поставляемым на привод.

9.3 Средний ремонт

9.3.1 Ремонт разъединителей складывается из ремонта изоляторов, токопроводящих частей, каркаса (цоколя, рамы основания и т.п.) и приводного механизма.

9.3.2 При ремонте изоляторов необходимо выполнить все операции указанные в п.9.2.2.

При наличии дефектов превышающих:

- сколы общей площадью не более 200 мм² и глубиной 1 мм;

- поверхностные трещины общей длиной не более 30 мм и шириной 0,5 мм изоляторы необходимо заменить.

9.3.3 Проверить затяжку болтовых соединений.

9.3.4 Проверить отсутствие смещения контактов разъединителя (заземлителя) при включении. Если имеется смещение, устранить его регулировкой соединительных тяг. Расстояния к контактным зонам во включенных положениях должны соответствовать указанным на рисунке 5 для главных ножей и рисунке 8 вид Г – для заземляющих.

9.3.5 Проверить надежность контакта в месте соединения шин с контактными выводами разъединителя (стягивающие болты должны быть законтрены).

9.3.6 Замерить переходное сопротивление главной цепи каждого полюса. Значение не должно превышать указанного в таблице 2.

Подп. и дата.	
Инв. № дубл.	
Взам. инв. №	
Подп. и дата.	
Инв. № подл.	

1	Зам.	0412-1612		30.11.10
Изм	Лист	№ докум.	Подп.	Дата

ОГК.412.249 РЭ

9.3.7 Проверить одновременность включения главных ножей (заземлителей). При необходимости отрегулировать.

9.3.8 Проверить целостность гибких связей валов заземляющих ножей, присоединение заземляющей шины к разъединителю.

9.3.9 Проверить сопротивление цепи заземления. Значение сопротивления не должно превышать 0,1 Ом.

9.3.10 Проверить целостность антикоррозионного покрытия на металлических частях разъединителя, при нарушении покрытия восстановить защиту от коррозии.

9.3.11 Проверить работу механической блокировки.

9.3.12 На трущиеся и контактные части разъединителя нанести смазку. Рекомендуемый тип смазки ЦИАТИМ-221 ГОСТ 9433.

9.3.13 Произвести несколько пробных операций включение/отключение.

9.3.14 Ремонт приводов необходимо выполнять в соответствии с руководством по эксплуатации, поставляемым на привод.

9.3.15 После ремонта разъединитель с приводом должны быть подвергнуты испытаниям по пунктам 9.3.4 – 9.3.14 настоящего руководства по эксплуатации.

Изн. № подл.	Подп. и дата.	Взаим. инв. №	Инв. № дубл.	Подп. и дата.

1	Зам.	0412-1612		30.11.10
Изм	Лист	№ докум.	Подп.	Дата

ОГК.412.249 РЭ

10 Запасные части

10.1 Рекомендуется постоянно хранить перечисленные ниже запасные части, что позволит при необходимости быстро устранить неисправность и пустить оборудование в работу.

10.2 Перечень запасных частей на один полюс разъединителя приведен в таблице 4 для РН СЭЩ-220/1250 (2000).

Таблица 4

Применяемость	№ поз.	Наименование	Обозначение	Кол.	Масса, кг	Материал
РН(П)-1250	40	Ламель	8ГК.551.259	4	0,57	Бронза
	41	Шина	5ГК.551.461	2	1,3	Медь+серебро
РН(П)-2000	40	Ламель	8ГК.551.259	6	0,51	Бронза
	41	Шина	5ГК.551.461-01	2	1,4	Медь+серебро

10.3 Перечень запасных частей на один заземлитель РН, РН П приведен в таблице 5.
Таблица 5

№ поз.	Наименование	Обозначение	Кол.		Масса, кг	Материал
			РН(П)-1250	РН(П)-2000		
57	Связь гибкая	8ГК.505.294	2	2	0,03	Медь
56	Ламель	8ГК.551.259-01	4	6	0,43	Бронза

10.4 Перечисленные запасные части поставляются по заказу за отдельную плату.

11 Утилизация

Материалы, используемые в разъединителе, не представляют опасности для окружающей среды и могут быть использованы повторно, после переработки лома.

Состав лома:

- Сталь
- Медь
- Бронза
- Алюминий
- Керамика.

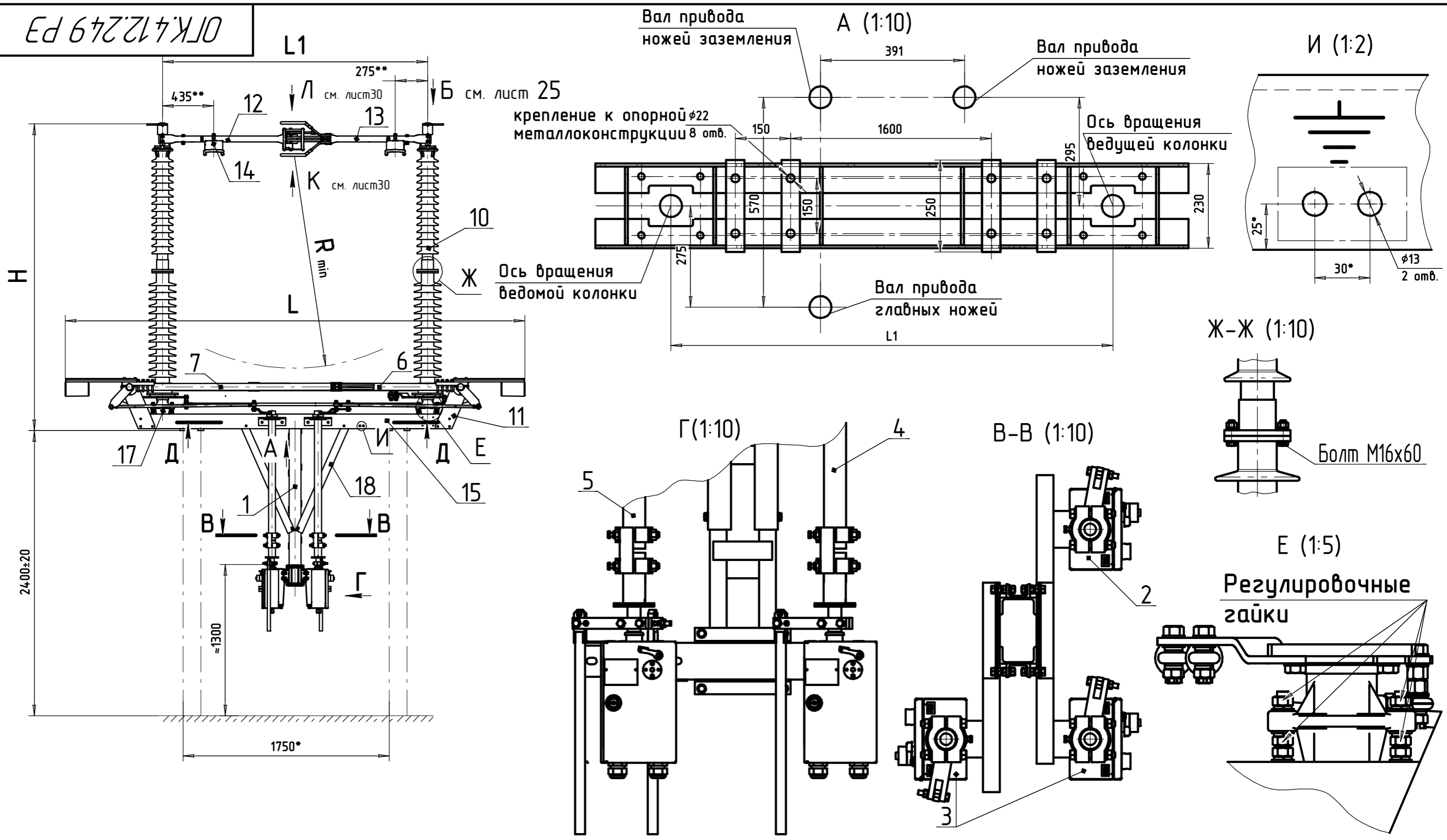
Изм. № подл. Подп. и дата. Взаим. инв. № Инв. № дубл. Подп. и дата.

1	Зам.	0412-1612		30.11.10
Изм	Лист	№ докум.	Подп.	Дата

ОГК.412.249 РЭ

Лист
21

ОГК.412.249 РЭ



Типоисполнение	РН 1250/(2000)				РН П 1250/(2000)			
	L,мм	L1,мм	H,мм	R min,мм	L,мм	L1,мм	H,мм	R min,мм
2 ножа заземления	3900		2605	1800	4270		2805	2000
1 нож заземления	3280	2250	(2685)		3650	2620	(2885)	
Без ножей заземления	2660				3030			

1-Рама под привода; 2-Привод главных ножей; 3-Привод ножей заземления
 4-Приводной вал главных ножей (с рычагом поз.27 рис.2);
 5-Приводной вал ножей заземления (с рычагом поз.28 рис.2);
 6-Нож заземления; 7-Нож заземления; 10-Изолятор; 11-Кронштейн;
 12,13-Контактные ножи; 14-Контактный узел заземляющего контура;
 15-Ведущий полюс разъединителя; 17-Цоколь, 18-Уголок; 61-Кронштейн
 приводного вала главных ножей; 62-Кронштейн приводного вала заземляющих ножей.

Рисунок 1. Ведущий полюс разъединителя РН(П) СЭЩ[®] -220/1250(2000).

1	Зам.	04.12-1612		30.11.2010
Изм.	Лист	№ док.м.	Подп.	Дата

ОГК.412.249 РЭ

Изм. № подл. Подп. и дата
 Взам. инв. № Инв. № дфл. Подп. и дата
 Подп. и дата

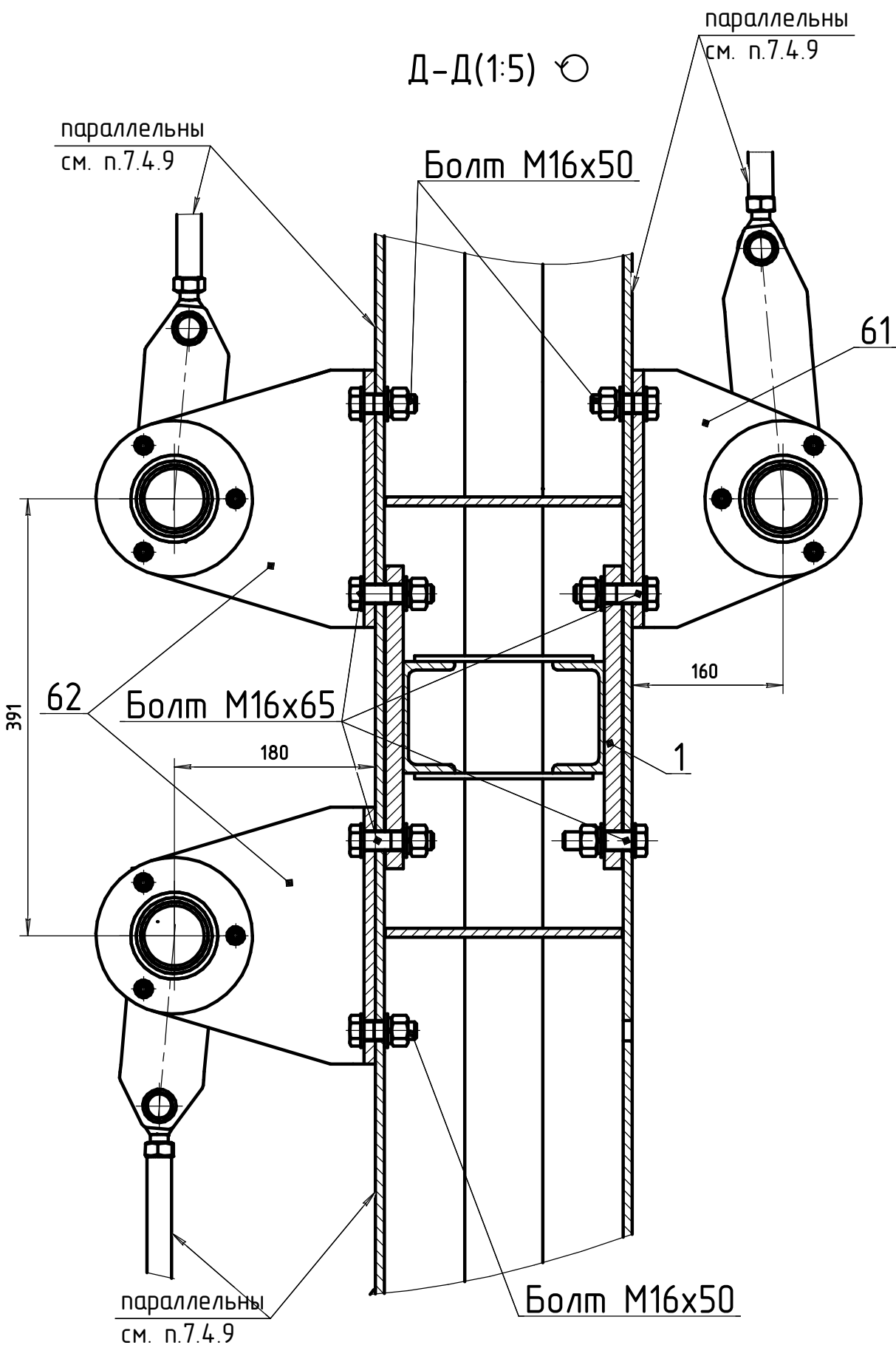
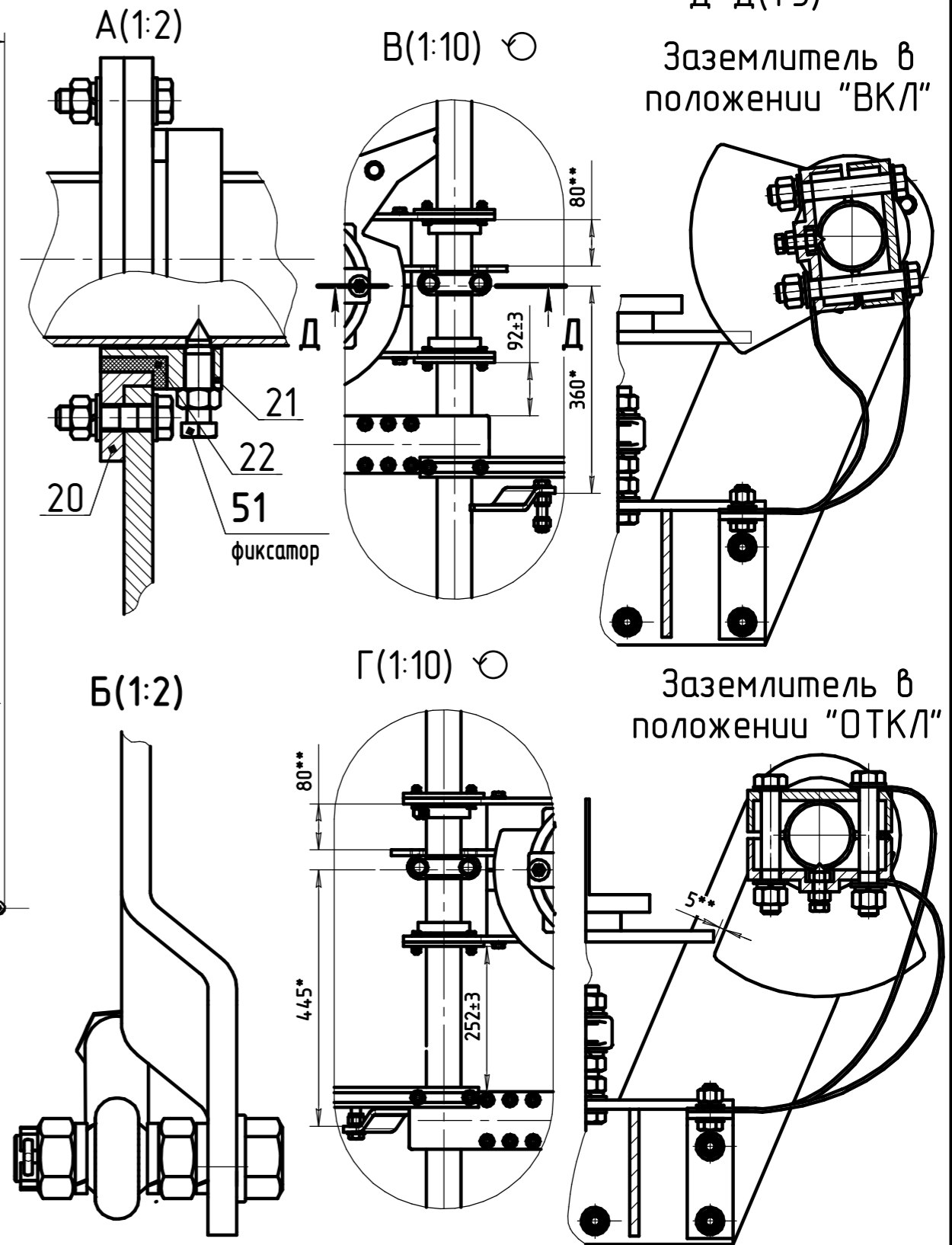
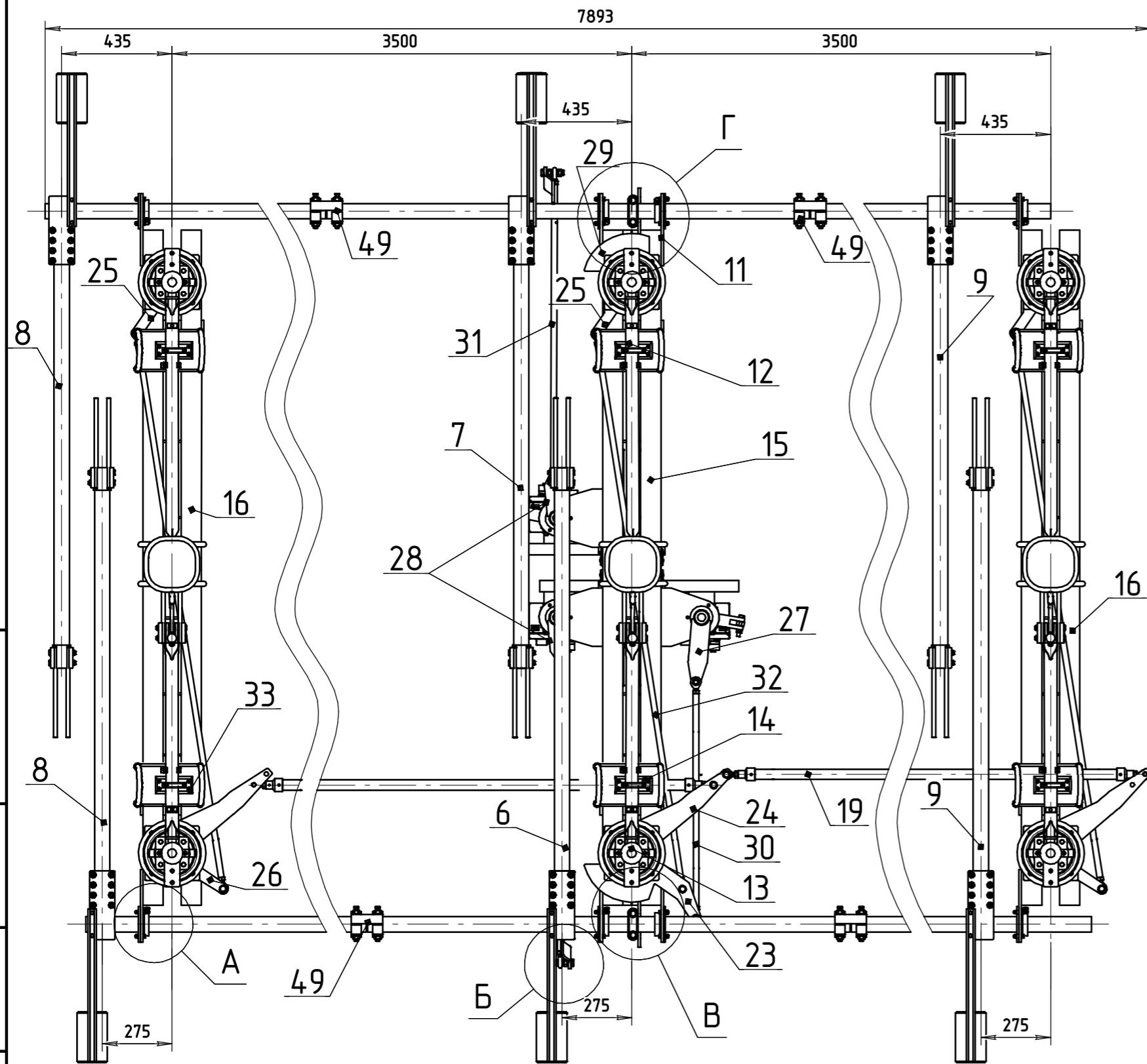


Рисунок 1.1. Установка кронштейнов приводных валов.

Инд. № подл.	Подп. и дата	Взам. инв. №	Инд. № докл.	Подп. и дата
1	Зам. 04.12-16.12			30.11.2010
Изм.	Лист	№ докум.	Подп.	Дата



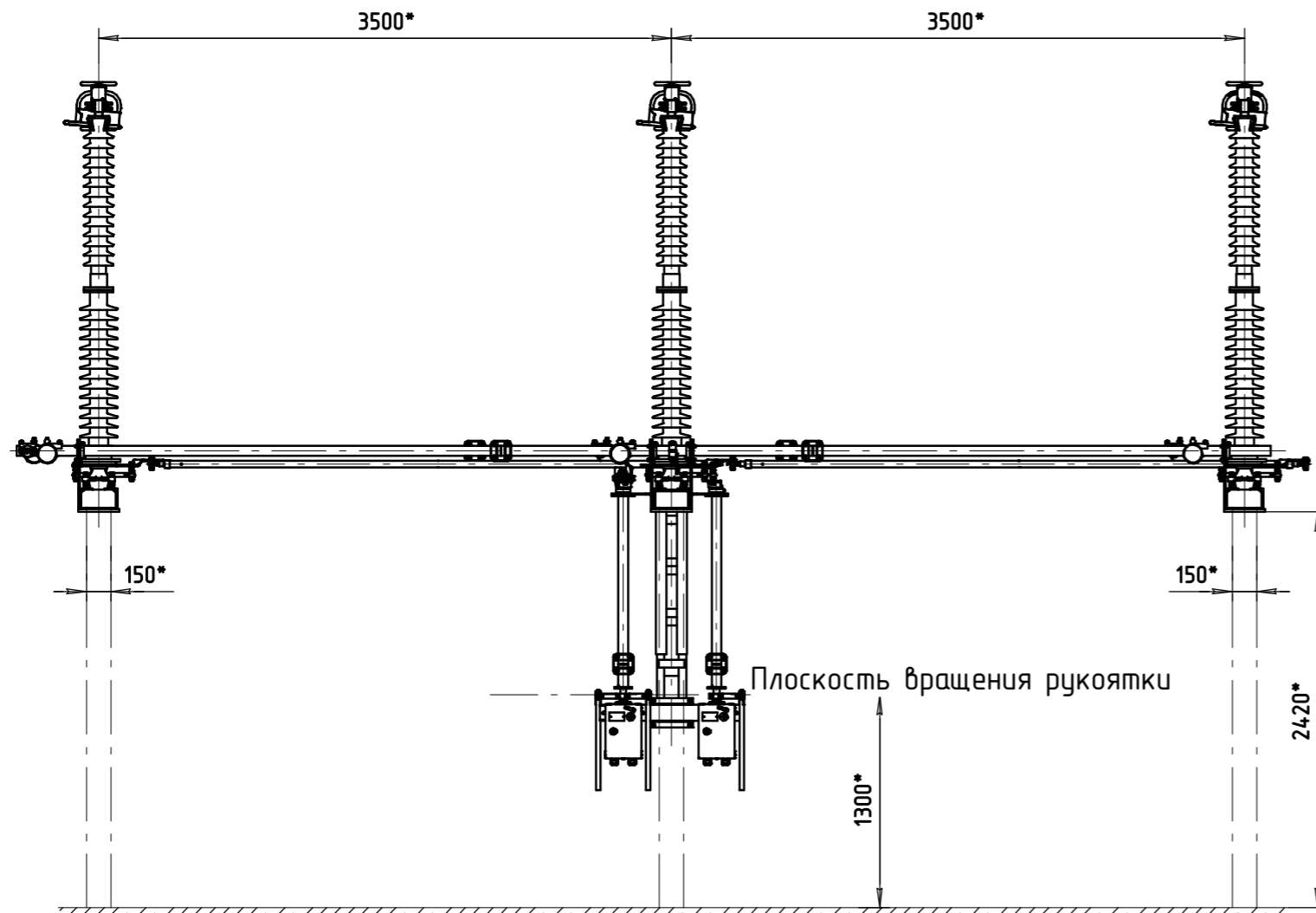
6-Нож заземления; 7-Нож заземления; 8-Нож заземления; 9-Нож заземления;
 11-Кронштейн; 12,13-Контактные ножи; 14-Контактный узел заземляющего контура;
 15-Ведущий полюс разъединителя; 16-Ведомый полюс разъединителя;
 19-Межполюсная тяга; 20, 21-Втулка; 22-Фторопластовая втулка; 23-Рычаг;
 24-Рычаг; 25-Рычаг; 26-Рычаг; 27-Рычаг; 28-Рычаг; 29- Сектор блокировки;
 30-Тяга главных ножей; 31-Тяга заземлителя; 32-Межколонковая тяга; 33-Кожух.

Инд. № подл.	Подп. и дата
Взам. инв. №	Инд. № дубл.
Инд. № подл.	Подп. и дата

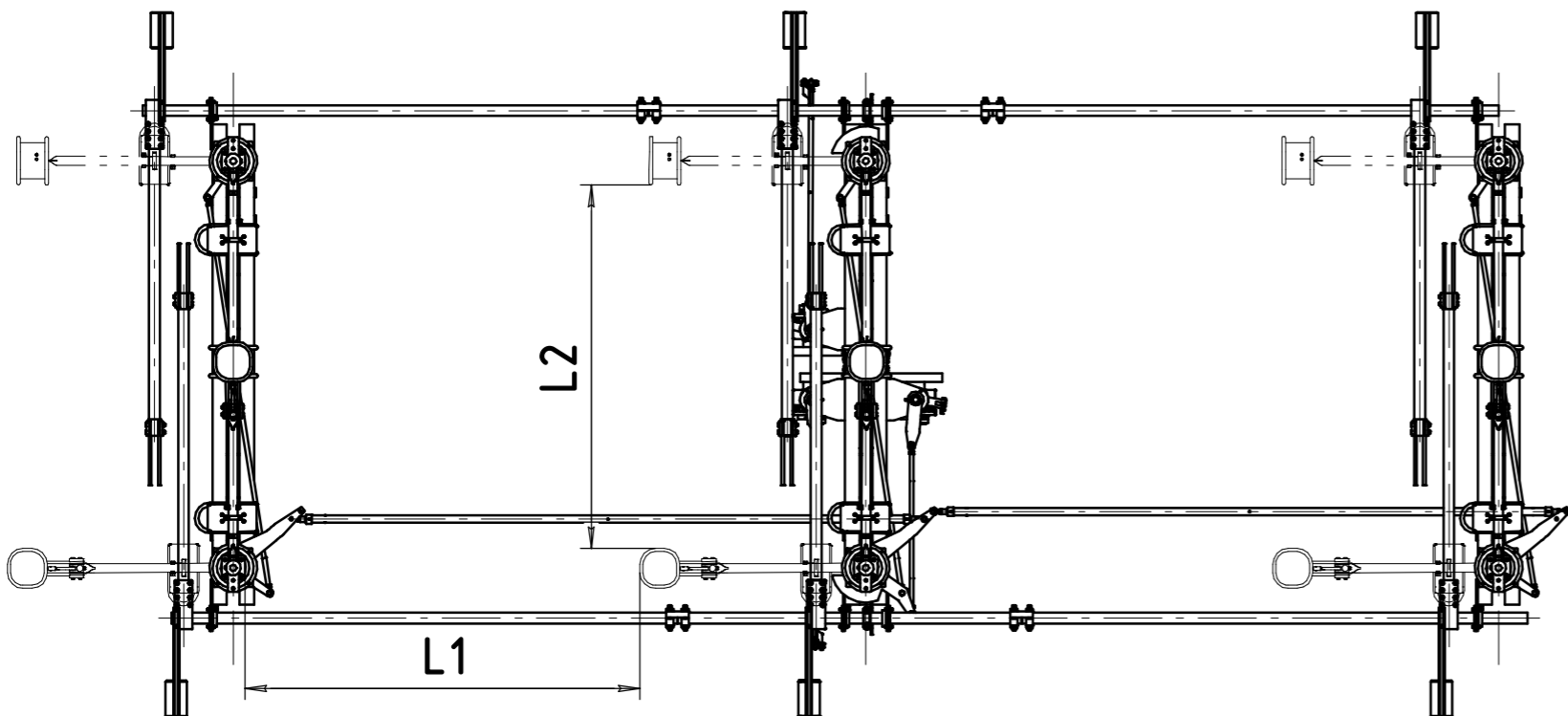
Рисунок 2 Разъединитель трехполюсный

1	Зам.	04.12-1612	30.11.2010
Изм.	Лист	№ док.м.	Подп. Дата

ОГК.412.249 РЗ

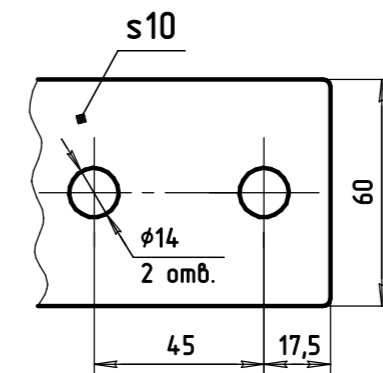


РН-220		РН П-220	
L1, мм	L2, мм	L1, мм	L2, мм
2180	2000	1970	2370



Б (1:2)
Разметка отв. для
присоединения ошиновки

РН(П)-220/1250



РН(П)-220/2000

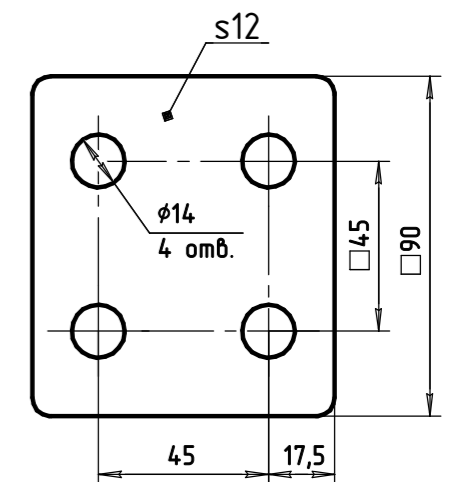


Рисунок 2.1 Разъединитель трехполюсный

1	Зам.	04.12-1612		30.11.2010
Изм.	Лист	№ докум.	Подп.	Дата

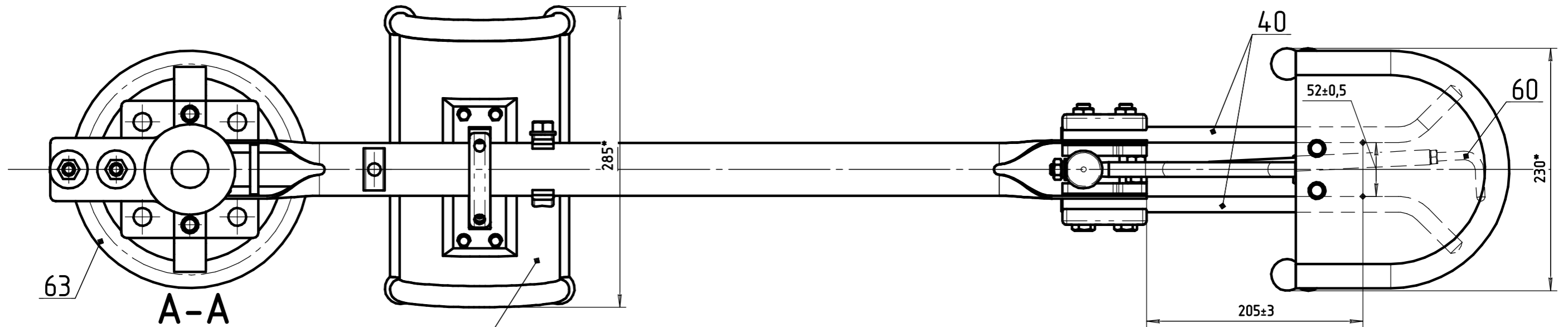
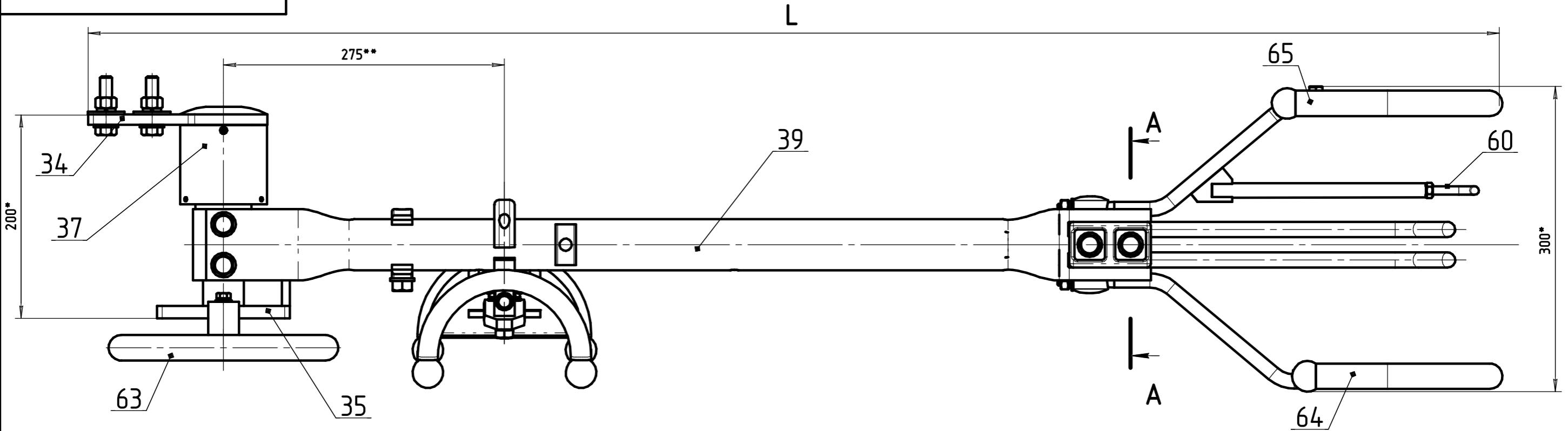
Подп. и дата

Инд. № дщл.

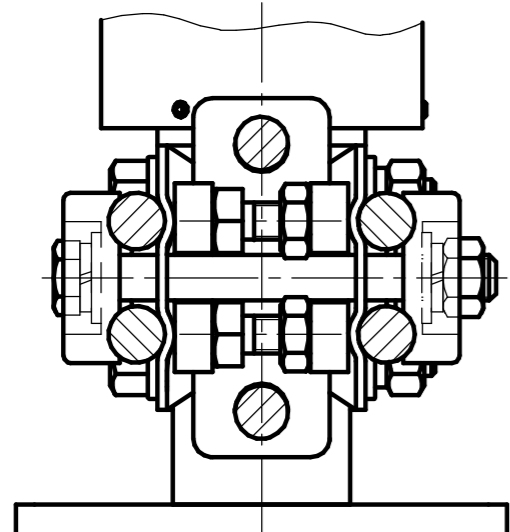
Взам. инв. №

Подп. и дата

Инд. № подл.



Изм. № подл. Подп. и дата
 Взам. инв. № Инв. № дробл. Подп. и дата
 Подп. и дата



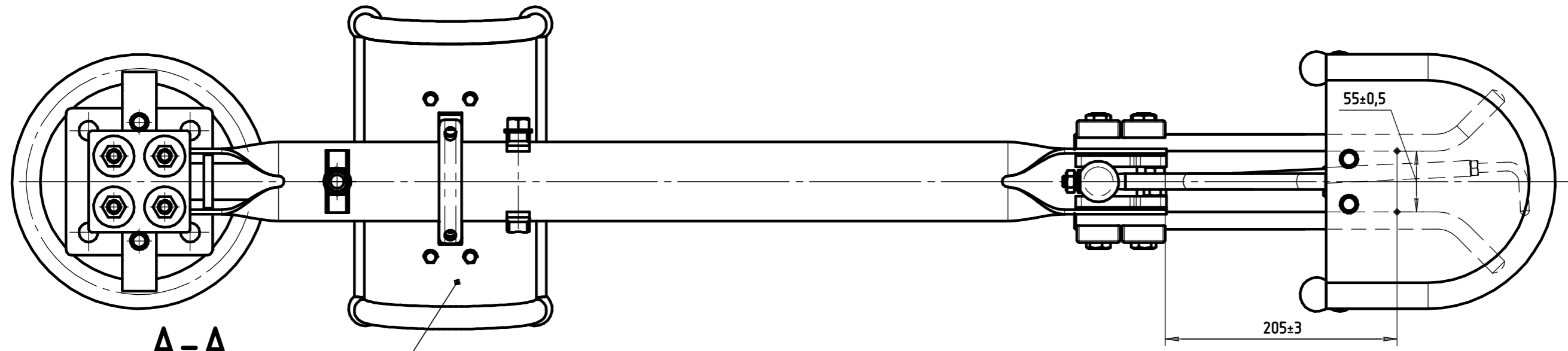
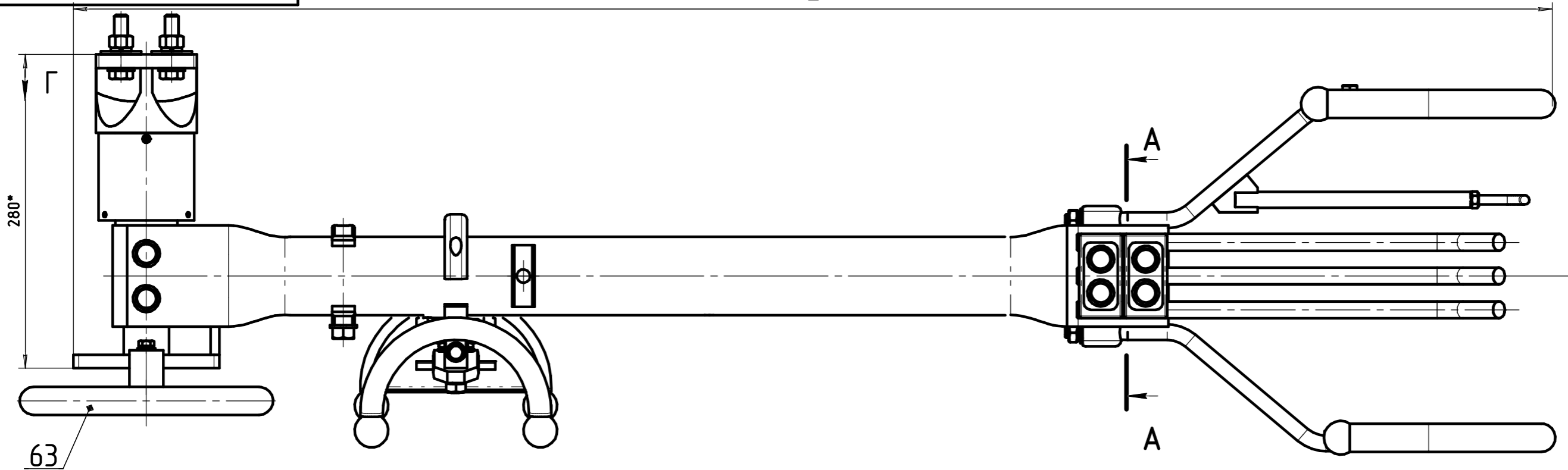
Обозначение	L
РН	1385*
РН П	1595*

34-Контактный вывод; 35-Основание;
 37-Кожух; 39-Токоведущий контур; 40-Ламели, 60-Зацеп, 63, 64, 65 -Экраны.

Рисунок 3.1 Нож контактный для РН(П) СЭЩ[®]-220/1250

1	Зам.	04.12-1612		30.11.2010
Изм.	Лист	№ докум.	Подп.	Дата

L



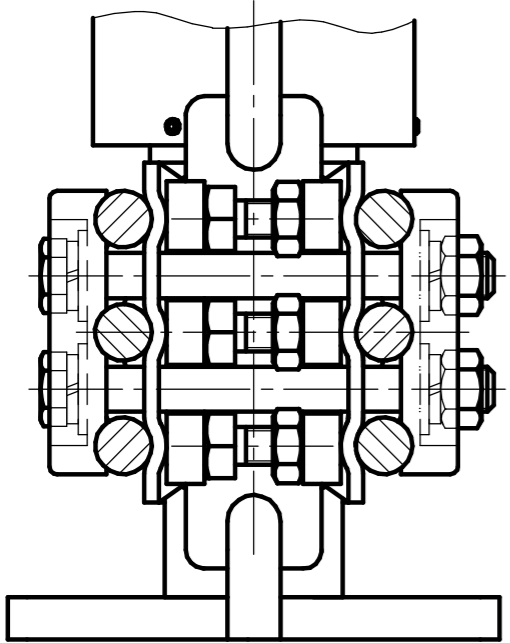
A-A

14

205±3

55±0,5

Инд. № подл.	Подп. и дата
Взам. инв. №	Инд. № докл.
Подп. и дата	

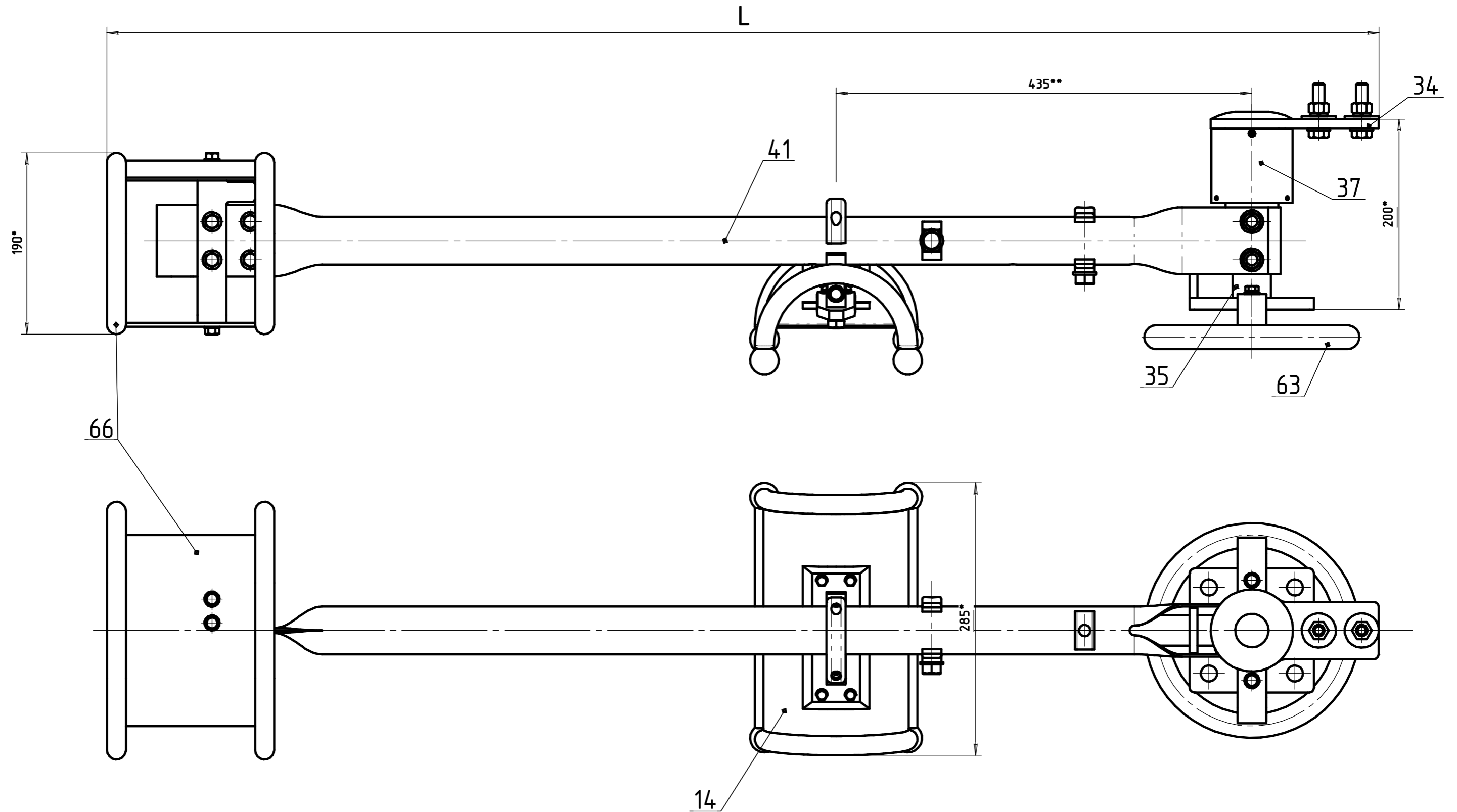


Обозначение	L
РН	1315*
РН П	1525*

Рисунок 3.2 Нож контактный для РН(П) СЭЩ[®]-220/2000

1	Зам.	04.12-1612		30.11.2010
Изм.	Лист	№ док.м.	Подп.	Дата

ОГК.412.249 РЭ



Обозначение	L
РН	1335*
РН П	1495*

34-Контактный вывод; 35-Основание
37-Кожух; 41-Токоведущий контур., 63, 66-Экраны.

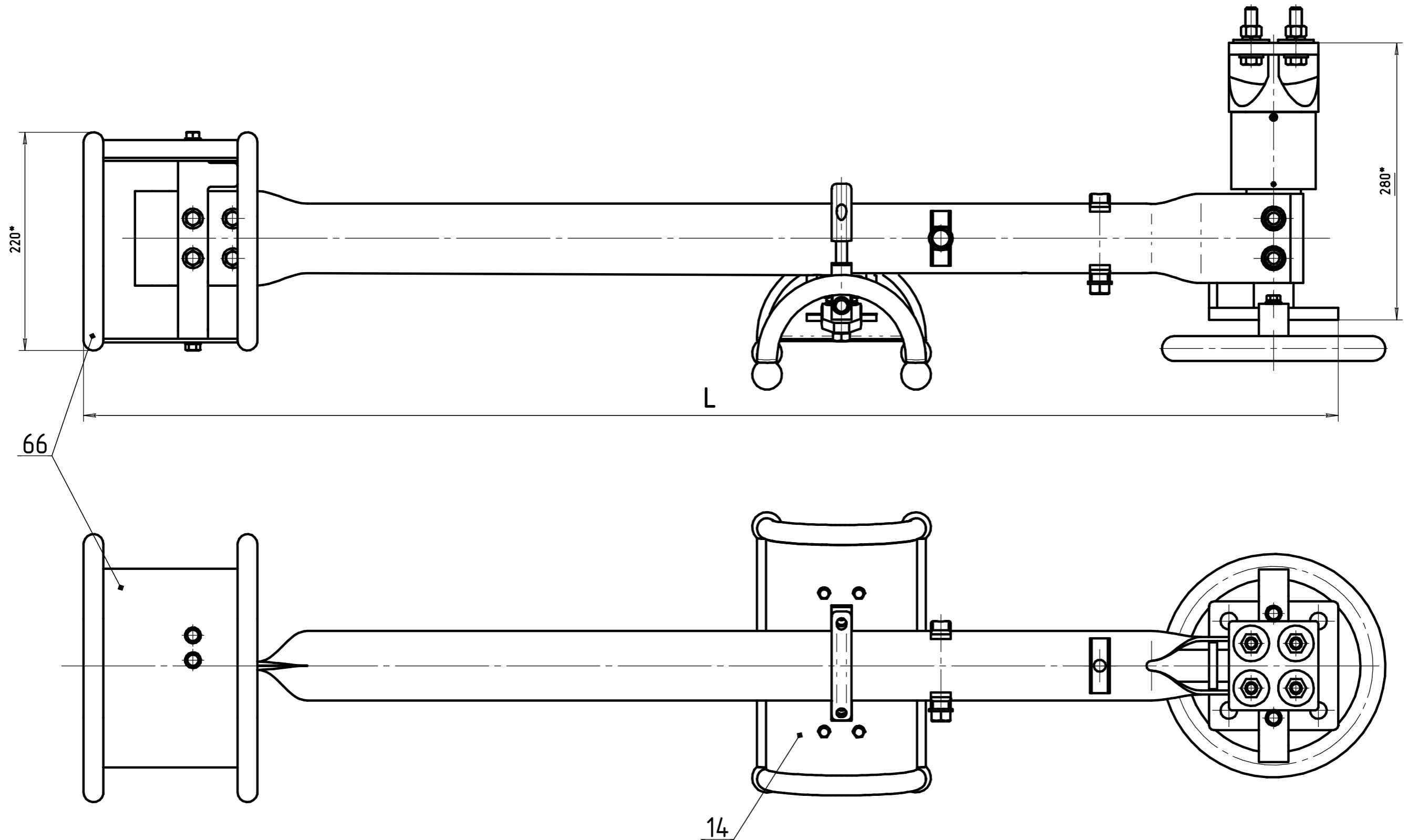
Рисунок 4.1. Нож контактный для РН(П) СЭЩ® -220/1250.

Инд. № подл.	Подп. и дата
Взам. инв. №	Инд. № дубл.
Подп. и дата	Подп. и дата

1	Зам.	04.12-16.12		30.11.2010
Изм.	Лист	№ докум.	Подп.	Дата

ОГК.412.249 РЭ

Лист
28



Обозначение	L
РН	1265*
РН П	1425*

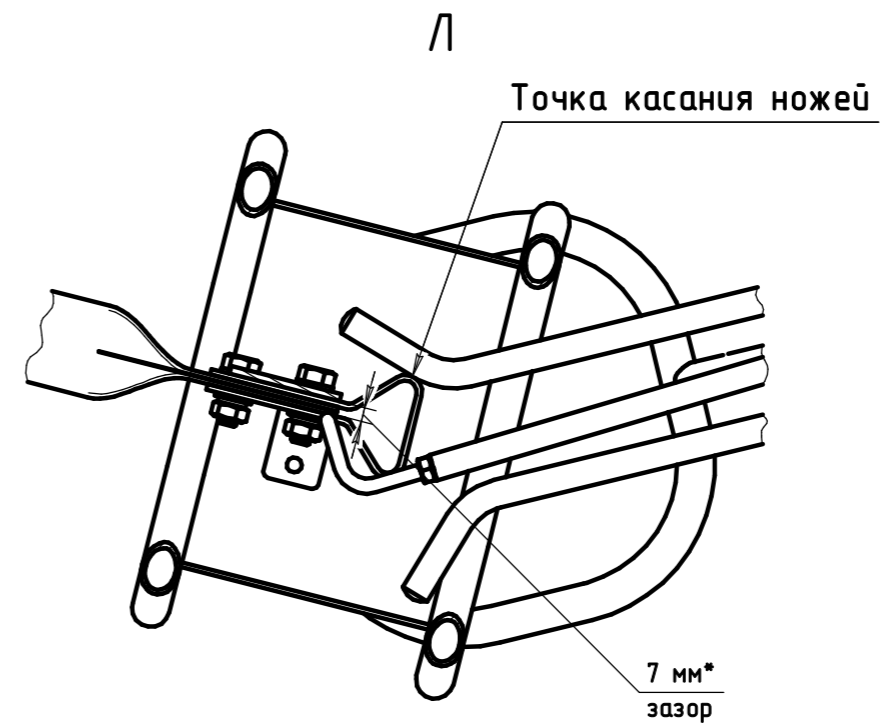
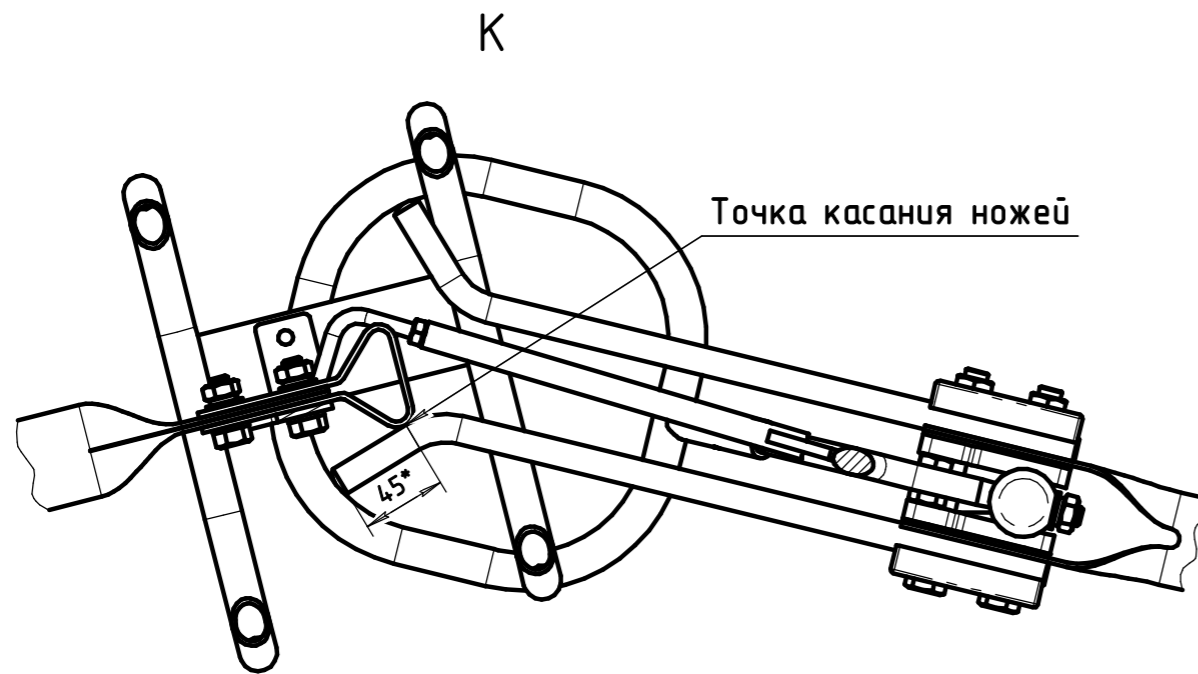
Рисунок 4.2. Нож контактный для РН(П) СЭЩ[®]-220/2000.

Инд. № подл.	Подп. и дата
Взам. инв. №	Инд. № дубл.
Подп. и дата	Подп. и дата

1	Зам.	04.12-1612		30.11.2010
Изм.	Лист	№ докум.	Подп.	Дата

ОГК.412.249 РЭ

Момент касания при включении



Разъединитель включен

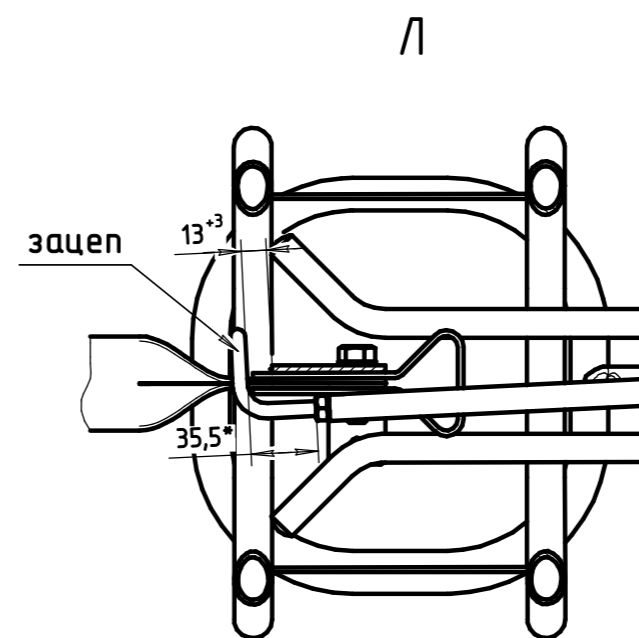
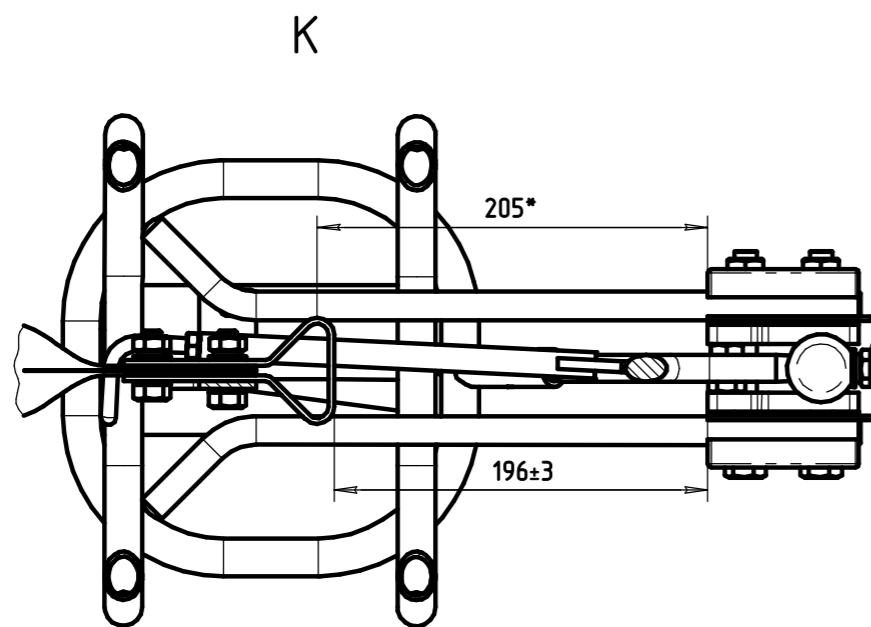
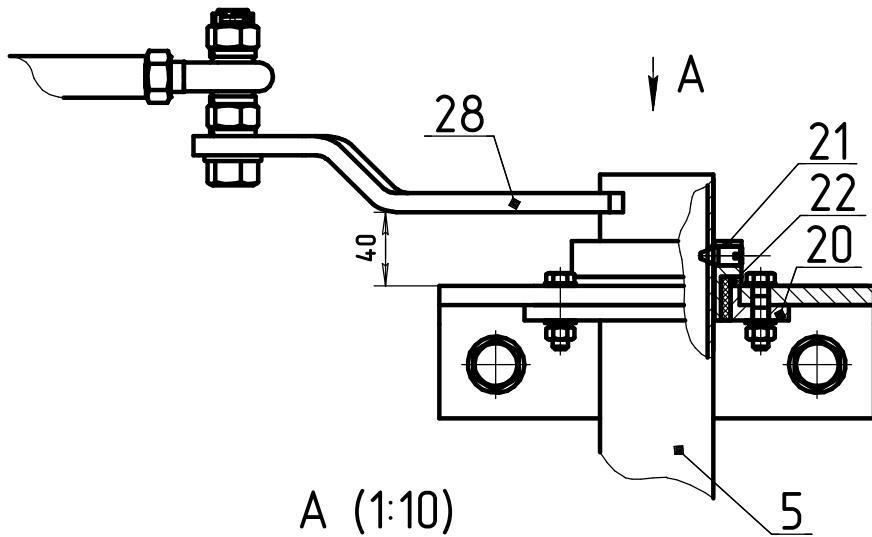


Рисунок 5. Зацепление главных ножей
РН(П) СЭЩ[®] -220/1250(2000).

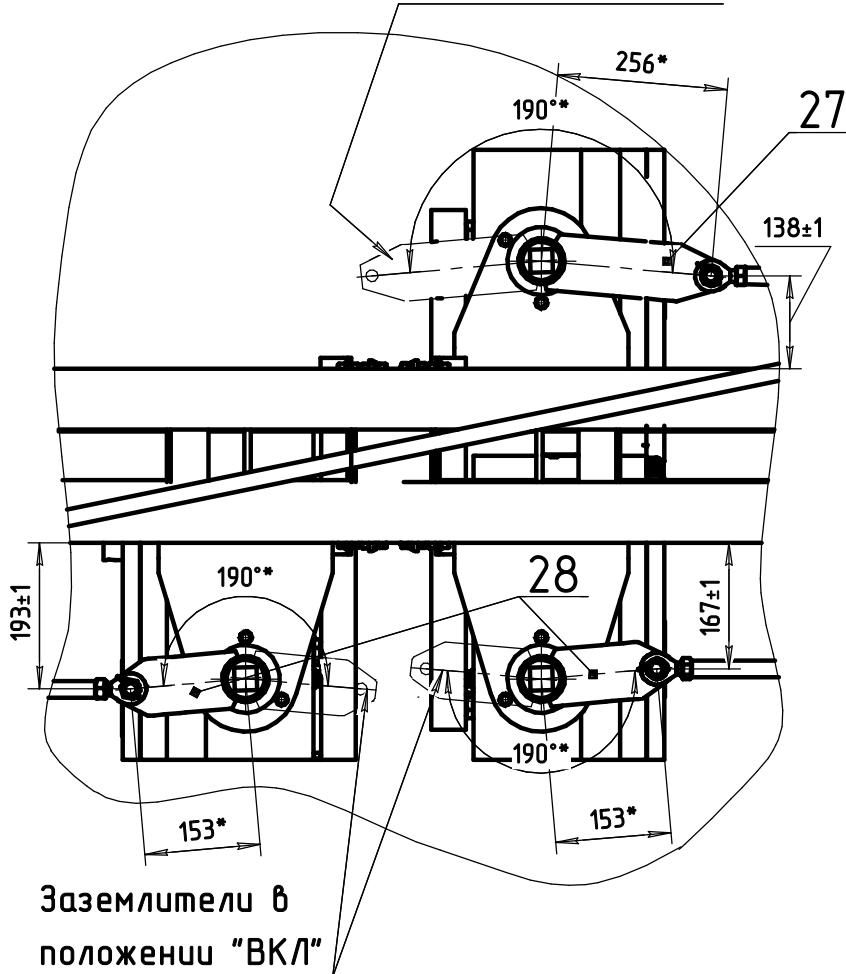
Инд. № подл.	Подп. и дата
Взам. инв. №	Инд. № дцкл.
Подп. и дата	

1	Зам.	04.12-16.12		30.11.2010
Изм.	Лист	№ док.м.	Подп.	Дата



A (1:10)

Главные ножи в
положении "ОТКЛ"



Заземлители в
положении "ВКЛ"

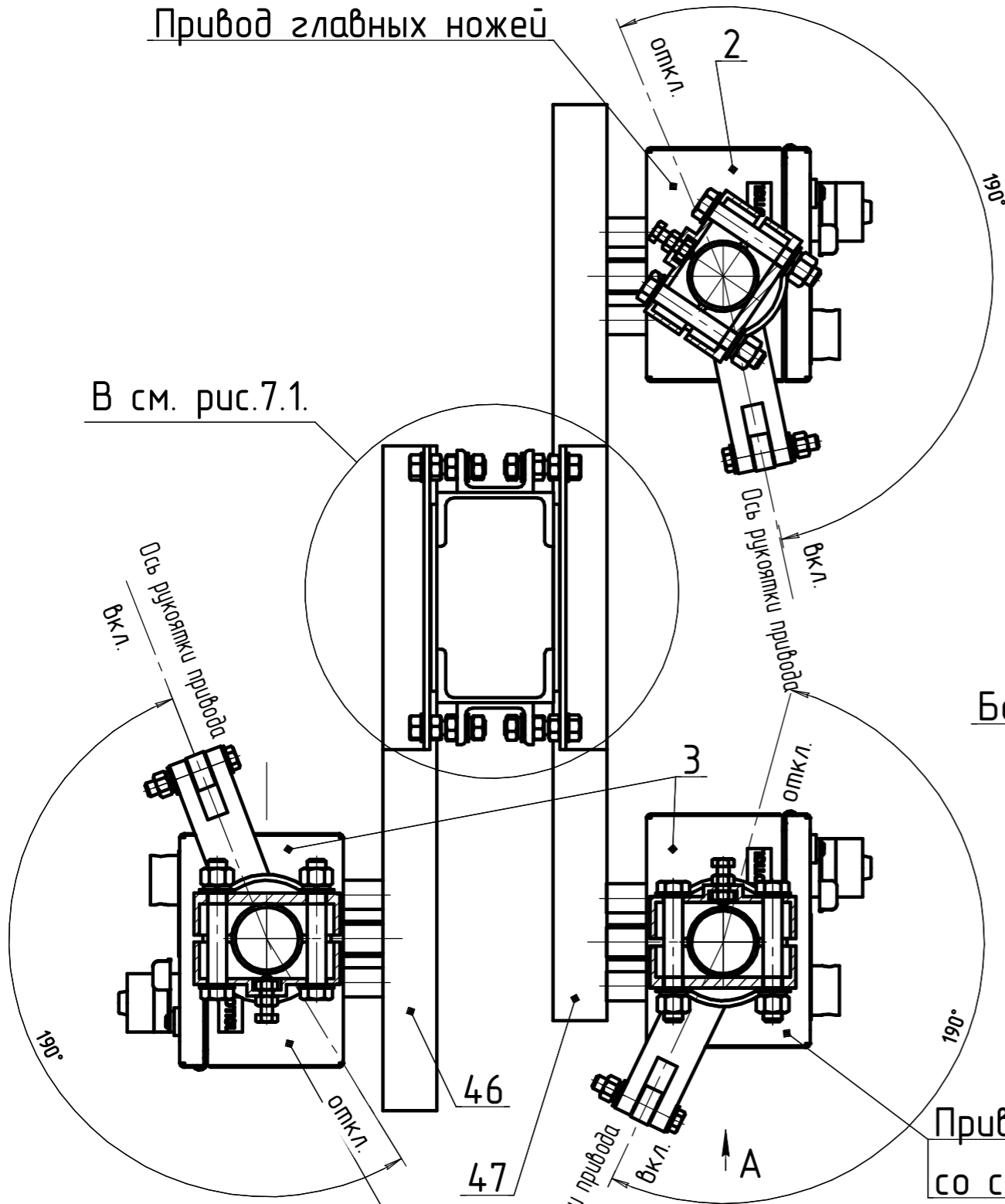
5-Приводной вал ножей заземления; 20-Втулка; 21-Втулка;
22-Фторопластовая втулка; 27, 28-Рычаг; 43-Кронштейн.

Рисунок 6 Механизм управления главными
и заземляющими ножами

Инв. № подл.	Подп. и дата
Взам. инв. №	Инв. № дубл.
Подп. и дата	Подп. и дата

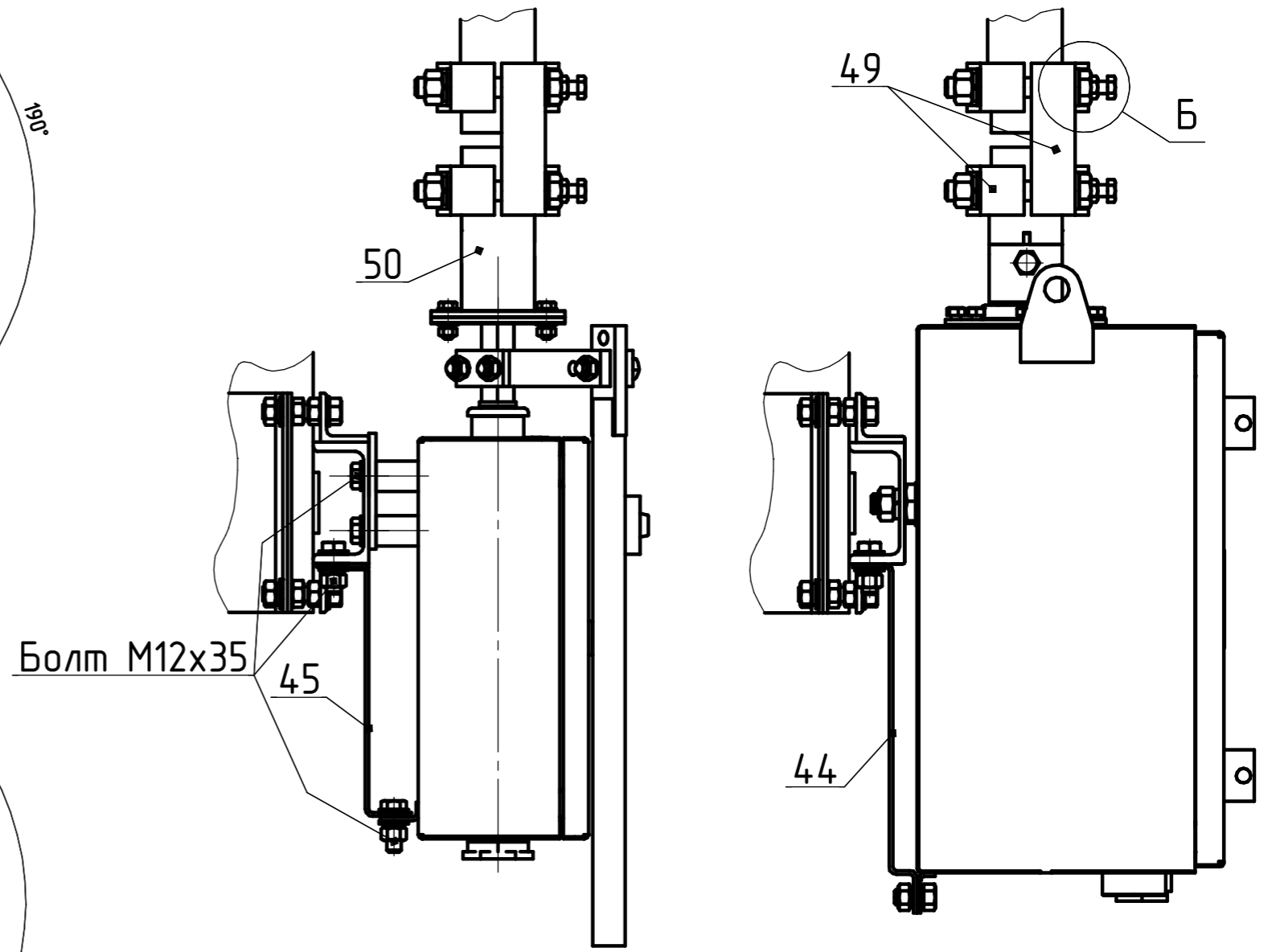
1	Зам.	04.12-16.12		30.11.2010
Изм.	Лист	№ докум.	Подп.	Дата

Привод главных ножей



А
Ручной привод

А
двигательный привод



Болт М12х35

Привод заземляющего ножа со стороны ведущей колонки (а)

Привод заземляющего ножа со стороны ведомой колонки (б)

- 1- Рама под привода; 2-Привод главных ножей; 3-Привод ножей заземлителя;
- 44-Шина заземления; 45-Шина заземления; 46-Кронштейн навески привода;
- 47-Кронштейн навески привода; 48-Кронштейн навески привода (Швеллеры);
- 49-Соединительные муфты; 50-Вал; 51-Фиксатор; 52-Крепёжные элементы(нержавеющая сталь).

Рисунок 7. Установка приводов

Инд. № подл.	Подп. и дата
Взам. инв. №	Инд. № докл.
Подп. и дата	Подп. и дата

1	Зам.	04.12-1612		30.11.2010
Изм.	Лист	№ док.м.	Подп.	Дата

В(1:2)

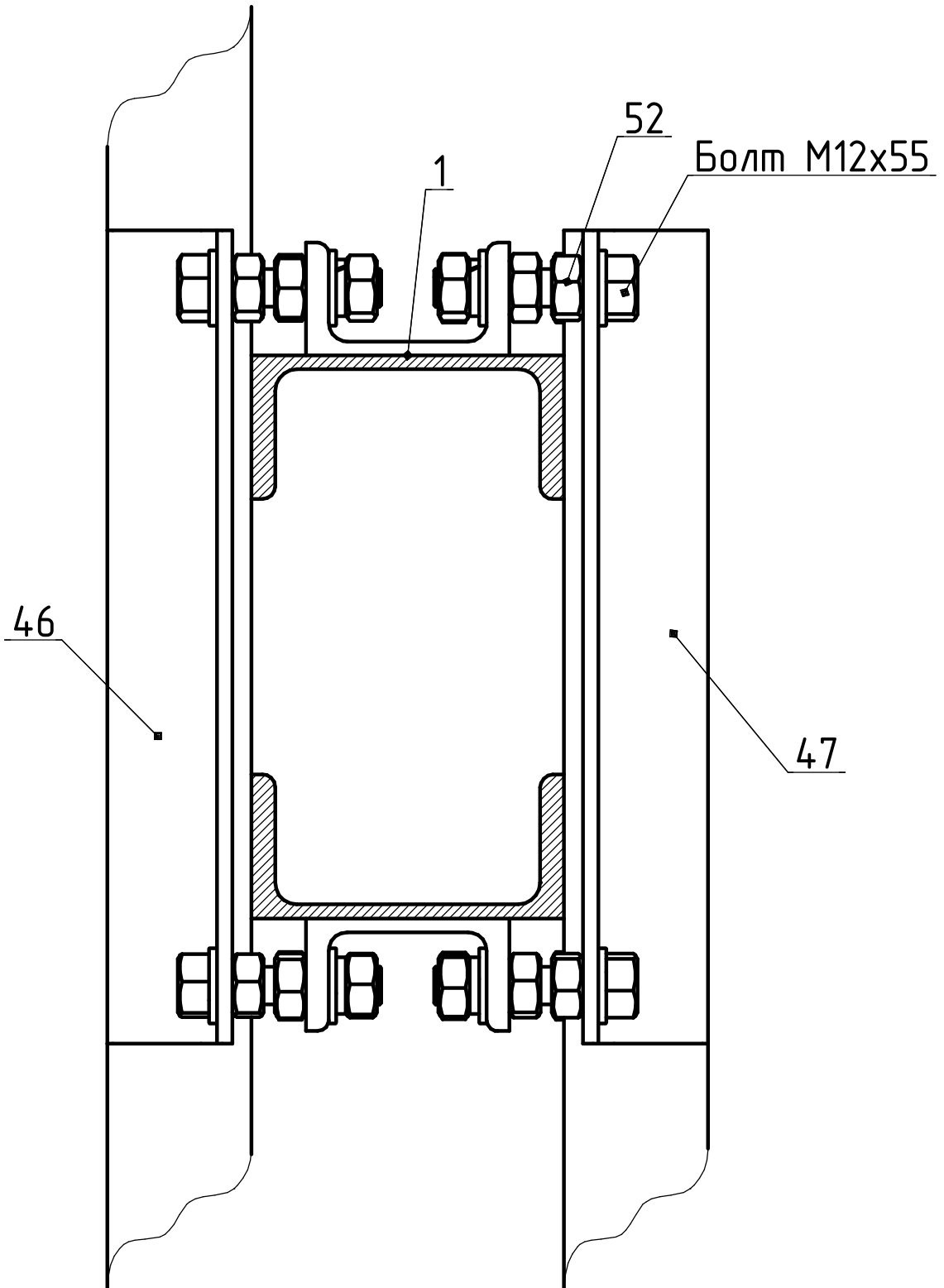


Рисунок 7.1. Установка кронштейнов навески приводов.

Инв. № подл.	Подп. и дата
Взам. инв. №	Инв. № дубл.
Подп. и дата	

1	Зам.	04.12-16.12	30.11.2010
Изм.	Лист	№ докум.	Подп.

ОГК.412.249 РЭ

Лист
33

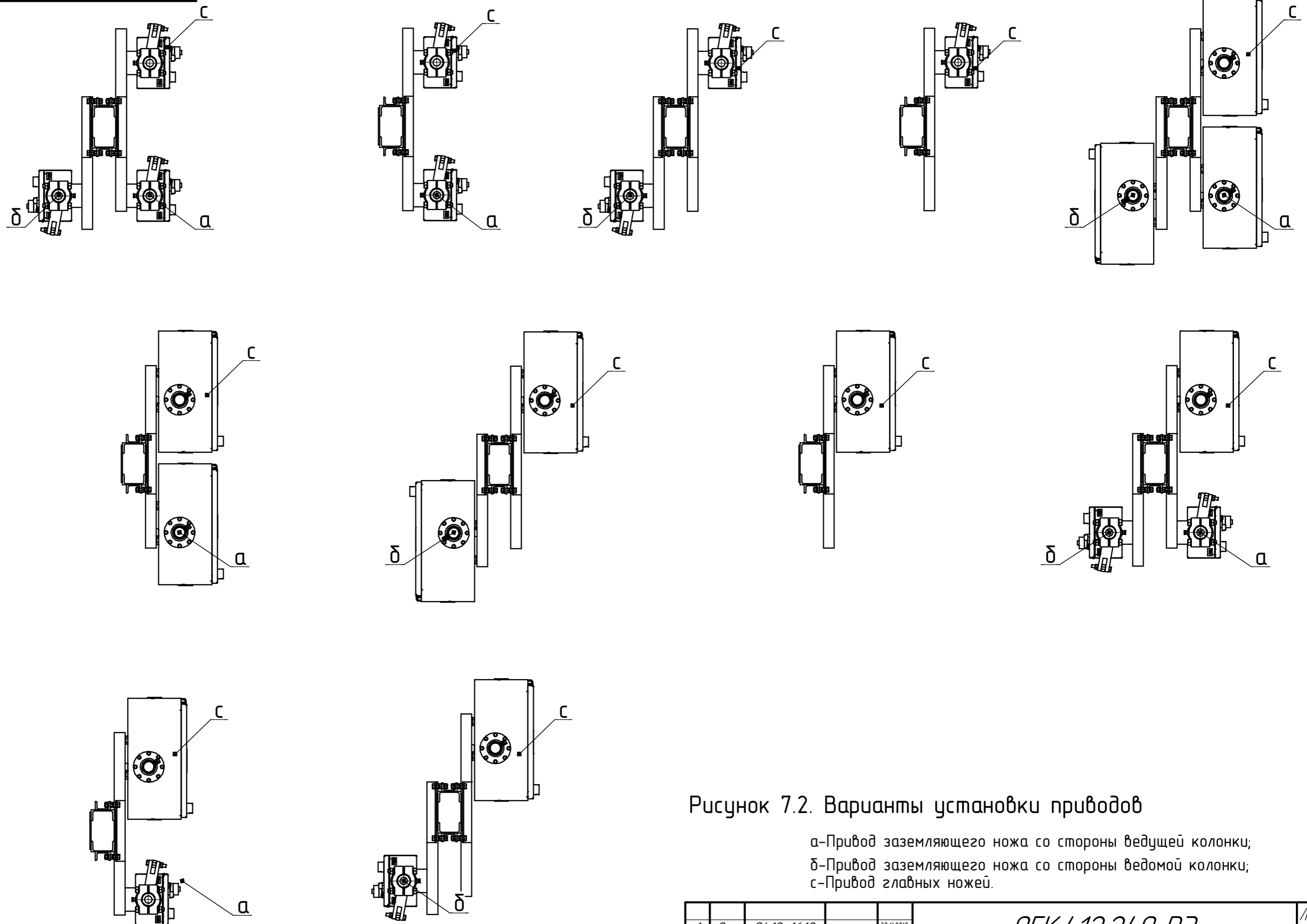
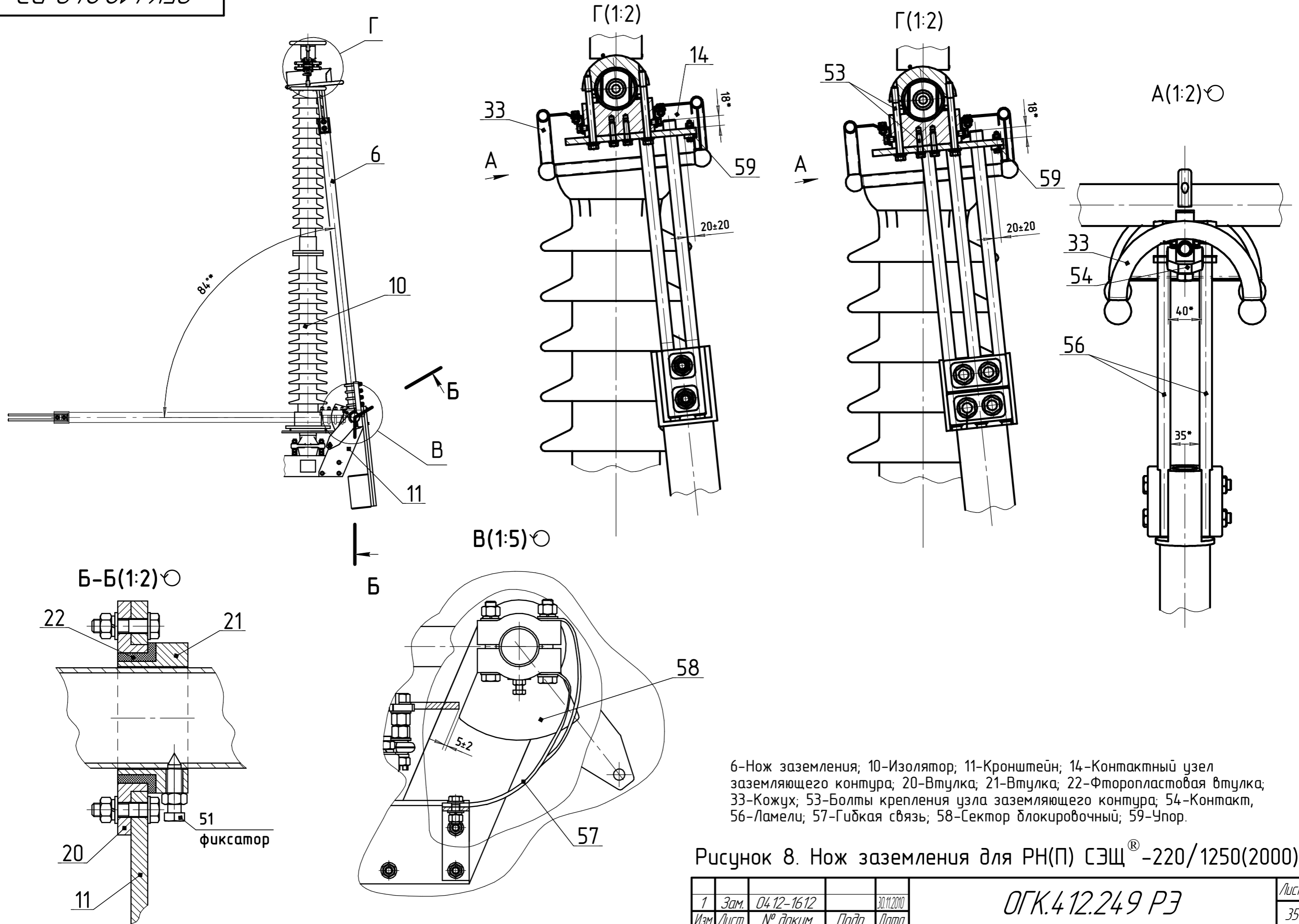


Рисунок 7.2. Варианты установки приводов

а-Привод заземляющего ножа со стороны ведущей колонки;
 б-Привод заземляющего ножа со стороны ведомой колонки;
 с-Привод главных ножей.

Инд. № подл.	Подп. и дата
Взам. инв. №	Инд. № дцкл.
Подп. и дата	Подп. и дата

1	Зам.	04.12-1612		30.11.2010
Изм.	Лист	№ докум.	Подп.	Дата



6-Нож заземления; 10-Изолятор; 11-Кронштейн; 14-Контактный узел заземляющего контура; 20-Втулка; 21-Втулка; 22-Фторопластовая втулка; 33-Кожух; 53-Болты крепления узла заземляющего контура; 54-Контакт; 56-Ламели; 57-Гидкая связь; 58-Сектор длокировочный; 59-Упор.

Рисунок 8. Нож заземления для РН(П) СЭЩ[®] -220/1250(2000).

Изм. № подл.	Подп. и дата
Взам. инв. №	Инв. № дцкл.
Подп. и дата	Подп. и дата

1	Зам.	04.12-1612	30.11.2010
Изм.	Лист	№ док.м.	Подп.

ОГК.412.249 РЗ

Лист регистрации изменений

Изменение	Номера листов				Всего листов	№ документа	Входящий № сопроводительной документации	Подпись	Дата
	Измененных	Замененных	Новых	Аннулированных					
1		35	1	35	36	0412-1612			30.11.10
2	-	2, Т.л.	-	-	36	0412-2418			19.02.14

Инв. № подл.	Подп. и дата	Взам. инв. №	Инв. № дубл.	Подп. и дата

1	0412-1612	30.11.2010
Изм.	Лист	№ докум.
	Подп.	Дата

ОГК.412.249 РЭ